

## CARE AND MAINTENANCE

### **FRAMES**

*Cleaning* - Use mild soap and warm water. Do not use abrasive materials, cleansers, or bleach products. Rinse with clean water and dry thoroughly.

*Maintenance* - Periodically clean and dry thoroughly. Be sure to drain any water accumulated inside the frames. To thoroughly drain frames, remove foot caps and tilt the frames, if necessary, to remove all water. This is critical. Water allowed to accumulate inside the frames and then exposed to sub-freezing temperatures can cause damage to the frame tubing. Such damage is not covered under warranty. Always clean, drain, and dry thoroughly before storing for the winter. For best results, always store or cover your furniture when not in use.

\*\* When cleaning or moving large or heavy items, always have two people work together. Never drag furniture.

### **FABRICS (CUSHIONS/SLINGS)**

Sunbrella® fabric should be cleaned regularly. Brush off any loose dirt and wash with a mild soap and lukewarm water solution. For stubborn stains and mildew, wash with a solution of 236.6 ml / 1 cup of bleach and 59.2 ml / 0.25 cup of mild soap per 3.79L / 1 gallon of water. Rinse thoroughly to remove soap. Allow fabric to air dry.

*Maintenance* - The best way to maintain the beauty of cushions and slings is to store them in a dry area and out of the elements when not in use, or cover with commercially available outdoor furniture covers.

### SPECIAL WARNINGS

**THIS ITEM IS INTENDED FOR OUTDOOR COMMERCIAL AND DOMESTIC USE ONLY.**

**AUSTRALIA: Our goods come with guarantees that cannot be excluded under the Australian Consumer Law. You are entitled to a replacement or refund for a major failure and for compensation for any other reasonably foreseeable loss or damage. You are also entitled to have the goods repaired or replaced if the goods fail to be of acceptable quality and the failure does not amount to a major failure.**

## **5 PIECE WOVEN MODULAR SEATING ITM. / ART. 1031538**

### **PATIO FURNITURE ASSEMBLY INSTRUCTIONS**

# **IMPORTANT, RETAIN FOR FUTURE REFERENCE: READ CAREFULLY**

#### **MISSING PARTS OR DAMAGED PARTS?**

**Please call our customer service**

**US & Canada : 1-888-383-1932 (English and French)  
or contact email address at [customerservice@agio-usa.com](mailto:customerservice@agio-usa.com)**

**CUSTOMER SERVICE HOURS ARE 9:00AM - 5:00PM  
MONDAY - FRIDAY EST.**

International Regions:

Please visit <http://www.agio-usa.com/service-center/costco-international/>  
or contact email address at [customerservice@agio-usa.com](mailto:customerservice@agio-usa.com)

**FOR ADDITIONAL SUPPORT ON CARE AND MAINTENANCE OF  
YOUR AGIO OUTDOOR FURNITURE PLEASE VISIT OUR WEBSITE**

AT: [www.agio-usa.com/support](http://www.agio-usa.com/support)

Agio International Corporation  
900 E. Hamilton Avenue,  
Suite 100, Campbell,  
CA 95008, USA

AGV00800  
AGV00808  
AGV00817

**MADE IN CHINA**

## SOINS ET ENTRETIEN

### **CADRES**

*Nettoyage* : utiliser un savon doux et de l'eau tiède. Ne pas utiliser d'abrasifs, de détergents, ou d'agents de blanchiment. Rincer à l'eau claire et bien sécher.

*Entretien* : périodiquement, nettoyer et sécher soigneusement. Bien drainer toute l'eau accumulée dans les cadres. Pour ce faire, enlever le capuchon de pattes et incliner les cadres, si nécessaire, pour en faire sortir toute l'eau. Ceci est très important. L'eau qui s'accumule dans les cadres, puis est exposée à des températures sous zéro, peut endommager les tubes des cadres. De tels dommages ne sont pas couverts par la garantie. Toujours nettoyer, drainer et sécher soigneusement avant d'entreposer pour l'hiver. Pour de meilleurs résultats, toujours entreposer ou recouvrir le mobilier qui n'est pas utilisé.

Il est recommandé que deux personnes nettoient ou bougent les articles lourds ou encombrants. Ne jamais traîner le mobilier.

### **TISSUS (COUSSINS/LANIÈRES)**

Le tissu Sunbrella® doit être nettoyé régulièrement. Brossez le tissu pour retirer la poussière et lavez-le avec une solution d'eau tiède et de savon doux. Pour les taches tenaces et la moisissure, utilisez une solution composée de 236.6 ml / 1 tasse d'eau de Javel et de 59.2 ml / 0.25 tasse de savon doux pour 3.79L / 1 gal d'eau. Rincez abondamment pour retirer le savon. Laissez sécher à l'air.

*Entretien* : pour préserver l'esthétique des coussins, nous recommandons de ranger le mobilier dans un endroit sec à l'abri des intempéries ou de le couvrir avec une housse pour meubles d'extérieur lorsqu'il n'est pas utilisé.

### **AVERTISSEMENTS SPÉCIAUX!**

**CE PRODUIT EST DESTINÉ POUR L'UTILISATION COMMERCIALE ET DOMESTIQUE EN PLEIN AIR SEULEMENT.**

**AUSTRALIE : Nos articles sont offerts avec des garanties qui ne peuvent connaître d'exclusions au regard de la loi australienne sur la protection des consommateurs. Vous avez droit au remplacement ou au remboursement en cas de défaillance majeure de votre article ainsi qu'à une compensation en cas de perte ou de dommage prévisible. Vous avez aussi droit à la réparation ou au remplacement de l'article s'il n'est pas d'une qualité acceptable et que la défaillance n'est pas majeure.**

## **5 PIÈCES ENSEMBLE MODULAIRE POUR PATIO EN OSIER DE RÉSINE TRESSÉ ITM. / ART. 1031538 INSTRUCTIONS D'ASSEMBLAGE POUR MOBILIER DE PATIO**

# **IMPORTANT, À CONSERVER POUR DE FUTURS BESOINS DE RÉFÉRENCE : À LIRE SOIGNEUSEMENT**

### **DES PIÈCES MANQUENT OU SONT ENDOMMAGÉES?**

**Veillez communiquer avec notre service à la clientèle  
Au Canada et aux États-Unis, téléphoner au 1-888-383-1932  
ou envoyer un courrier électronique à [customerservice@agio-usa.com](mailto:customerservice@agio-usa.com).**

**HEURES D'OUVERTURE DU SERVICE À LA CLIENTÈLE :  
9 h à 17 h (HNE) DU LUNDI AU VENDREDI.**

Régions internationales :

Veillez visiter <http://www.agio-usa.com/service-center/costco-international/>  
ou contacter via l'adresse courriel [customerservice@agio-usa.com](mailto:customerservice@agio-usa.com).

**POUR UN SOUTIEN VIDÉO ADDITIONNEL À L'ASSEMBLAGE, POUR  
RÉSOUTRE DES PROBLÈMES OU POUR L'ENTRETIEN DU MATÉRIEL DE  
PATIO AGIO, SE RENDRE SUR NOTRE SITE WEB :  
<http://www.agio-usa.com/support>(en anglais seulement)**

Agio International Corporation  
900 E. Hamilton Avenue,  
Suite 100, Campbell,  
CA 95008, USA

AGV00800  
AGV00808  
AGV00817

**FABRIQUÉ EN CHINE**

## **CUIDADO Y MANTENIMIENTO**

### **ARMAZONES**

*Limpieza* - Use un jabón suave y agua tibia. No utilice materiales abrasivos, limpiadores o productos con blanqueador. Enjuague con agua limpia y seque por completo.

*Mantenimiento* - Limpie periódicamente y seque bien. Asegúrese de vaciar el agua acumulada dentro del armazón. Para vaciar los armazones, retire las tapas de las patas e incline los armazones, si es necesario, para sacar toda el agua. Esto es importante. Si se permite que se acumule el agua dentro de los armazones y luego se exponen a temperaturas de congelación, puede ocasionar un daño a la tubería del armazón. Tal daño no lo cubre la garantía. Siempre limpie, vacíe y seque bien antes de almacenar durante el invierno. Para mejores resultados, siempre guarde o cubra el mueble cuando no lo use.

\*\* cuando limpie o mueva artículos grandes y pesados, siempre deben hacerlo entre dos personas. Nunca arrastre el mueble.

### **TELAS (COJINES/ASIENTOS)**

La tela Sunbrella® debe limpiarse periódicamente. Quite todo el polvo suelto con un cepillo y lave con una solución de jabón suave y agua tibia. Para manchas más difíciles y moho, lave con una solución de 236.6 ml / 1 taza de blanqueador y 59.2 ml / 0.25 de taza de jabón suave por cada 3.79L / 1 galón de agua. Enjuague bien para eliminar el jabón. Deje que la tela se seque al aire.

*Mantenimiento* - La mejor forma de mantener la belleza de los cojines y de los asientos es guardarlos en un área seca y lejos de la intemperie cuando no se usen o taparlos con fundas para muebles al aire libre disponibles en el mercado.

### **ADVERTENCIAS ESPECIALES**

**ESTE ARTÍCULO SE QUIERE PARA EL USO COMERCIAL Y DOMÉSTICO AL AIRE LIBRE SÓLO.**

**AUSTRALIA: Nuestros productos cuentan con garantías que no se pueden excluir bajo las Leyes del Consumidor de Australia. Usted tiene derecho a un cambio o devolución en caso de un fallo importante y a una compensación por cualquier otra pérdida o daño razonablemente previsible. También tiene derecho a la reparación o reemplazo de los bienes, si éstos no cumplen con una calidad aceptable y el fallo no constituye un fallo importante.**

## **5 PIEZAS SALA MODULAR TEJIDA ITM. / ART. 1031538**

# **INSTRUCCIONES DE ENSAMBLE DE MUEBLES PARA PATIO IMPORTANTE: CONSERVE PARA FUTURA REFERENCIA. LEA CUIDADOSAMENTE**

**¿PARTES DAÑADAS O FALTANTES?**

**Favor de llamar a nuestro servicio al cliente**

**E.U.A. y Canadá :1-888-383-1932**

**o enviar un correo electrónico a [customerservice@agio-usa.com](mailto:customerservice@agio-usa.com).**

**HORARIO DE SERVICIO AL CLIENTE DE 9:00 a.m. – 5:00 p.m.**

**(HORA DEL ESTE) LUNES - VIERNES**

**(TELÉFONOS Y SERVICIOS NO VÁLIDOS EN ESPAÑA)**

**Regiones internacionales:**

**Por favor vista <http://www.agio-usa.com/service-center/costco-international/>**

**o envíe un correo electrónico a [customerservice@agio-usa.com](mailto:customerservice@agio-usa.com)**

**PARA SOPORTE ADICIONAL EN VIDEO SOBRE EL ENSAMBLE, SOLUCIÓN DE PROBLEMAS, CUIDADO Y MANTENIMIENTO DEL MUEBLE AGIO PARA EXTERIORES, VISITE NUESTRA PÁGINA WEB EN:**

**[www.agio-usa.com/support](http://www.agio-usa.com/support)**

**Agio International Corporation  
900 E. Hamilton Avenue,  
Suite 100, Campbell,  
CA 95008, USA**





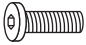
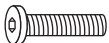



**AGV00800  
AGV00808  
AGV00817**

**HECHO EN CHINA**

\* NOTE: PARTS SHOWN ON PARTS LIST ARE NOT TO SCALE.

\* NOTE : LES PIÈCES ILLUSTRÉES NE SONT PAS À L'ÉCHELLE.

\*NOTA: LAS PIEZAS MOSTRADAS EN LA LISTA DE PARTES NO ESTÁN A ESCALA.

	PARTS LIST LISTA DE PARTES LISTE DES PIÈCES	QTY QTÉ CANT	ORDER PART # # PARTE PARA ORDENAR COMMANDER LA PIÈCE N°	DESCRIPTION DESCRIPTION DESCRIPCIÓN
A		1	AT8546	TABLE TOP PLATEAU CUBIERTA DE LA MESA
B		1	AT8547	BASE FRAME-1 CADRE DE BASE-1 MARCO DE BASE-1
C		1	AT8548	BASE FRAME-2 CADRE DE BASE-2 MARCO DE BASE-2
D		1	AT8549	BOTTOM FRAME CADRE INFÉRIEUR MARCO INFERIOR
E		4	HW0035	(18 MM) SCREW (18 MM) VIS (18 MM) TORNILLO
F		4	HW0184	(32 MM) SCREW (32 MM) VIS (32 MM) TORNILLO
G		1	HW0086	(40 MM) SCREW (40 MM) VIS (40 MM) TORNILLO
H		9	HW0004	WASHER RONDELLE RONDANA
I		1	HW0252	ALLEN WRENCH CLÉ HEXAGONALE LLAVE ALLEN

FACTORY ASSEMBLY (ASSEMBLÉ EN USINE ENSAMBLADA DE FÁBRICA)

J		8	FC0756	FOOT CAP CAPUCHON DE PIED TAPA DE LA PATA
---	---	---	--------	---

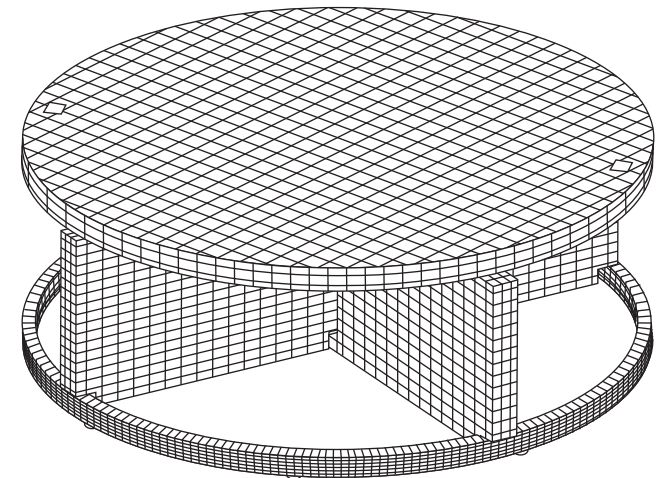
# 5 PIECE WOVEN MODULAR SEATING PIÈCES ENSEMBLE MODULAIRE POUR PATIO EN OSIER DE RÉSINE TRESSÉ PIEZAS SALA MODULAR TEJIDA

ITM. / ART. 1031538

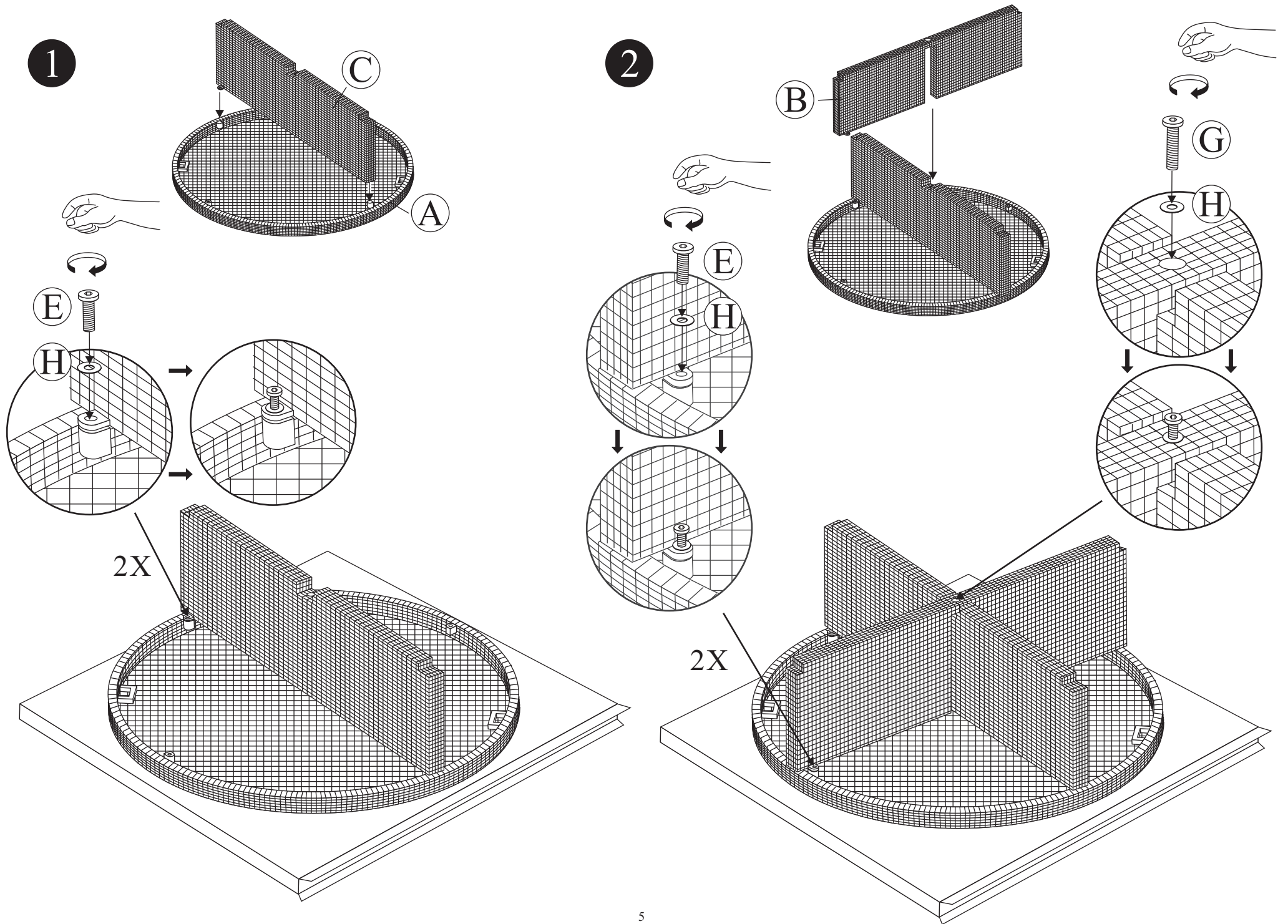
**IMPORTANT!! PLEASE READ ENTIRE  
INSTRUCTION SHEET BEFORE ASSEMBLY!!**

**LIRE CES INSTRUCTIONS AVANT DE  
COMMENCER L'ASSEMBLAGE!**

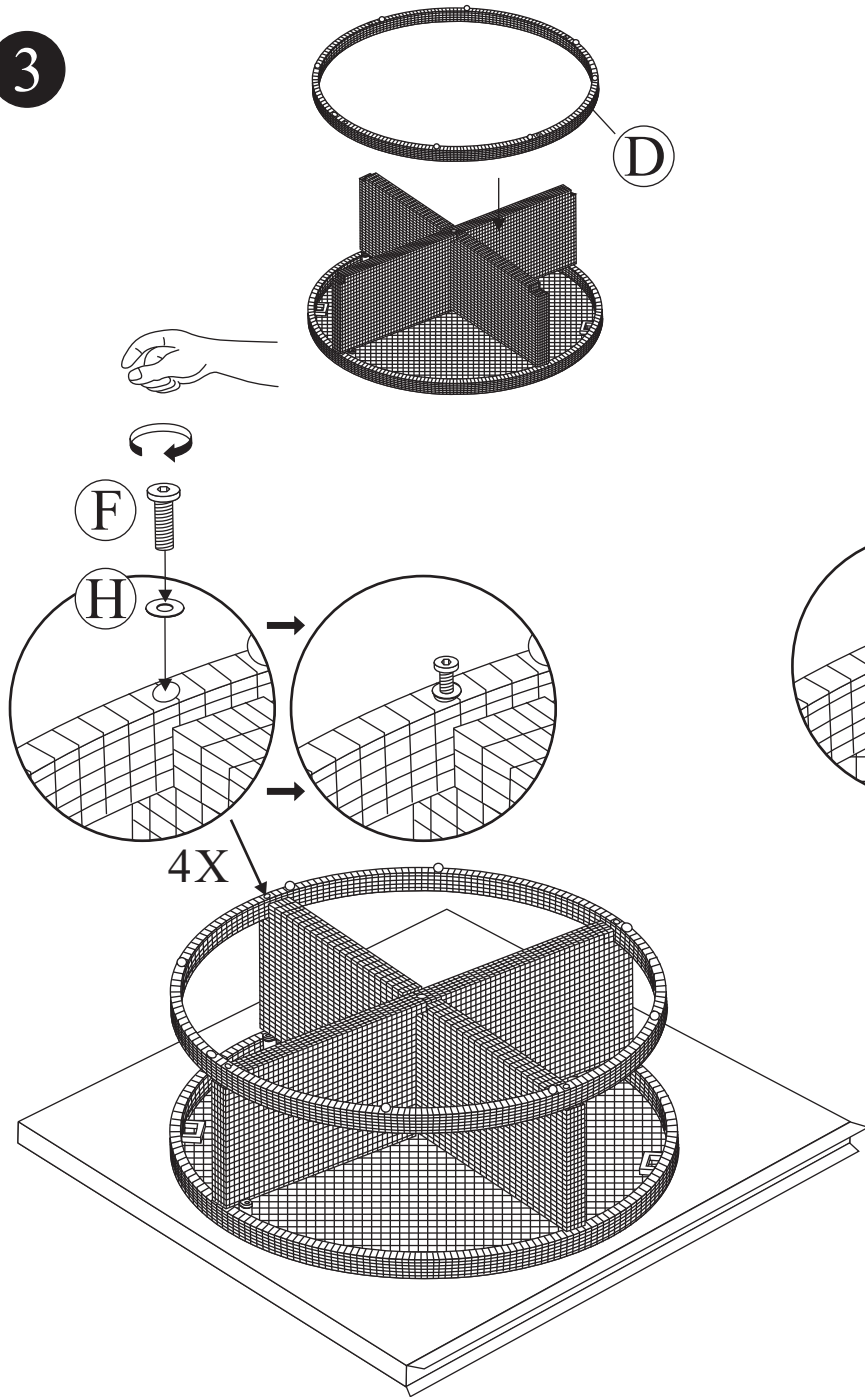
**¡IMPORTANTE! ¡LEA TODA LA HOJADE  
INSTRUCCIONES ANTES DEL ENSAMBLE!**



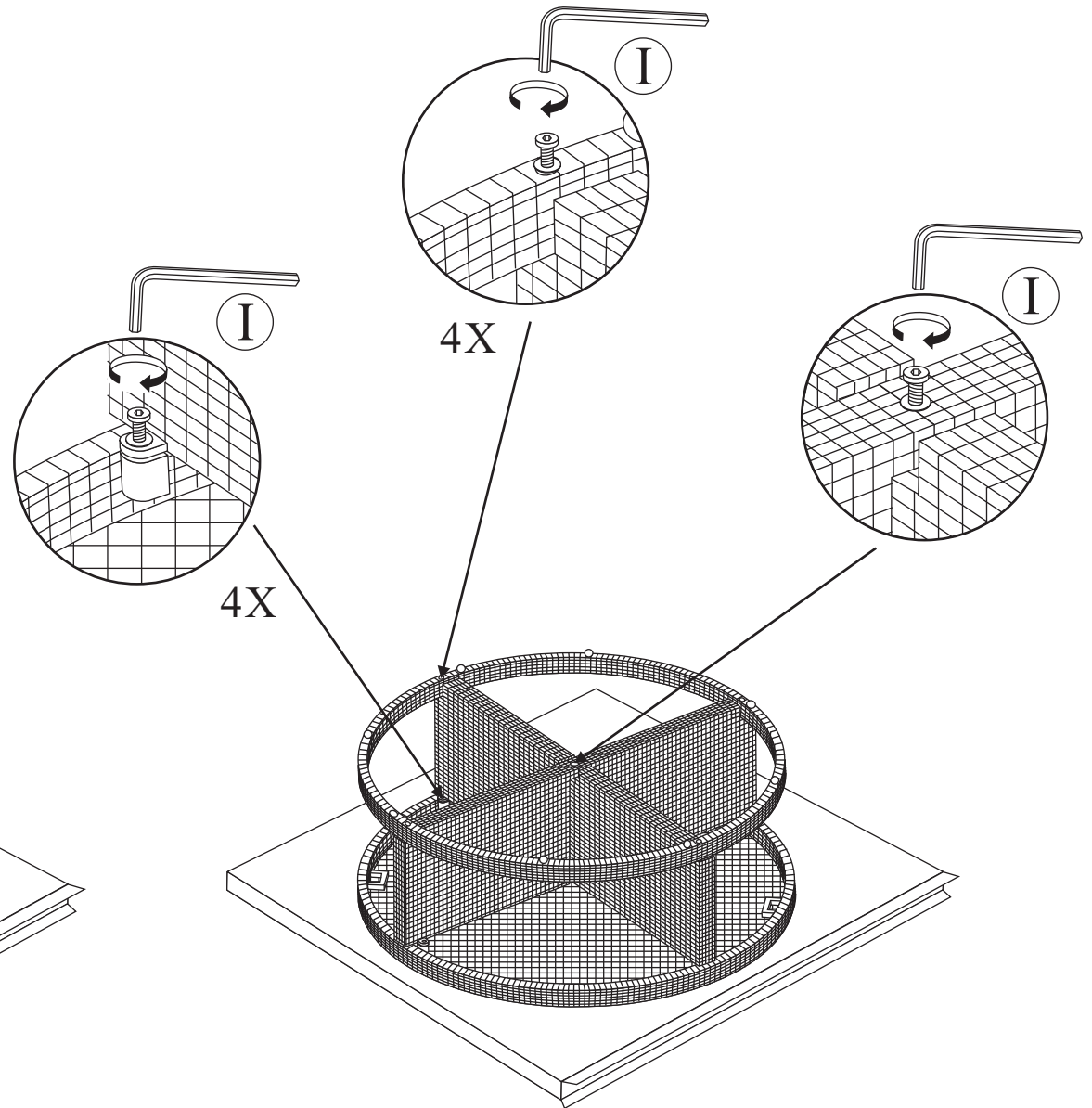




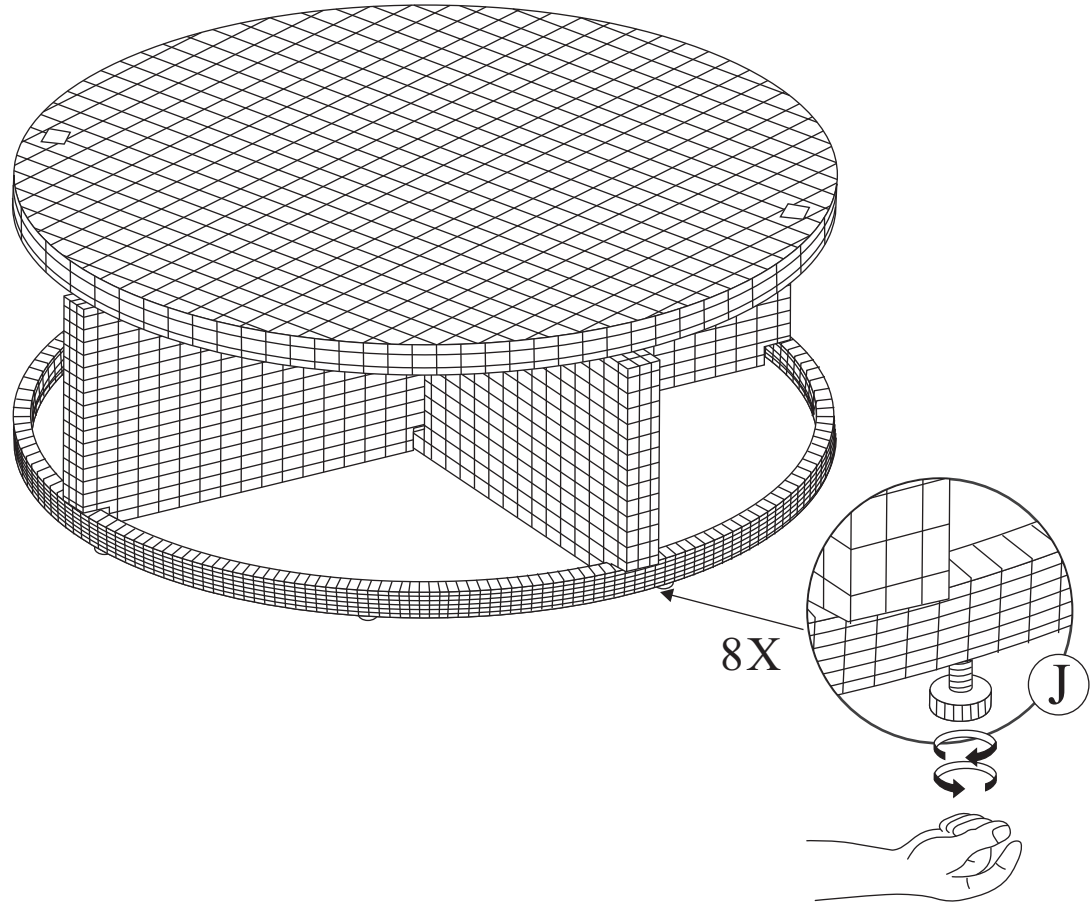
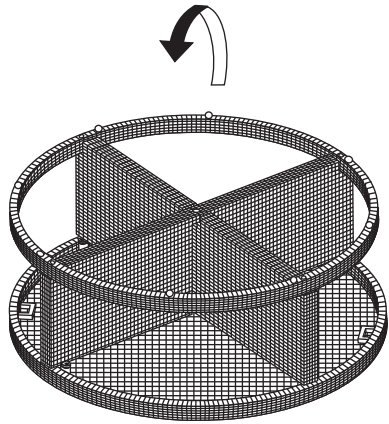
3



4





5




\* NOTE: PARTS SHOWN ON PARTS LIST ARE NOT TO SCALE.

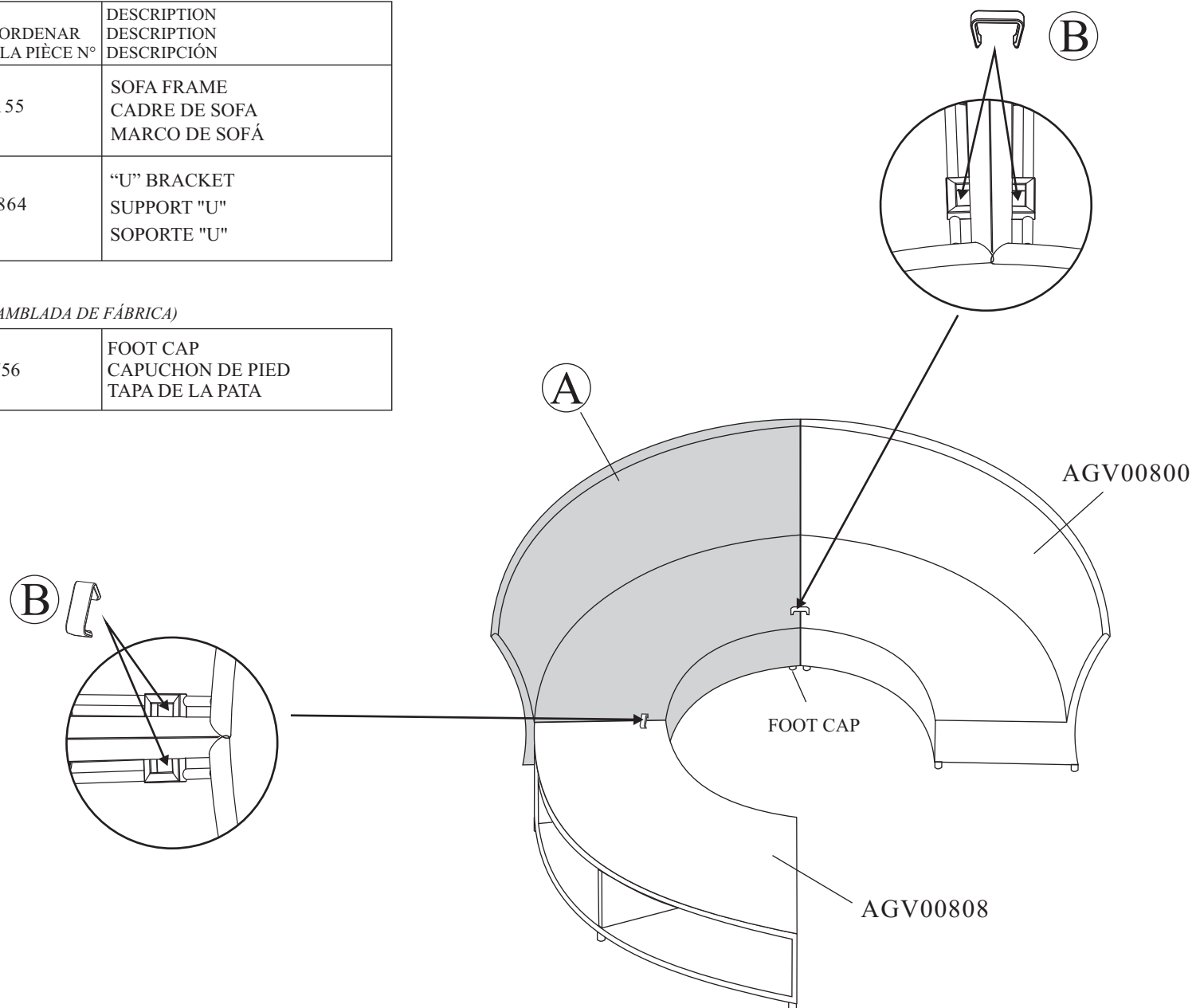
\* NOTE : LES PIÈCES ILLUSTRÉES NE SONT PAS À L'ÉCHELLE.

\*NOTA: LAS PIEZAS MOSTRADAS EN LA LISTA DE PARTES NO ESTÁN A ESCALA.

	PARTS LIST LISTA DE PARTES LISTE DES PIÈCES	QTY QTÉ CANT	ORDER PART # # PARTE PARA ORDENAR COMMANDER LA PIÈCE N°	DESCRIPTION DESCRIPTION DESCRIPCIÓN
A		1	AK1155	SOFA FRAME CADRE DE SOFA MARCO DE SOFÁ
B		2	HW0864	"U" BRACKET SUPPORT "U" SOPORTE "U"

FACTORY ASSEMBLY (ASSEMBLÉ EN USINE ENSAMBLADA DE FÁBRICA)

C		5	FC0756	FOOT CAP CAPUCHON DE PIED TAPA DE LA PATA
---	---	---	--------	---

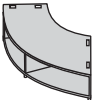





\* NOTE: PARTS SHOWN ON PARTS LIST ARE NOT TO SCALE.

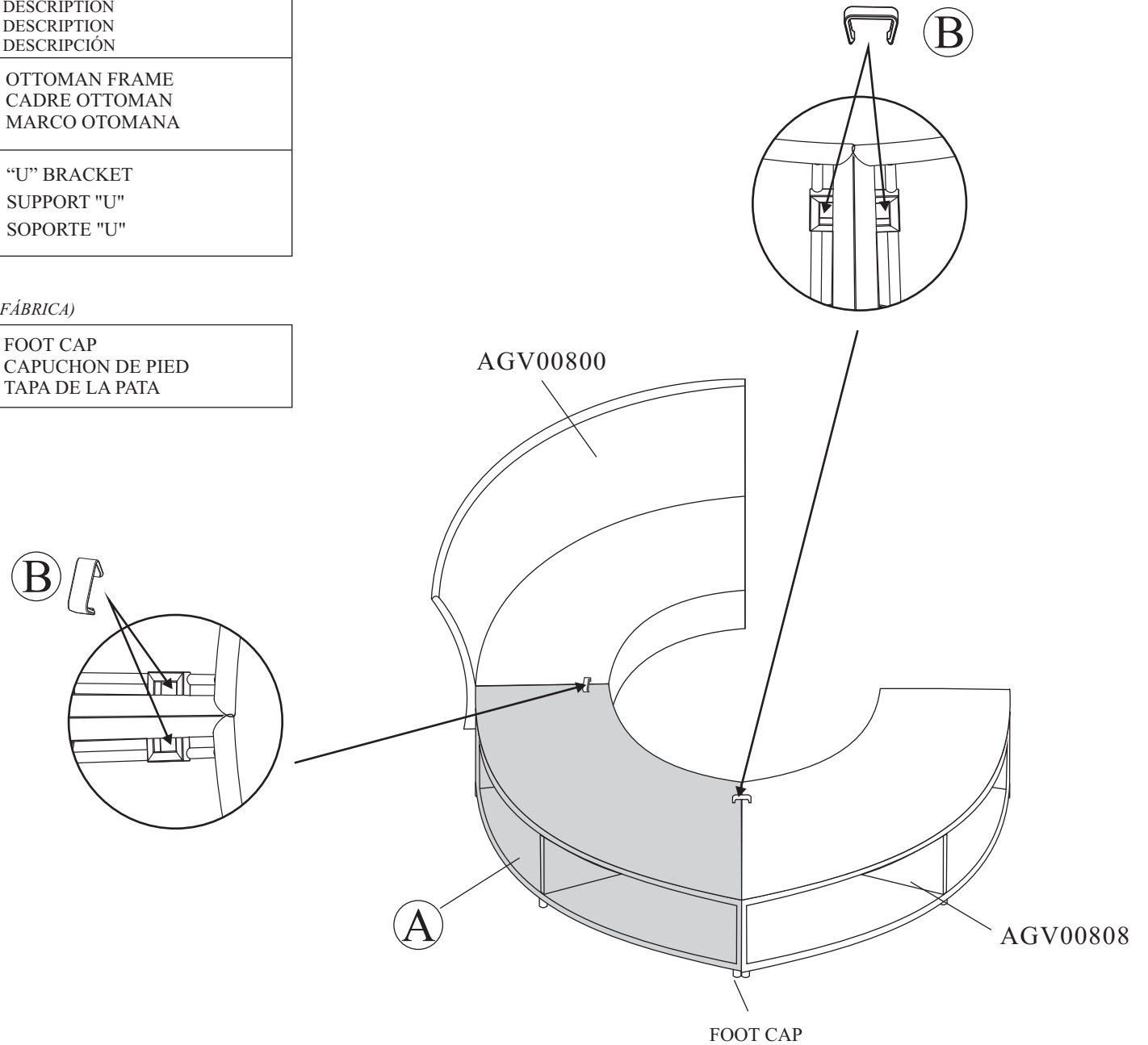
\* NOTE : LES PIÈCES ILLUSTRÉES NE SONT PAS À L'ÉCHELLE.

\*NOTA: LAS PIEZAS MOSTRADAS EN LA LISTA DE PARTES NO ESTÁN A ESCALA.

	PARTS LIST LISTA DE PARTES LISTE DES PIÈCES	QTY QTÉ CANT	ORDER PART # # PARTE PARA ORDENAR COMMANDER LA PIÈCE N°	DESCRIPTION DESCRIPTION DESCRIPCIÓN
A		1	AA0644	OTTOMAN FRAME CADRE OTTOMAN MARCO OTOMANA
B		2	HW0864	"U" BRACKET SUPPORT "U" SOPORTE "U"

FACTORY ASSEMBLY (ASSEMBLÉ EN USINE ENSAMBLADA DE FÁBRICA)

C		5	FC0756	FOOT CAP CAPUCHON DE PIED TAPA DE LA PATA
---	---	---	--------	---



Distributed by:  
Costco Wholesale Corporation  
P.O. Box 34535  
Seattle, WA 98124-1535  
USA  
1-800-774-2678  
www.costco.com

Costco Wholesale Canada Ltd.\*  
415 W. Hunt Club Road  
Ottawa, Ontario  
K2E 1C5, Canada  
1-800-463-3783  
www.costco.ca  
\* faisant affaire au Québec sous le  
nom les Entrepôts Costco

Importado por:  
Importadora Primex S.A. de C.V.  
Blvd. Magnocentro No. 4  
San Fernando La Herradura  
Huixquilucan, Estado de México  
C.P. 52765  
RFC: IPR-930907-S70  
(55)-5246-5500  
www.costco.com.mx

Costco Wholesale Australia Pty Ltd  
17-21 Parramatta Road  
Lidcombe NSW 2141  
Australia  
www.costco.com.au

Costco Wholesale UK Ltd /  
Costco Online UK Ltd  
Hartspring Lane  
Watford, Herts  
WD25 8JS  
United Kingdom  
01923 213113  
www.costco.co.uk

Costco Wholesale Spain S.L.U.  
Polígono Empresarial Los Gavilanes  
C/ Agustín de Betancourt, 17  
28906 Getafe (Madrid) España  
NIF: B86509460  
900 111 155  
www.costco.es

Costco Wholesale Iceland ehf.  
Kauptún 3-7, 210 Gardabaer  
Iceland  
www.costco.is

Costco France  
1 avenue de Bréhat  
91140 Villebon-sur-Yvette  
France  
01 80 45 01 10  
www.costco.fr

Costco Wholesale Japan Ltd.  
3-1-4 Ikegami-Shincho  
Kawasaki-ku, Kawasaki-shi,  
Kanagawa 210-0832 Japan  
0570-032600  
www.costco.co.jp

Costco Wholesale Korea, Ltd.  
40, Iljik-ro  
Gwangmyeong-si  
Gyeonggi-do, 14347, Korea  
1899-9900  
www.costco.co.kr

Costco President Taiwan, Inc.  
No. 656 Chung-Hwa 5th Road  
Kaohsiung, Taiwan  
Company Tax ID: 96972798  
449-9909 or 02-449-9909 (if cellphone)  
www.costco.com.tw

Shanghai Minhang Costco Trading Co., Ltd  
No.235 ZhuJian Road  
Minhang District, Shanghai  
China 201106  
+86-21-6257-7065