



# 5 Piece Dining Set

Model Number:

UPC Code:

Color:

DA7104B-TAM

0-65857-16532-6

Black

DA7104W-TAM

0-65857-17250-8

White

Congratulations on your latest furniture purchase! **Dorel Living** furniture has been developed with quality, convenience and style in mind. We trust it will provide you with many years of exceptional comfort and service.

Before beginning assembly, we encourage you to familiarize yourself with your new furniture piece by taking a few minutes to go through this booklet. It contains important information on our warranty and care tips to keep your furniture looking as good as new.

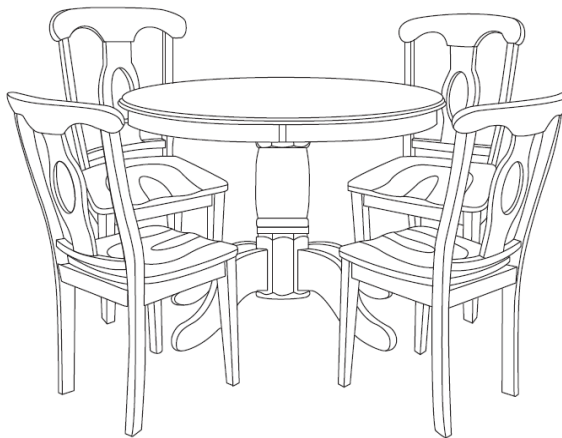
Customer satisfaction is important to us at Dorel Asia. Our agents are available Monday to Friday 8am to 5pm (EST) to answer any question you may have. For faster service, always have the model number ready when calling our toll free number **1-800-295-1980** or emailing us at **das@dorel.com**.

For more great furniture ideas, check out our website at [www.dorelliving.com](http://www.dorelliving.com)  
You can also keep up to date on all the latest trends by liking our [Facebook page](#).



Watch our instructional video for more information on how to assemble your new furniture:

[DorelLiving.com/PedestalDiningSet](http://DorelLiving.com/PedestalDiningSet)



Date of Purchase: \_\_\_\_ / \_\_\_\_ / \_\_\_\_

Lot Number: \_\_\_\_\_  
(taken from carton)

**DO NOT RETURN PRODUCT TO THE STORE.** If a part is missing or damaged, contact our customer service department. We will replace the part **FREE** of charge.

NOTE: THIS INSTRUCTION BOOKLET CONTAINS **IMPORTANT** SAFETY INFORMATION. PLEASE READ AND KEEP FOR FUTURE REFERENCE.

## CUSTOMER SERVICE

If you are missing parts or have any questions about this product, contact our customer service representative first!

 **CALL 1-800-295-1980**

You can also order parts by writing to the address listed below. Please include the product model number, color and a detailed description of the part.

**Customer Service Department No. 413  
12345 Albert-Hudon Boulevard, Suite 100  
Montreal, Quebec  
Canada H1G 3L1  
E-MAIL: [das@dorel.com](mailto:das@dorel.com)**

## NOTES:

- \* Ensure all parts and components are present before beginning assembly.
- \* Assemble on a soft, smooth surface to prevent damage to product finish.
- \* A Phillips head screw driver is not included.
- \* **DO NOT** use power tools.
- \* **CAUTION:** Adult assembly required.
- \* Assembly will require two people.
- \* Estimated assembly time: 45 minutes.

## CARE AND CLEANING

Dust regularly with a soft, lint-free cloth to prevent soil build-up. A damp cloth may be used occasionally to clean surface. Dry immediately. Do not use any abrasives that may damage finish. Excessive exposure to sunlight and extreme changes in temperature and moisture can damage wood furniture.

## MAINTENANCE

Check bolts/screws periodically and tighten them if necessary.

## LIMITED WARRANTY



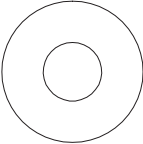

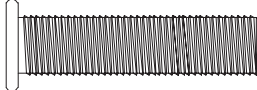
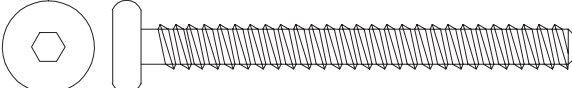
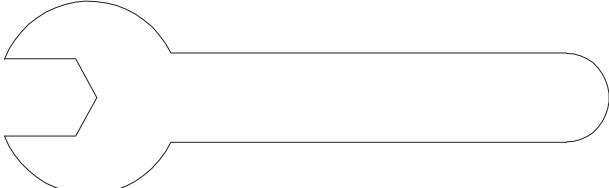

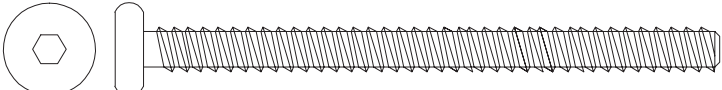
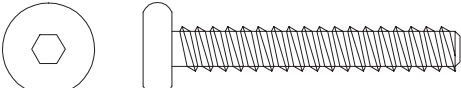
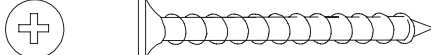
Dorel warrants its product to be free from defects in material and workmanship and agrees to remedy any such defect. This warranty covers 1 year from the date of original purchase. This warranty is valid only upon presentation of proof of purchase. This is solely limited to the repair or replacement of defective furniture components and no assembly labor is included. This warranty does not apply to any product which has been improperly assembled, subjected to misuse or abuse or which has been altered or repaired in any way. This warranty gives you specific legal rights and you may also have other rights which vary from State to State.



**WARNING: Should this product become damaged, and/or components are broken or missing, DO NOT USE.**

# 5 Piece Dining Set DA7104B-TAM/DA7104W-TAM

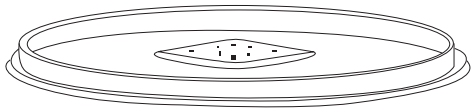
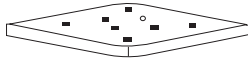

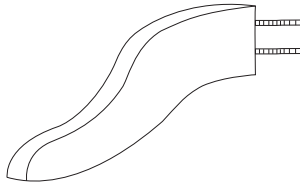
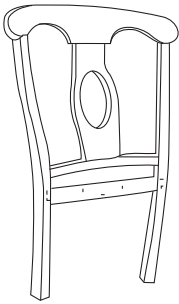

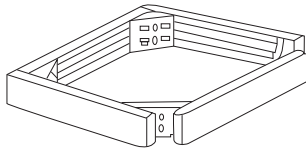

## HARDWARE LIST

|  |   |
|--|---|
| <p style="text-align: center;">1</p>  <p style="text-align: center;">Ø5/16" x 12MM</p>    | <p style="text-align: center;">2</p>  <p style="text-align: center;">Ø5/16" x 12MM</p>   |
| <p style="text-align: center;">NUT<br/>8 PCS</p>   | <p style="text-align: center;">SPRING WASHER<br/>60 PCS</p>   |
| <p style="text-align: center;">3</p>  <p style="text-align: center;">Ø5/16" x 19MM</p>    | <p style="text-align: center;">4</p>   <p style="text-align: center;">Ø5/16" x 1-1/4"</p> |
| <p style="text-align: center;">FLAT WASHER<br/>60 PCS</p>  | <p style="text-align: center;">BOLT<br/>4 PCS</p>   |
| <p style="text-align: center;">5</p>  <p style="text-align: center;">Ø1/4" x 2-1/4"</p> | <p style="text-align: center;">6</p>    |
| <p style="text-align: center;">BOLT<br/>16 PCS</p>   | <p style="text-align: center;">ALLEN WRENCH<br/>1 PC</p>  |
| <p style="text-align: center;">7</p>    | <p style="text-align: center;">8</p>  <p style="text-align: center;">Ø1/4" x 3"</p>   |
| <p style="text-align: center;">ALLEN KEY<br/>1 PC</p>  | <p style="text-align: center;">BOLT<br/>16 PCS</p>  |
| <p style="text-align: center;">9</p>  <p style="text-align: center;">Ø1/4" x 1-1/2"</p> | <p style="text-align: center;">10</p>  <p style="text-align: center;">8MM x 1-1/2"</p>  |
| <p style="text-align: center;">BOLT<br/>16 PCS</p>   | <p style="text-align: center;">SCREW<br/>12 PCS</p>   |

# 5 Piece Dining Set

## DA7104B-TAM/DA7104W-TAM

### PARTS LIST

|   |  |
|---|--|
| <div style="border: 1px solid black; padding: 2px; width: 30px; float: left; margin-bottom: 5px;">A</div>    | <div style="border: 1px solid black; padding: 2px; width: 30px; float: left; margin-bottom: 5px;">B</div>    |
| <p><b>TABLE TOP</b><br/>1 PC</p>  | <p><b>TABLE BASE PANEL</b><br/>1 PC</p>  |
| <div style="border: 1px solid black; padding: 2px; width: 30px; float: left; margin-bottom: 5px;">C</div>   | <div style="border: 1px solid black; padding: 2px; width: 30px; float: left; margin-bottom: 5px;">D</div>   |
| <p><b>CENTER POST</b><br/>1 PC</p>  | <p><b>LEG</b><br/>4 PCS</p>  |
| <div style="border: 1px solid black; padding: 2px; width: 30px; float: left; margin-bottom: 5px;">E</div>  | <div style="border: 1px solid black; padding: 2px; width: 30px; float: left; margin-bottom: 5px;">F</div>  |
| <p><b>BACK FRAME</b><br/>4 PCS</p>  | <p><b>FRONT LEG</b><br/>8 PCS</p>  |
| <div style="border: 1px solid black; padding: 2px; width: 30px; float: left; margin-bottom: 5px;">G</div>  | <div style="border: 1px solid black; padding: 2px; width: 30px; float: left; margin-bottom: 5px;">H</div>  |
| <p><b>SEAT FRAME</b><br/>4 PCS</p>  | <p><b>SEAT BOARD</b><br/>4 PCS</p>   |

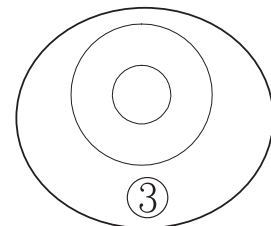
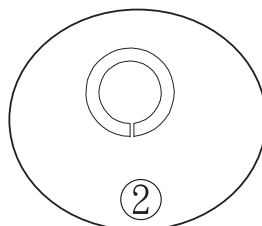
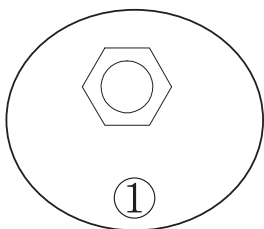
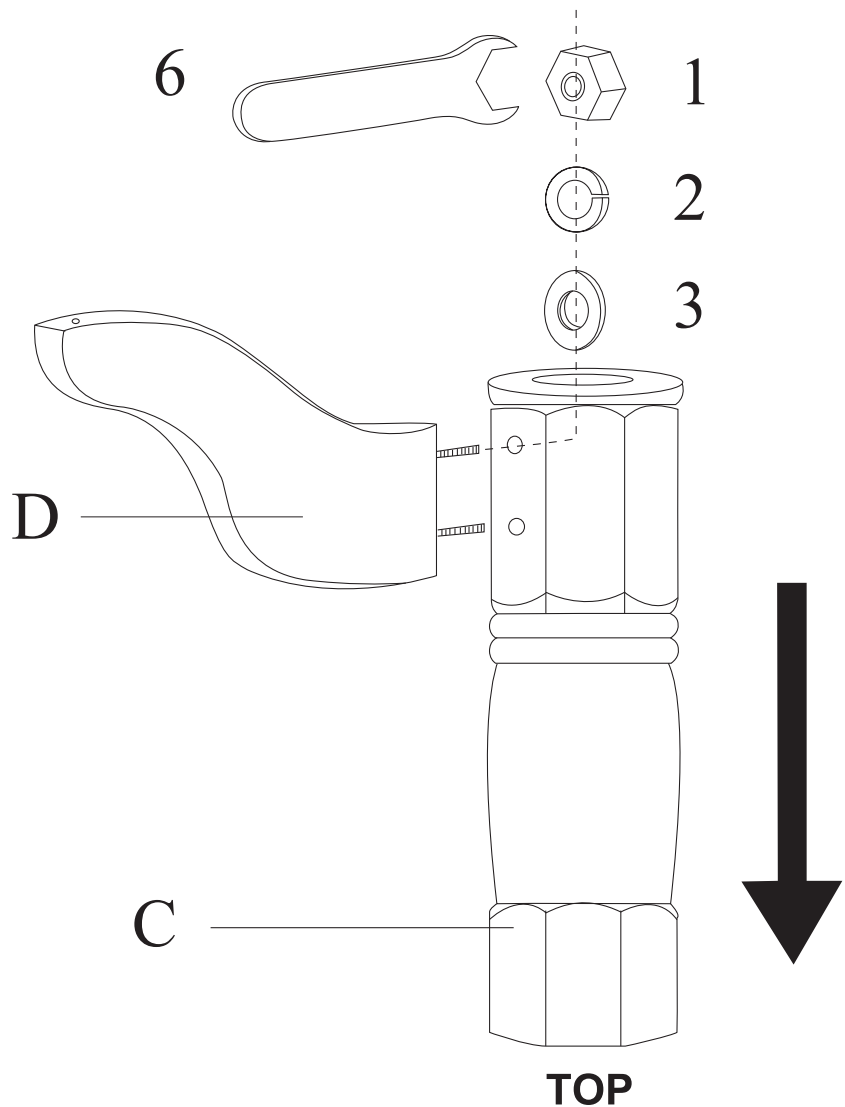
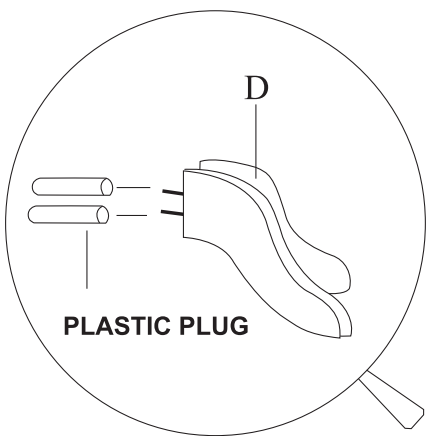
# 5 Piece Dining Set DA7104B-TAM/DA7104W-TAM

## STEP 1

With the help of another person, place center post (C) upside down on a clean smooth surface.

Remove the plastic plugs from the legs (D) as shown below.

Attach legs (D) to the center post (C) with nuts (1), spring washers (2) and flat washers (3) using Allen wrench (6).



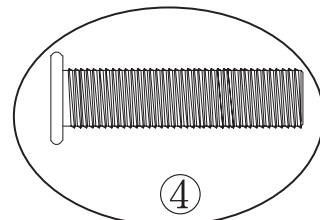
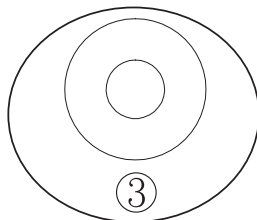
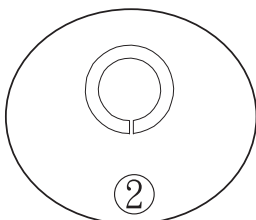
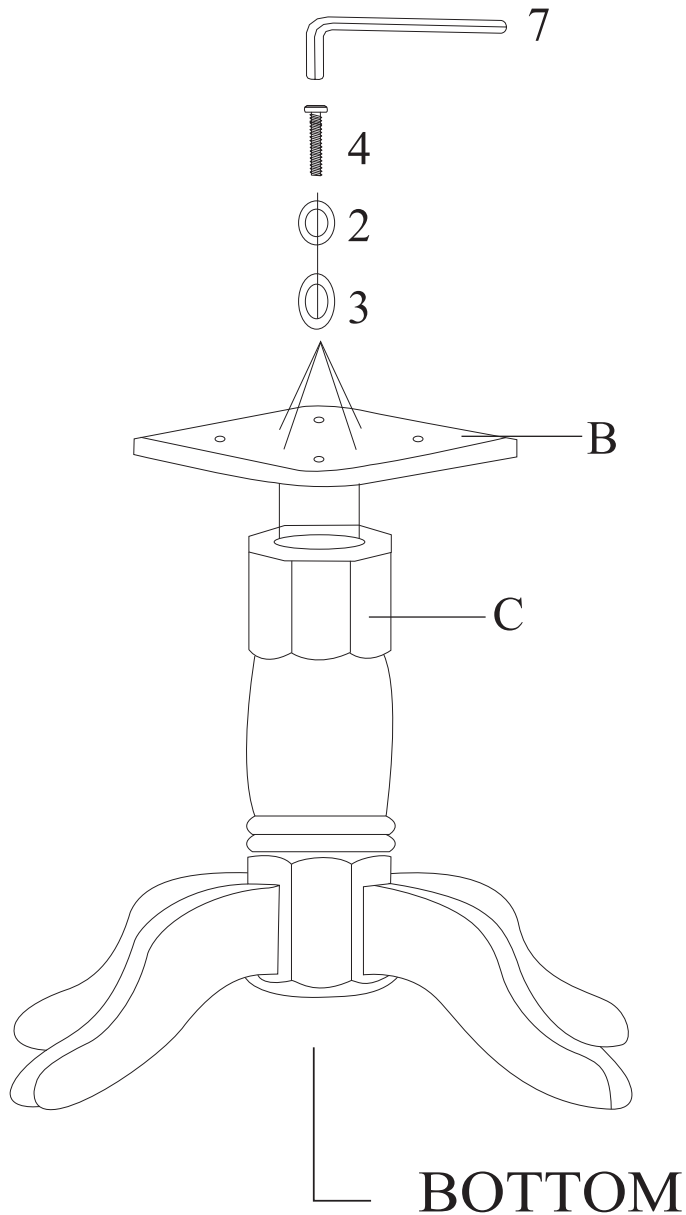
# 5 Piece Dining Set

## DA7104B-TAM/DA7104W-TAM

### STEP 2

Turn the assembled table pedestal upside down.

Attach the table base panel (B) to the center post (C) with spring washers (2), flat washers (3) and bolts (4) using Allen key (7).



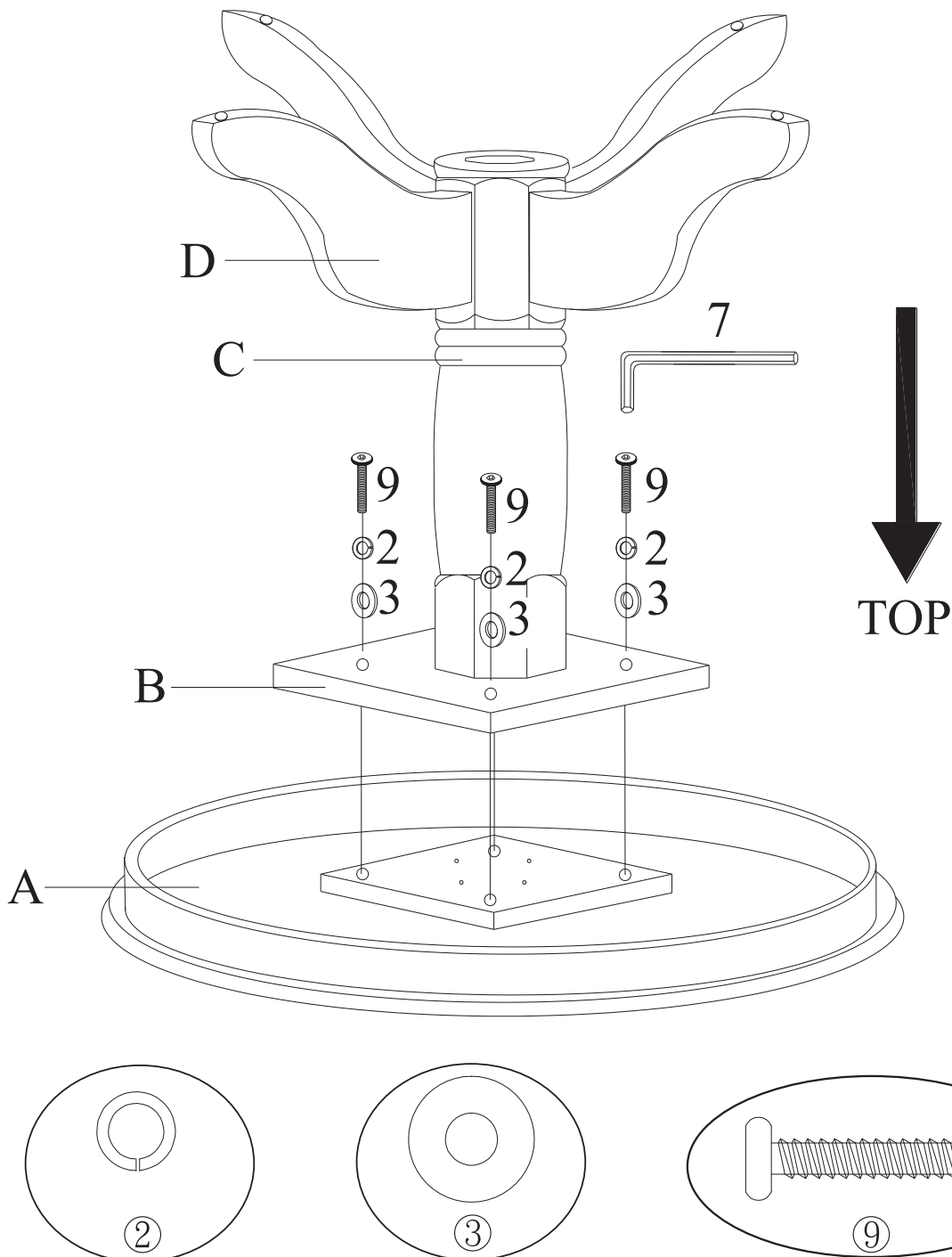
# 5 Piece Dining Set

## DA7104B-TAM/DA7104W-TAM

### STEP 3

With the help of another person, place table top (A) upside down on a clean smooth surface.

Attach the table base panel (B) to the table top (A) with spring washers (2), flat washers (3) and bolts (9) using Allen key (7).



# 5 Piece Dining Set

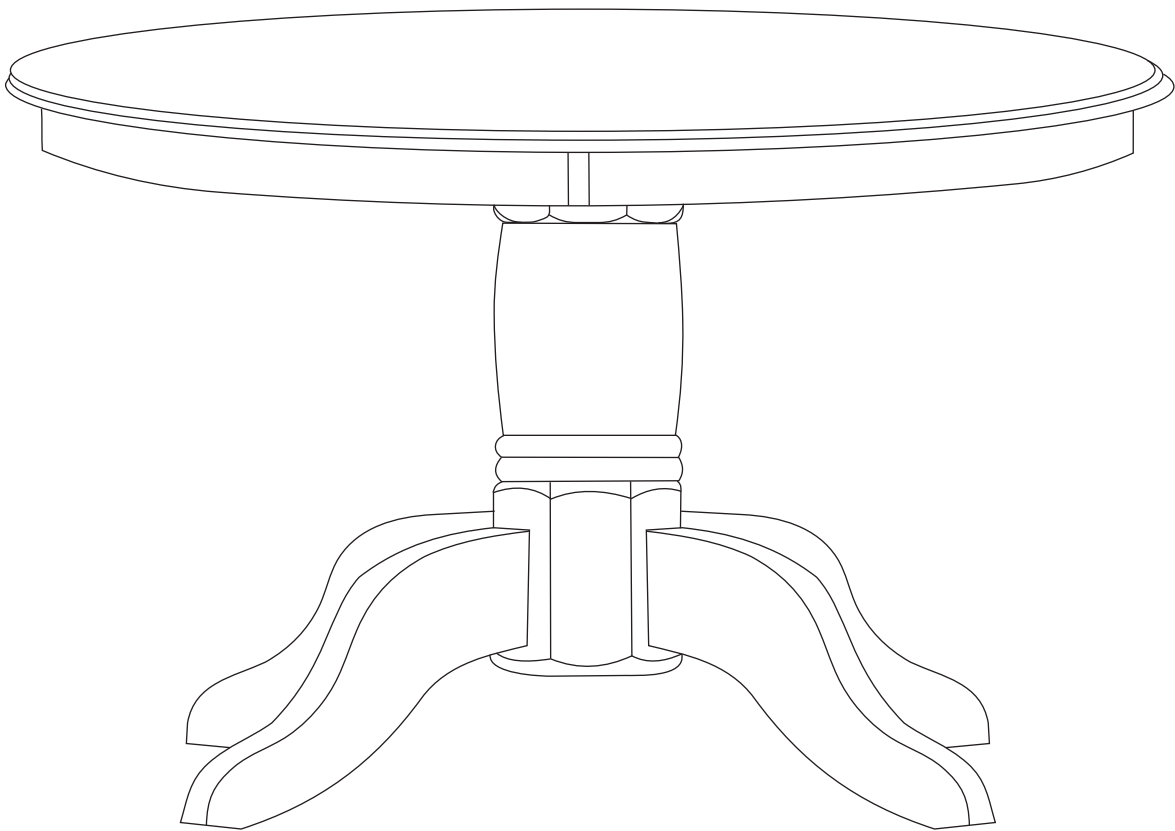
## DA7104B-TAM/DA7104W-TAM

### STEP 4

Turn the table upright.

Adjust the levelers underneath each leg to ensure that the table rests evenly on the floor.

You've finished assembling the dining table.





# 5 Piece Dining Set

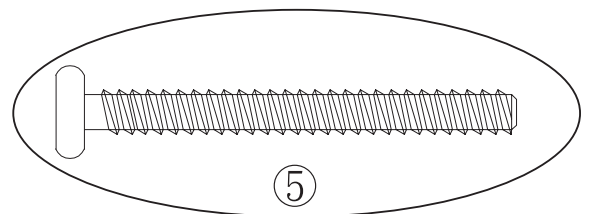
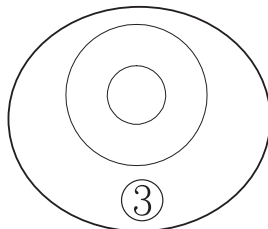
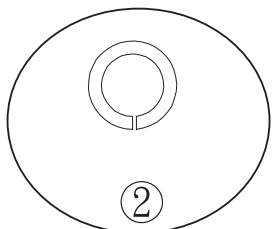
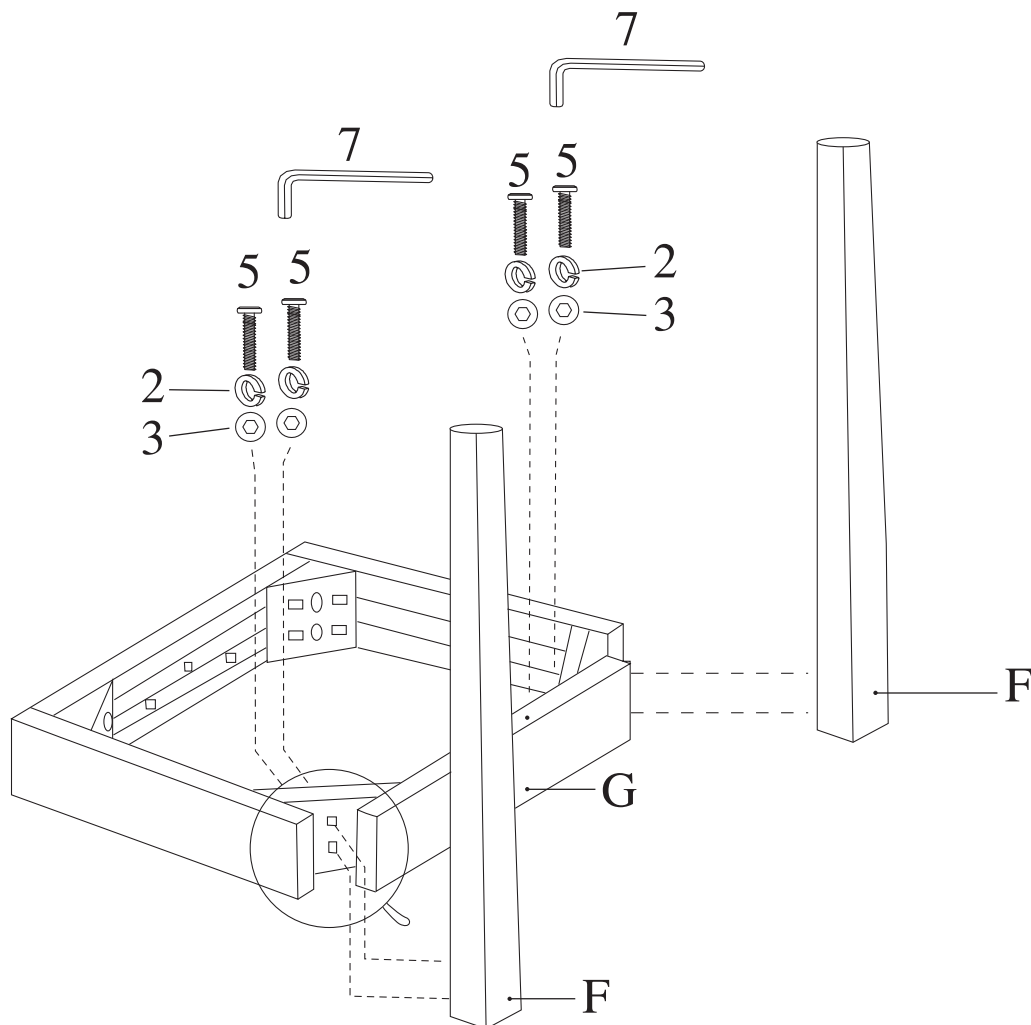
## DA7104B-TAM/DA7104W-TAM

### STEP 5

Attach the front legs (F) to the seat frame (G) with spring washers (2), flat washers (3) and bolts (5) through the corners of seat frame (G).

Use Allen key (7) to tighten the bolts.

**NOTE:** Do not fully tighten the bolts in this step.



# 5 Piece Dining Set

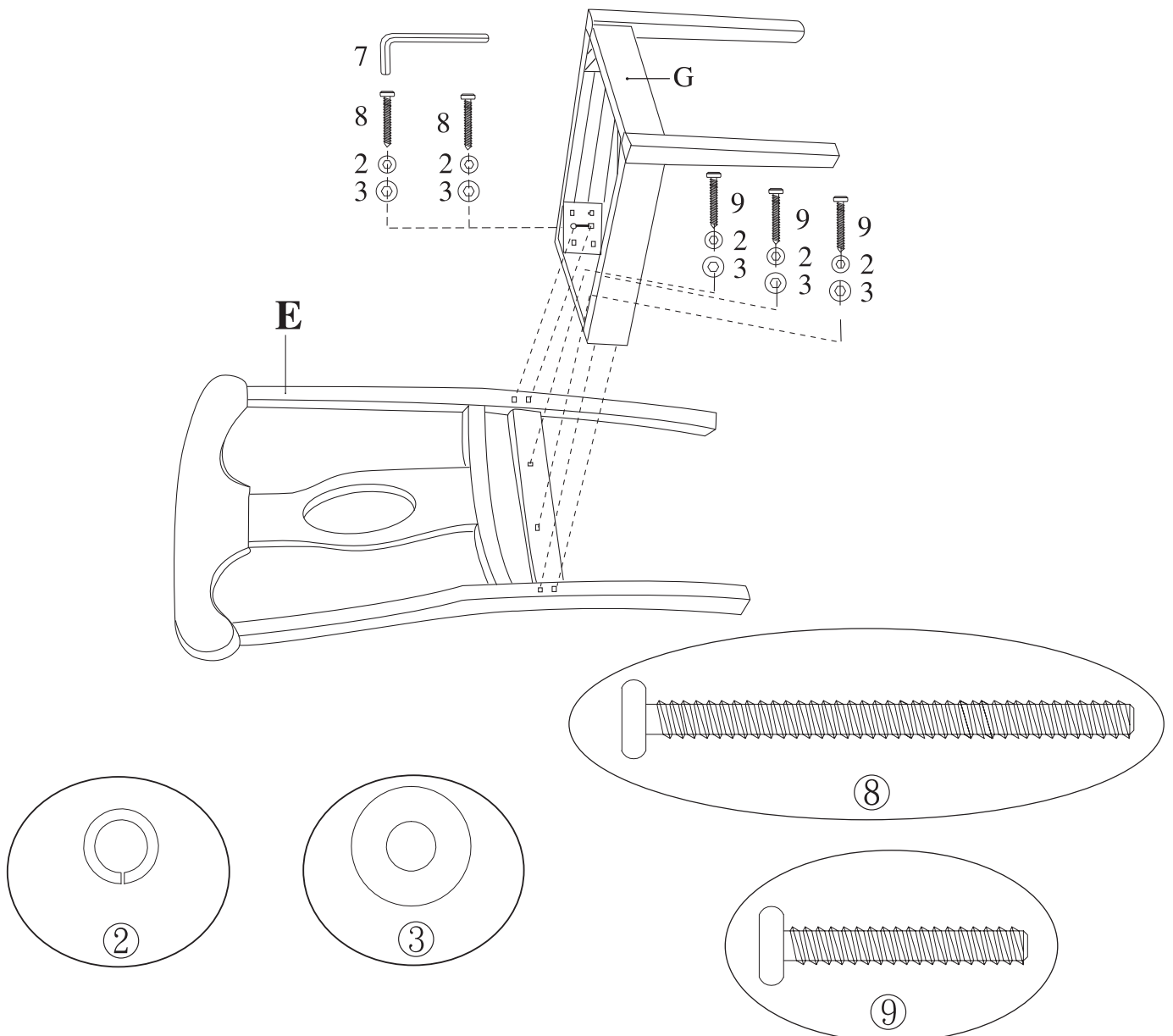
## DA7104B-TAM/DA7104W-TAM

### STEP 6

Attach seat frame (G) to the back frame (E) using bolts (8), spring washers (2) and flat washers (3) through the corners of seat frame (G).

Secure center of seat frame (G) to the back frame (E) with bolts (9), spring washers (2) and flat washers (3).

Use Allen key (7) to tighten the bolts (8 & 9).  
Turn the chair frame upright.



# 5 Piece Dining Set

## DA7104B-TAM/DA7104W-TAM

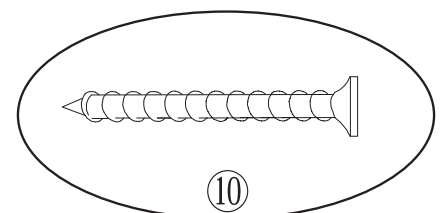
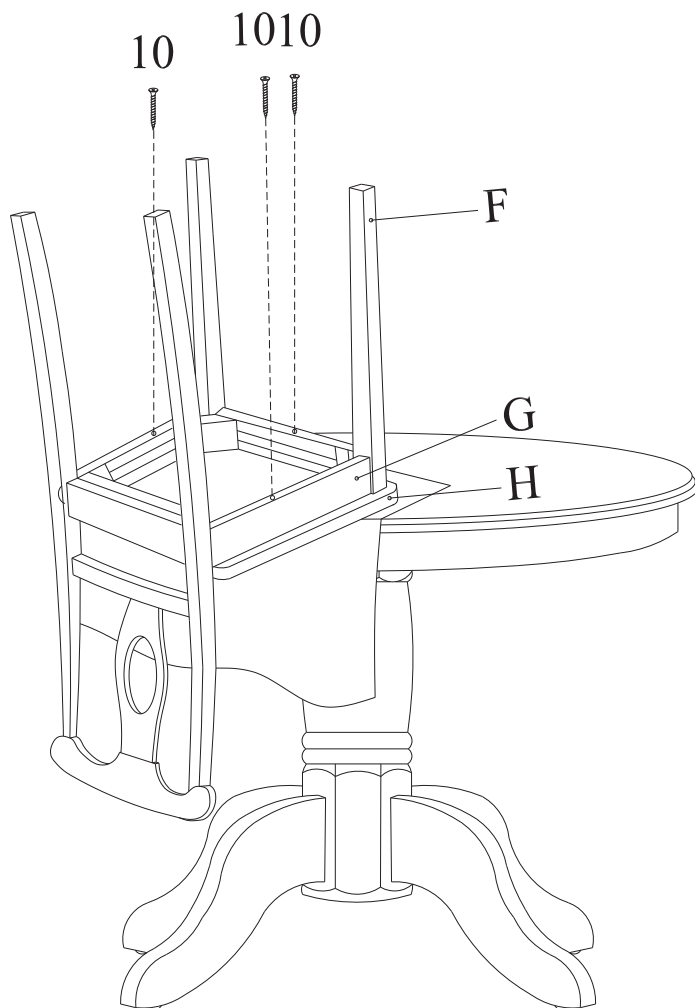
### STEP 7

To facilitate the attachment of seat board (H) to the assembled chair frame, place seat board (H) on the table surface as shown.

Protect the smooth table surface and seat board (H) by laying a towel between the seat board (H) and the table.

Attach the seat board (H) to the chair frame with screws (10) using a Phillips head screw driver (not included).

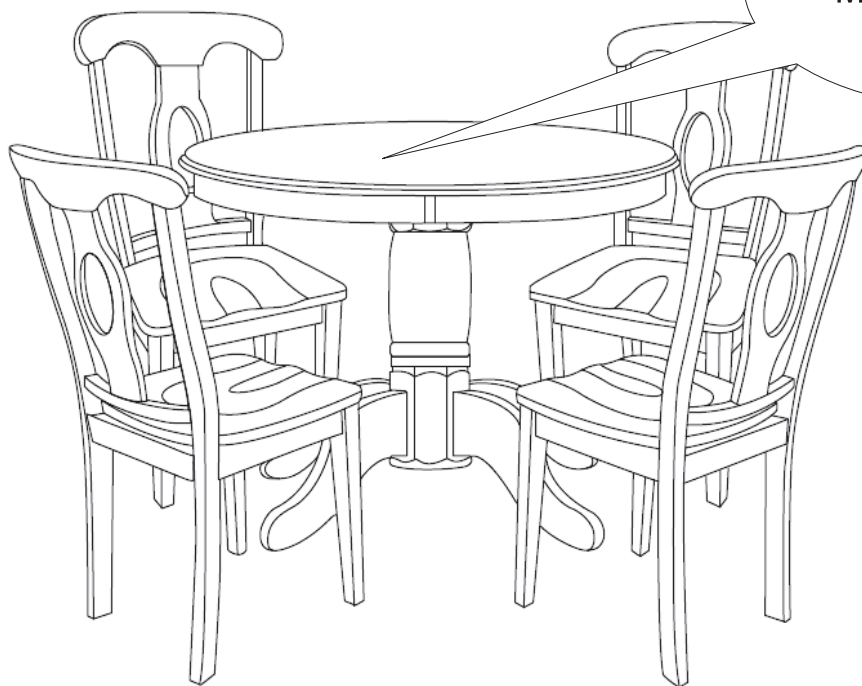
Repeat steps 5-7 to assemble the other 3 chairs.



## 5 Piece Dining Set DA7104B-TAM/DA7104W-TAM



**CAUTION:** This unit is intended for use only with the products and/or maximum weights indicated. Use with other products and/or products heavier than the maximum weights indicated may result in instability or cause possible injury.



The Intended  
Maximum Weight  
is 50 LBS

That's it! You've finished assembling your dining set.

**DO NOT RETURN PRODUCT TO THE STORE.**

If a part is missing or damaged, contact our customer service department. We will replace the part **FREE** of charge.



Tel #: 1-800-295-1980  
E-Mail: [das@dorel.com](mailto:das@dorel.com)  
Fax #: 514-353-7819



# Juego de Comedor de 5 Piezas

|                    |                        |               |
|--------------------|------------------------|---------------|
| <b>Modelo No:</b>  | <b>CODIGO UPC:</b>     | <b>Color:</b> |
| <u>DA7104B-TAM</u> | <u>0-65857-16532-6</u> | <u>Negro</u>  |
| <u>DA7104W-TAM</u> | <u>0-65857-17250-8</u> | <u>Blanco</u> |

¡Felicitaciones por su nueva compra de un mueble! Los muebles de la línea **Dorel Living** han sido diseñados con la calidad, la comodidad y el estilo en mente. Estamos seguros de que este mueble le servirá por muchos años con su comodidad excepcional.

Le recomendamos que antes de comenzar a armarlo se familiarice con su nueva compra y tome unos minutos de su tiempo para leer este manual. Contiene información importante sobre nuestra garantía y consejos de cuidados para que su mueble siempre conserve su apariencia de nuevo.

Le damos mucha importancia a Dorel Asia a la satisfacción de nuestros clientes. Nuestros representantes están disponibles de lunes a viernes de 8 h a 17 h (hora del este) para responder a todas sus preguntas. Con el fin de acelerar el servicio, por favor tenga a mano el número de modelo cuando llame a nuestro número sin coste **1-800-295-1980** o por correo electrónico a **das@dorel.com**.

Para obtener más ideas de muebles inspirantes, visite nuestro sitio web en [www.dorelliving.com](http://www.dorelliving.com)

También puede mantenerse informado de todas las últimas tendencias suscribiéndose a nuestra [página en Facebook](#).

Descubra sus estilos

Vea nuestro video de instrucciones para obtener más información sobre cómo montar sus nuevos muebles:

[DorelLiving.com/PedestalDiningSet](http://DorelLiving.com/PedestalDiningSet)



Fecha de compra: \_\_\_\_ / \_\_\_\_ / \_\_\_\_

Número de lote: \_\_\_\_\_  
(en la caja)

**NO DEVUELVA EL PRODUCTO A LA TIENDA.** Si falta una pieza o está dañada, contacte nuestro departamento de servicio a la clientela. Reemplazaremos la pieza SIN cargo.

NOTA: ESTE MANUAL DE INSTRUCCIONES CONTIENE INFORMACIÓN DE SEGURIDAD **IMPORTANTE**. POR FAVOR, LÉALO Y CONSÉRVELO PARA CONSULTARLO EN EL FUTURO.

## SERVICIO A LA CLIENTELA

Si faltan piezas o tiene alguna pregunta sobre este producto, ¡primero contacte nuestro representante de servicio a la clientela!

 **LLAME AL 1-800-295-1980**

También puede pedir piezas escribiendo a la dirección indicada abajo. Por favor incluya el número de modelo, color y una descripción detallada de la pieza.

**Departamento de Servicio a la Clientela No. 413**

**12345 Albert-Hudon Boulevard, Suite 100**

**Montreal, Quebec**

**Canadá H1G 3L1**

**Correo electrónico: [das@dorel.com](mailto:das@dorel.com)**

## NOTES:

- \* Asegúrese de tener todas las piezas y componentes antes de comenzar a armar los muebles.
- \* Ármelos sobre una superficie suave y lisa para evitar dañar el acabado del producto.
- \* Se necesita un destornillador en cruz (no incluido).
- \* **NO utilice** herramientas eléctricas.
- \* **PRECAUCIÓN:** El producto debe ser armado por un adulto.
- \* Se requieren dos personas para armarlo.
- \* Tiempo estimado para armarlo: 45 minutos.

## CUIDADO Y LIMPIEZA

Quítele el polvo regularmente con un paño limpio y seco para evitar que haya acumulación. De vez en cuando se puede usar un paño húmedo para limpiar la superficie. Séquelo inmediatamente. No utilice productos abrasivos que puedan dañar el lustre. La exposición excesiva a la luz solar y a cambios extremos de temperatura y humedad puede dañar la madera del mueble.

## MANTENIMIENTO

Verifique las arandelas/tornillos periódicamente y ajústelos si es necesario.

## GARANTÍA LIMITADA


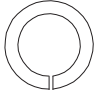
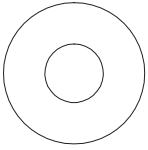
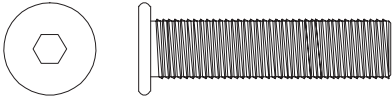
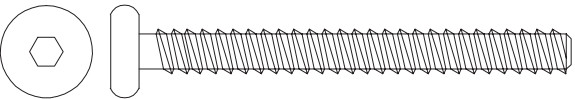
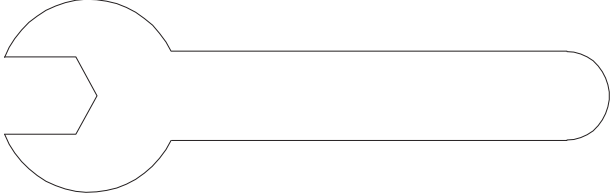

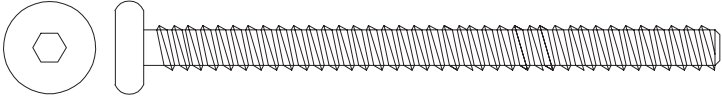
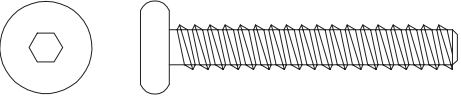
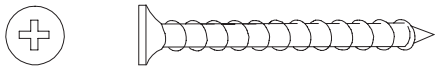
Dorel garantiza que el producto está libre de defectos de material y mano de obra y se compromete a remediar cualquier defecto de este tipo. Esta garantía cubre 1 año a partir de la fecha de compra original. Esta garantía es válida solamente con presentación de una prueba de compra. Se limita a la reparación o reemplazo de componentes defectuosos del mueble y no incluye ningún trabajo de armado. Esta garantía no se aplica a ningún producto que haya sido mal armado, sometido a mal uso o abuso, o que haya sido alterado o reparado de cualquier manera. Esta garantía le da las derechas legales específicas y usted puede también tener otras derechas que varíen de estado al estado.



**ADVERTENCIA: Si este producto se ha dañado, y/o sus componentes están rotos o faltan, NO LO USE.**

# JUEGO DE COMEDOR DE 5 PIEZAS DA7104B-TAM/DA7104W-TAM

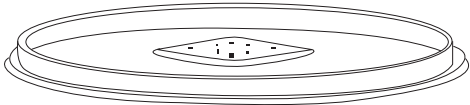
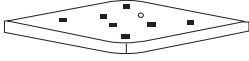
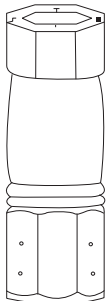
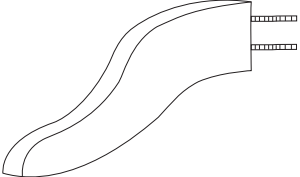
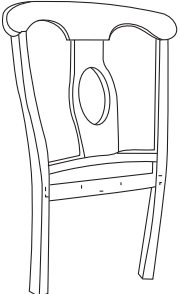

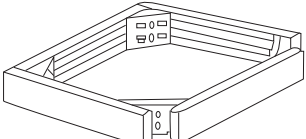

## LISTA DE TORNILLOS Y ACCESORIOS

|  |  |
|--|--|
| <p>1</p>  <p>Ø5/16" x 12MM</p>    | <p>2</p>  <p>Ø5/16" x 12MM</p>  |
| <p>TUERCAS<br/>8 PZAS</p>  | <p>ARANDELA DE RESORTE<br/>60 PZAS</p>   |
| <p>3</p>  <p>Ø5/16" x 19MM</p>    | <p>4</p>  <p>Ø5/16" x 1-1/4"</p> |
| <p>ARANDELA PLANA<br/>60 PZAS</p>  | <p>PERNO<br/>4 PZAS</p>  |
| <p>5</p>  <p>Ø1/4" x 2-1/4"</p> | <p>6</p>                       |
| <p>PERNO<br/>16 PZAS</p>   | <p>LLAVA INGLESIA<br/>1 PZA</p>  |
| <p>7</p>                        | <p>8</p>  <p>Ø1/4" x 3"</p>    |
| <p>LLAVA ALLEN<br/>1 PZA</p>   | <p>PERNO<br/>16 PZAS</p>   |
| <p>9</p>  <p>Ø1/4" x 1-1/2"</p> | <p>10</p>  <p>8MM x 1-1/2"</p> |
| <p>PERNO<br/>16 PZAS</p>   | <p>TORNILLO<br/>12 PZAS</p>  |

# Juego de Comedor de 5 Piezas

## DA7104B-TAM/DA7104W-TAM

### LISTA DE PIEZAS

|  |  |
|--|--|
| <p>A</p>    | <p>B</p>     |
| <p>TAPA DE LA MESA<br/>1 PZA</p>   | <p>PANEL DE BASE DE LA MESA<br/>1 PZA</p>  |
| <p>C</p>   | <p>D</p>     |
| <p>POST CENTRALE<br/>1 PZA</p>   | <p>PATA<br/>4 PZAS</p>   |
| <p>E</p>  | <p>F</p>   |
| <p>RESPALDO<br/>4 PZAS</p>   | <p>PATAS ANTERIORES<br/>8 PZAS</p>   |
| <p>G</p>  | <p>H</p>  |
| <p>MARCO DEL ASIENTO<br/>4 PZAS</p>  | <p>BORDO DEL ASIENTO<br/>4 PZAS</p>  |



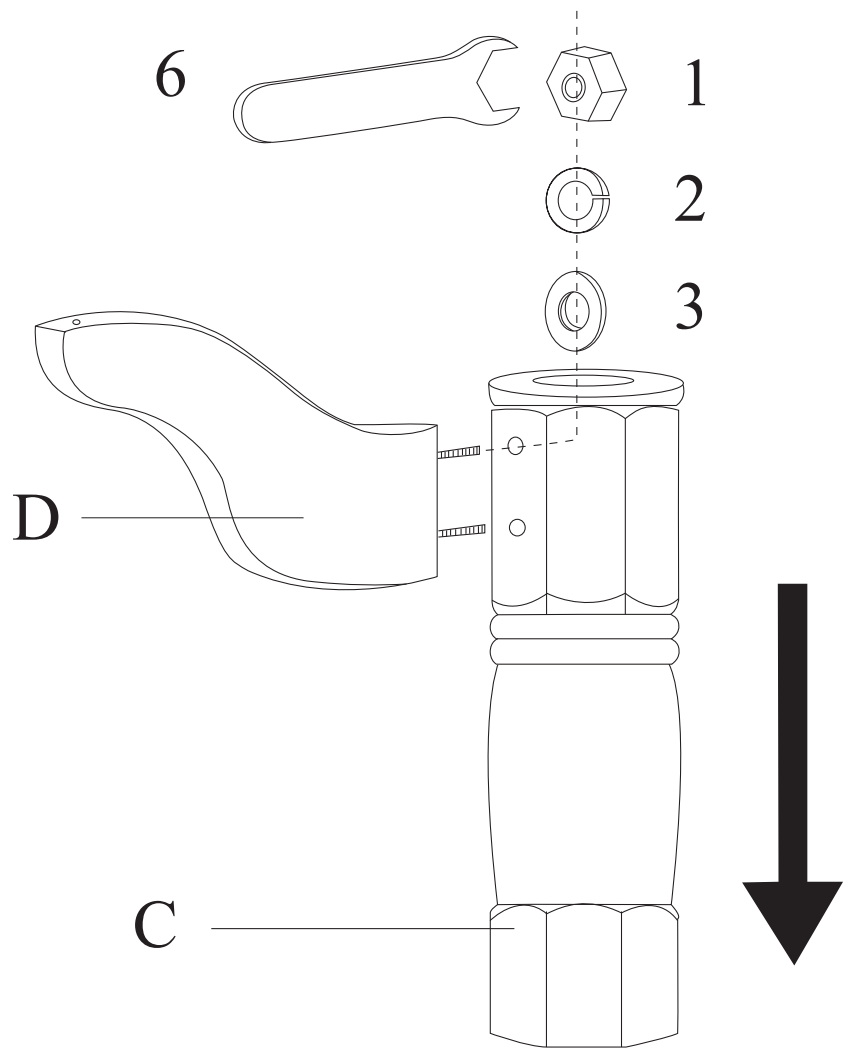
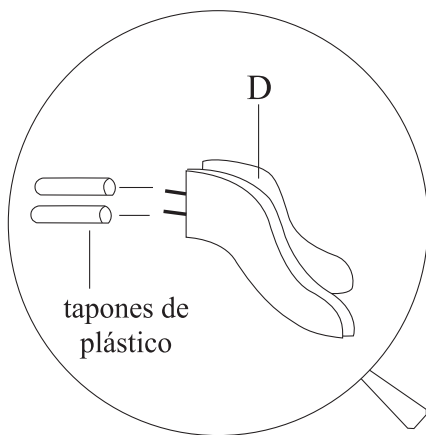
# Juego de Comedor de 5 Piezas DA7104B-TAM/DA7104W-TAM

## ETAPA 1

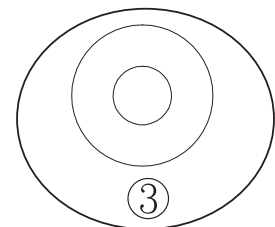
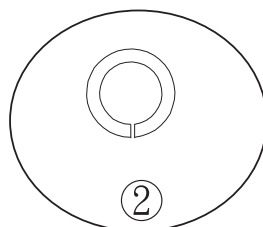
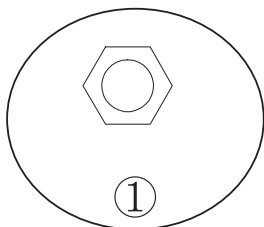
Con la ayuda de otra persona, coloque poste central (C) al revés sobre una superficie limpia y suave.

Retire los tapones de plástico de las patas (D).

Fije las patas (D) en el poste central (C), con las tuercas (1), arandelas de resorte (2) y las arandelas planas (3) utilizando una llave inglesa (6).



ALTRO

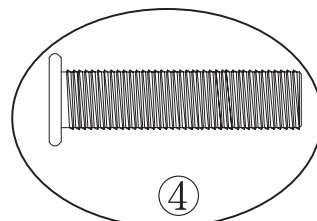
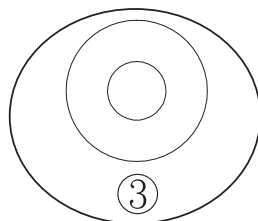
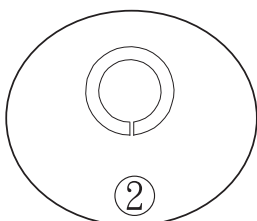
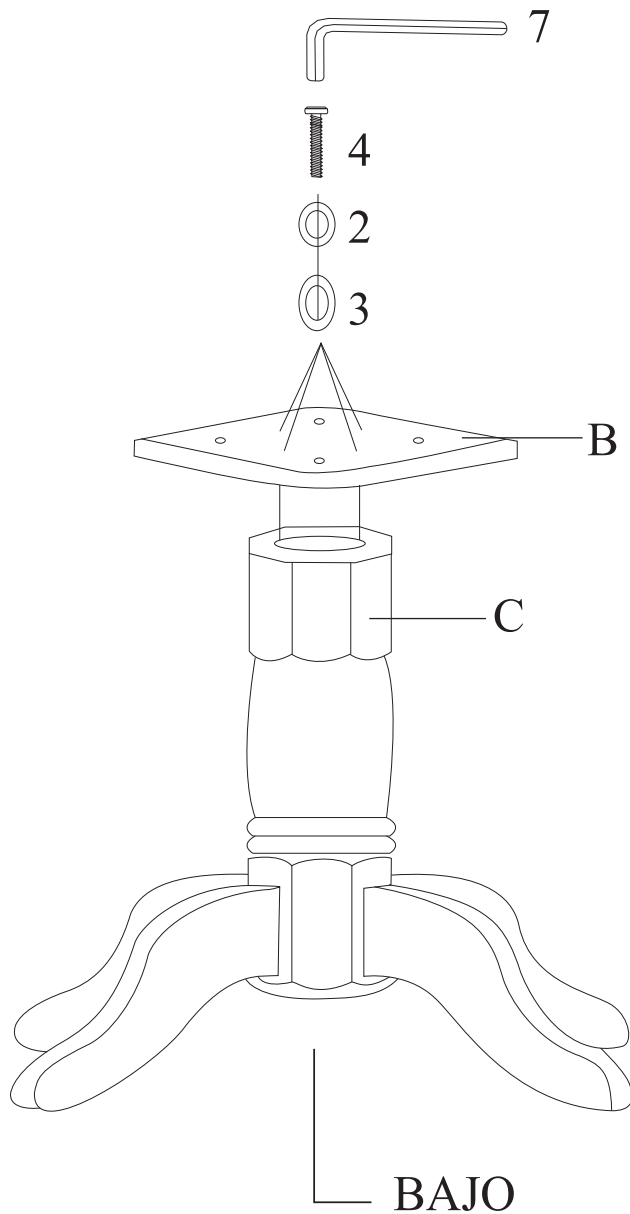


# Juego de Comedor de 5 Piezas DA7104B-TAM/DA7104W-TAM

## ETAPA 2

Gire el pedestal montado en posición vertical.

Coloque el panel base de la mesa (B) en el poste central (C) con arandelas de resorte (2), las arandelas planas (3) y los pernos (4) utilizando la llave Allen (7).

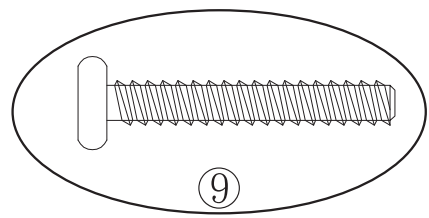
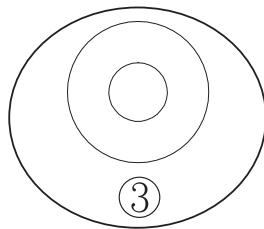
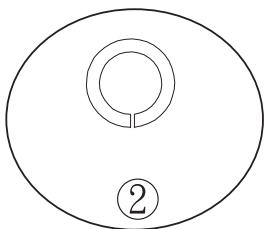
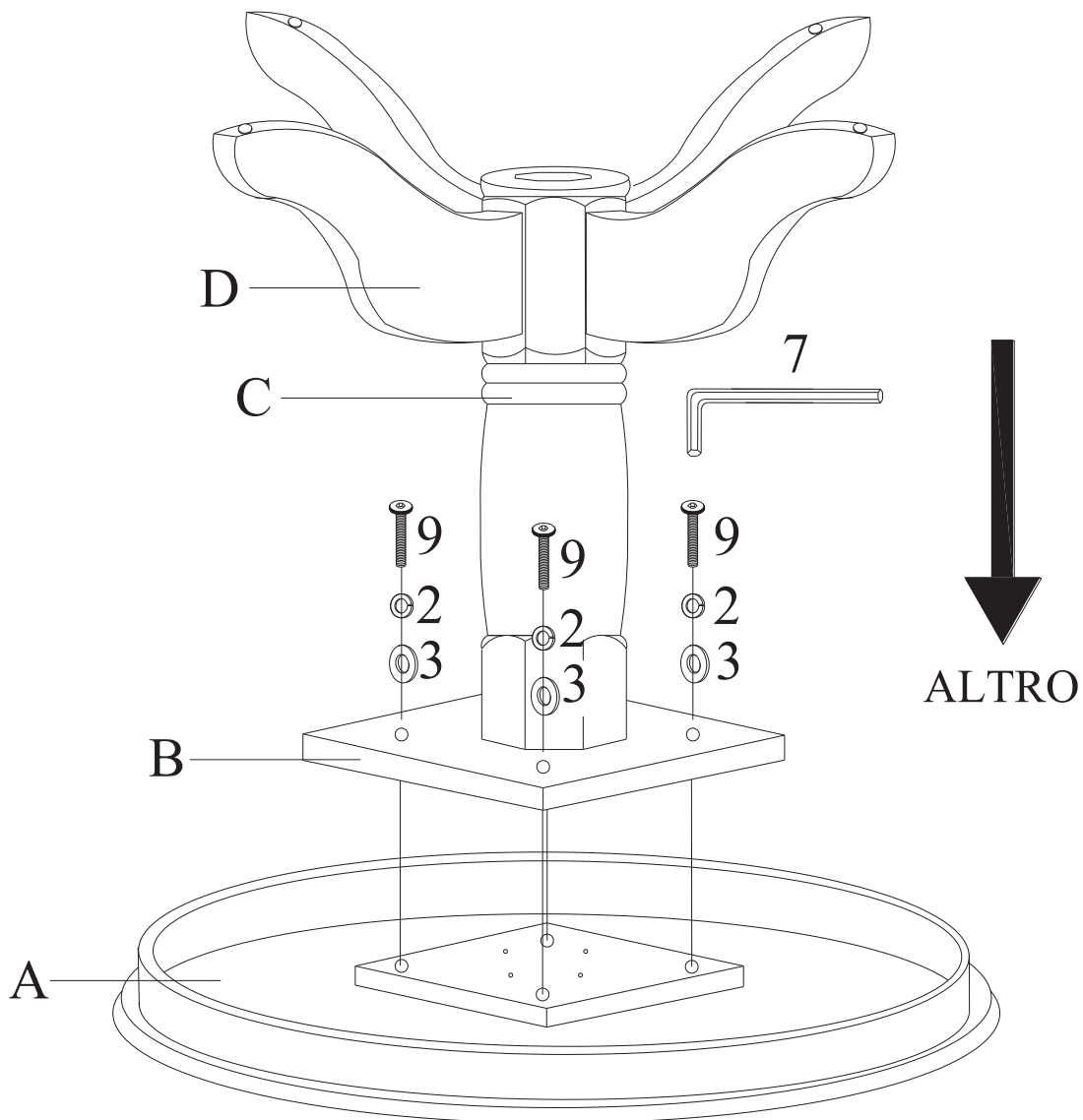


# Juego de Comedor de 5 Piezas DA7104B-TAM/DA7104W-TAM

## ETAPA 3

Con la ayuda de otra persona, coloque la tapa de la mesa (A) boca abajo sobre una superficie limpia y suave.

Coloque el soporte de mesa (B) a la superficie de la mesa (A) con arandelas de resorte (2), las arandelas planas (3) y los pernos (9) utilizando la llave Allen (7).



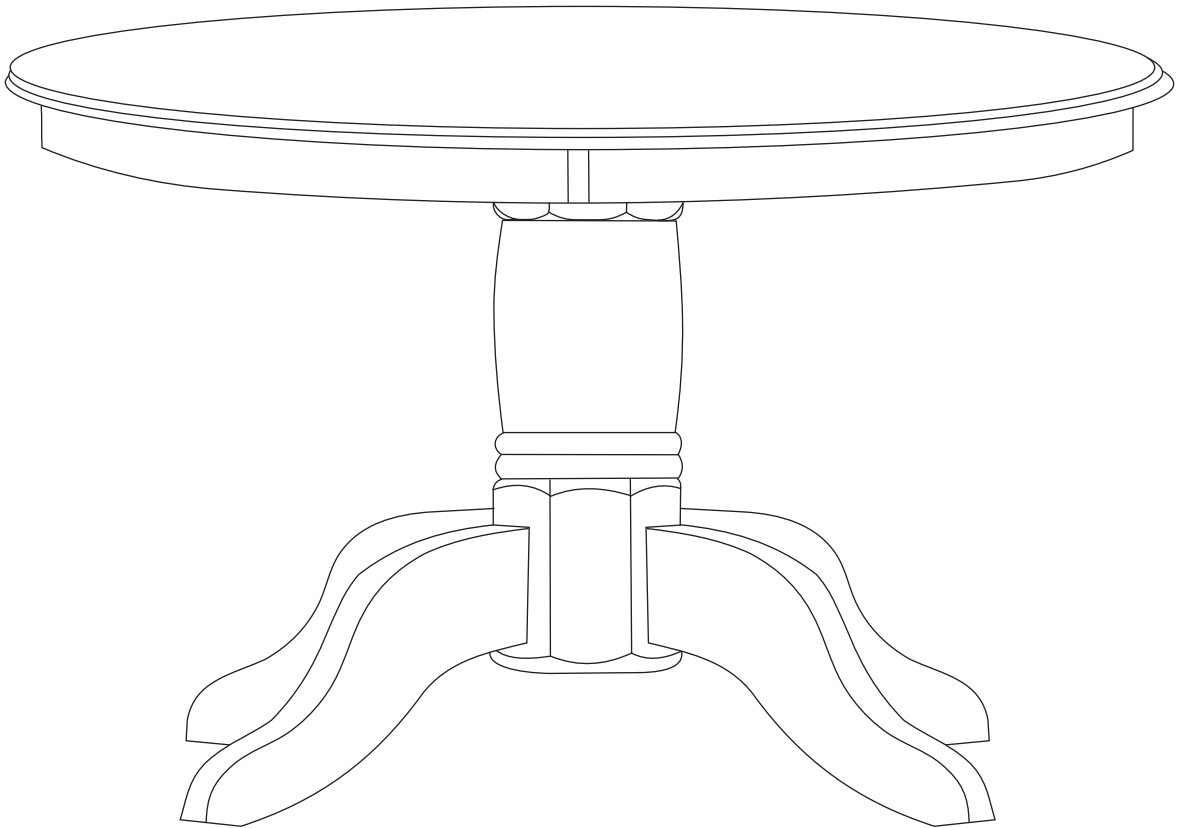
# Juego de Comedor de 5 Piezas DA7104B-TAM/DA7104W-TAM

## ETAPA 4

Gire la mesa vertical.

Ajuste los niveladores debajo de cada pata para asegurarse de la juego de comedor quede bien apoyada en el piso.

Has terminado el montaje de la juego del comedor.



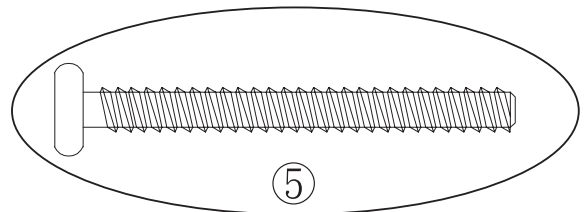
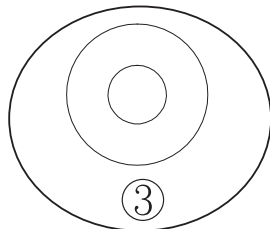
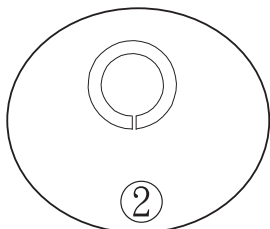
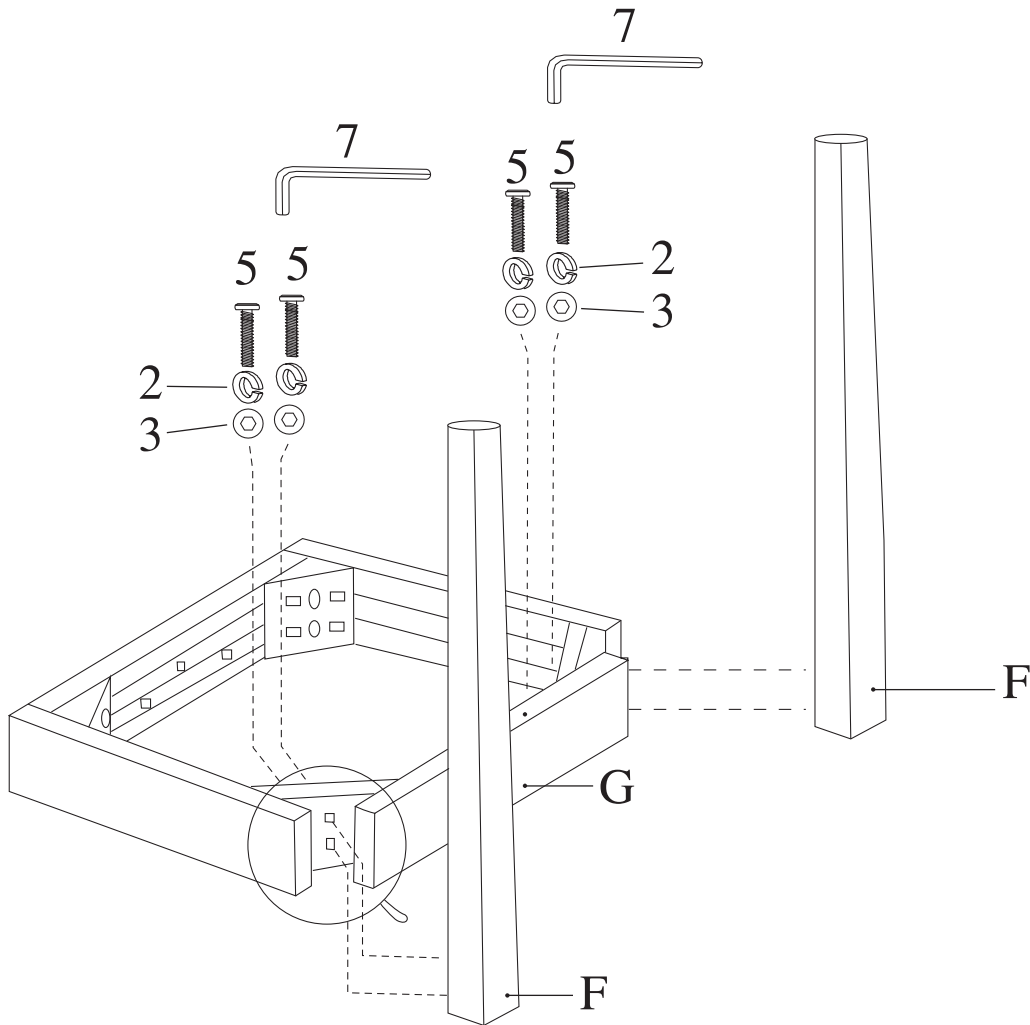
# Juego de Comedor de 5 Piezas DA7104B-TAM/DA7104W-TAM

## ETAPA 5

Coloque las patas delanteras (F) al marco del asiento (G) con arandelas de resorte (2), las arandelas planas (3) y los pernos (5) à travers les angles de marco del asiento (G).

Utilice la llave Allen (7) para instalar los pernos.

**NOTA:** No apriete los tornillos en este paso.



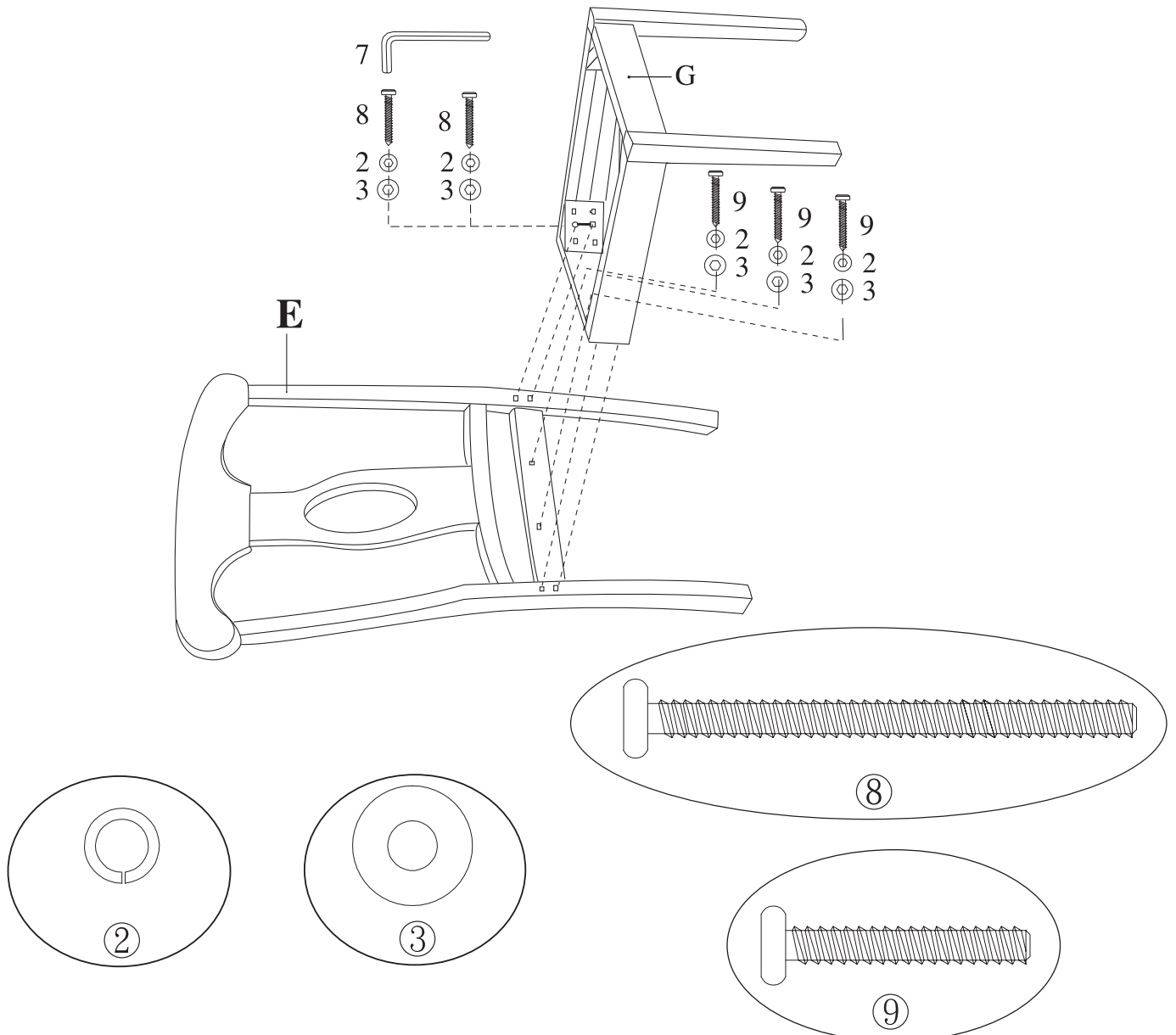
# Juego de Comedor de 5 Piezas DA7104B-TAM/DA7104W-TAM

## ETAPA 6

Conecte el marco del asiento montado (G) para el respaldo (E) utilizando los pernos (8), arandelas de resorte (2) y las arandelas planas (3) en las esquinas de la marco del asiento (G).

Fije el centro del marco del asiento (G) al respaldo (E) con pernos (9), arandelas de resorte (2) y las arandelas planas (3).

Utilice la llave Allen (7) para apretar los pernos (8 y 9).  
Gire el armazón de la silla en posición vertical.



# Juego de Comedor de 5 Piezas DA7104B-TAM/DA7104W-TAM

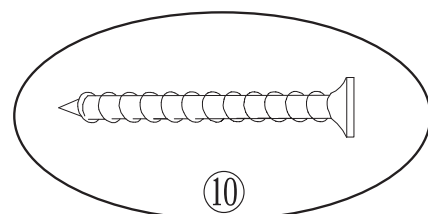
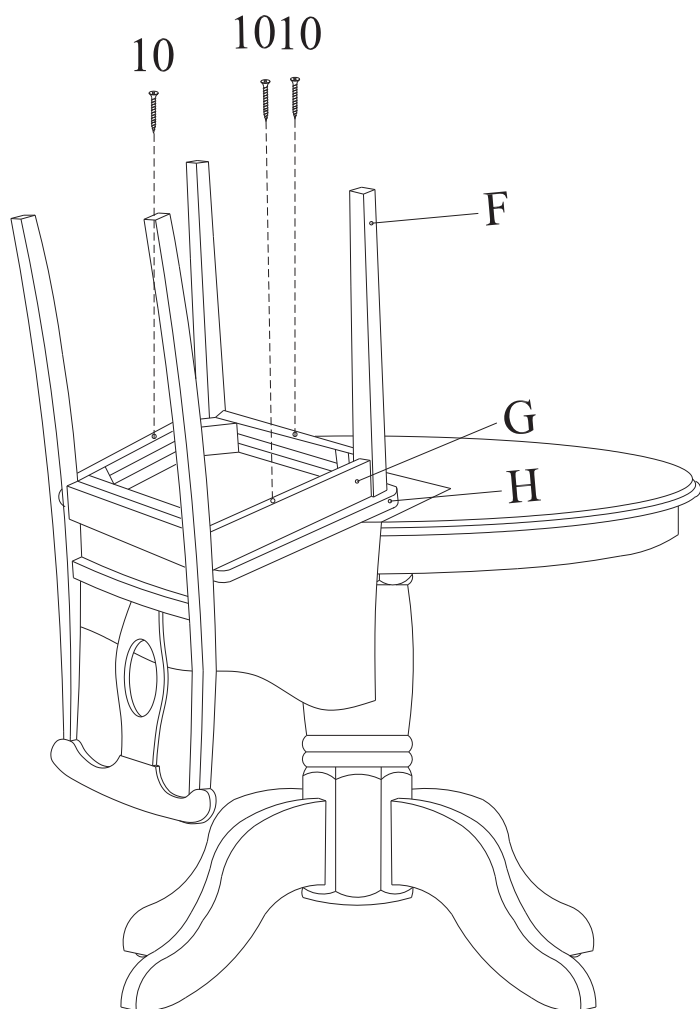
## ETAPA 7

Para facilitar la fijación de la bordo de asiento (H) a la marco del asiento, el lugar a bordo del asiento (H) en la superficie de la mesa como se muestra.

Proteger la superficie de la mesa lisa y junta de asiento (H) colocando una toalla entre la junta del asiento (H) y la mesa.

Fije la placa de asiento (H) a la estructura de la silla con tornillos (10) utilizando un destornillador de cruz (no incluido).

Repita los pasos 5-7 para ensamblar los otros 3 sillas.



# Juego de Comedor de 5 Piezas DA7104B-TAM/DA7104W-TAM



**PRECAUCIÓN:** Esta unidad está prevista únicamente para ser usada con los productos y el peso máximo indicados. El usarla con otros productos más pesados que el peso máximo indicado puede provocar inestabilidad y causar heridas.



¡Listo! ¡Ya ha terminado de ensamblar el juego de comedor.

**NO DEVUELVA EL PRODUCTO A LA  
TIENDA.**

Si falta una pieza o está dañada,  
contacte nuestro departamento de  
servicio a la clientela. Reemplazaremos  
la pieza SIN cargo.



**Tel #:** 1-800-295-1980  
**Correo electrónico:** [das@dorel.com](mailto:das@dorel.com)  
**Fax #:** 514-353-7819





# Ensemble de Salle à Manger 5 Pièces

| Modèle No:         | Code CUP:              | Couleur:     |
|--------------------|------------------------|--------------|
| <u>DA7104B-TAM</u> | <u>0-65857-16532-6</u> | <u>Noir</u>  |
| <u>DA7104W-TAM</u> | <u>0-65857-17250-8</u> | <u>Blanc</u> |

Félicitations pour votre dernier achat d'un meuble ! Les meubles de la ligne **Dorel Living** ont été conçus ayant en tête la qualité, la commodité et le style. Nous sommes convaincus que ce meuble vous servira durant de nombreuses années avec un confort exceptionnel.

Nous vous encourageons à vous familiariser avec les caractéristiques de votre nouveau meuble avant de commencer l'assemblage ; prenez donc quelques minutes pour lire ce manuel. Il contient de l'information importante concernant notre garantie et des conseils d'entretien pour vous assurer de garder votre meuble aussi beau qu'aux premiers jours.

La satisfaction de nos clients est important pour nous chez Dorel Asia. Nos représentants sont disponibles du lundi au vendredi de 8 h à 17 h (heure de l'est) pour répondre à toutes vos questions. Afin d'accélérer le service, ayez toujours en main le numéro de modèle lorsque vous contacterez notre numéro sans frais **1-800-295-1980** ou par courriel à **das@dorel.com**.

Pour trouver d'autres idées inspirantes, veuillez visiter notre site web à [www.dorelliving.com](http://www.dorelliving.com).

Vous pouvez aussi souscrire à notre page **Facebook** pour être à la fine pointe de toutes les dernières tendances.

Visionnez notre vidéo instructive pour plus d'insformations sur la façon d'assembler vos nouveaux meubles:

[DorelLiving.com/PedestalDiningSet](http://DorelLiving.com/PedestalDiningSet)



Date d'achat : \_\_\_\_ / \_\_\_\_ / \_\_\_\_

Numéro de lot : \_\_\_\_\_  
(sur la boîte)

**NE RETOURNEZ PAS LE PRODUIT AU MAGASIN.** Si une pièce est manquante ou endommagée, veuillez communiquer avec notre service à la clientèle. Nous la remplacerons **GRATUITEMENT.**

**NOTE:** CE MANUEL D'INSTRUCTIONS CONTIENT INFORMATION DE SÉCURITÉ **IMPORTANTE.** VEUILLEZ LE LIRE ET LE CONSERVER POUR RÉFÉRENCE ULTÉRIEURE.

## SERVICE À LA CLIENTÈLE

Si des pièces sont manquantes ou si vous avez des questions concernant ce produit, contactez un représentant de notre service à la clientèle d'abord!



**APPELEZ AU 1-800-295-1980**

Vous pouvez aussi commander des pièces en écrivant à l'adresse indiquée ci-dessous. Veuillez inclure le numéro de modèle du produit, la couleur et une description détaillée de la pièce.

**Service à la clientèle No. 413**  
**12345 Boulevard Albert-Hudon, bureau 100**  
**Montréal, Québec**  
**Canada H1G 3L1**  
**Courriel : [das@dorel.com](mailto:das@dorel.com)**

## NOTES :

- \* Assurez-vous d'avoir toutes les pièces et composantes avant de commencer à l'assembler.
- \* Assemblez-le sur une surface propre et lisse, afin de ne pas endommager la finition du produit.
- \* Un tournevis à tête cruciforme (non inclus) est nécessaire.
- \* **NE PAS UTILISER** d'outils électriques.
- \* MISE EN GARDE: L'assemblage doit être effectué par un adulte.
- \* L'assemblage requiert deux personnes.
- \* Temps d'assemblage estimé : 45 minutes.

## ENTRETIEN ET NETTOYAGE

Époussetez régulièrement avec un chiffon doux, sans peluche pour empêcher la poussière de s'accumuler. Un chiffon humide peut être utilisé occasionnellement pour nettoyer la surface. Séchez immédiatement. Ne pas utiliser de produits abrasifs qui peuvent endommager la finition. Une exposition excessive à la lumière du soleil et aux changements extrêmes de température peut endommager le mobilier en bois.

### ENTRETIEN

Veuillez vérifier les boulons/vis régulièrement et les ajuster si nécessaire.

## GARANTIE LIMITÉE


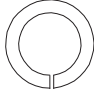
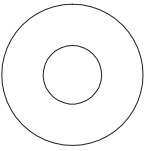
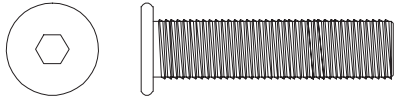
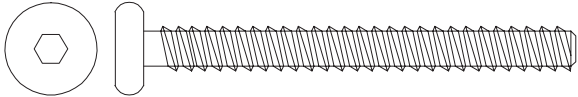
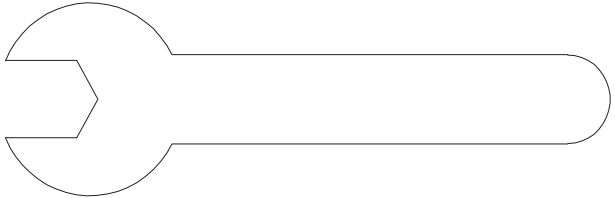

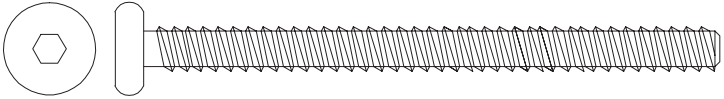
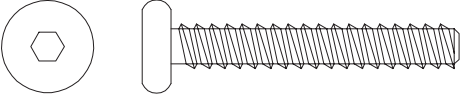
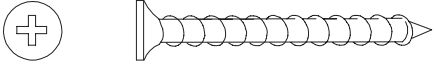
Dorel garantit que ce produit est exempt de défauts de matériel et de fabrication et s'engage à remédier à un tel défaut. Cette garantie couvre un (1) an à compter de la date d'achat originale. Cette garantie est valide uniquement sur présentation d'une preuve d'achat. Celle-ci est limitée uniquement à la réparation ou au remplacement de pièces défectueuses et aucun travail de montage n'est inclus. Cette garantie ne s'applique pas à un produit qui a été incorrectement assemblé, a fait l'objet d'une mauvaise utilisation ou d'abus ou qui a été altéré ou réparé d'une façon ou d'une autre. Cette garantie vous donne des droits légaux spécifiques et vous pouvez aussi avoir d'autres droits qui varient d'une province à l'autre.



**MISE EN GARDE: Si ce produit et/ou ses composantes sont endommagés ou manquants, NE L'UTILISEZ PAS.**

# Ensemble de Salle à Manger 5 Pièces DA7104B-TAM/DA7104W-TAM

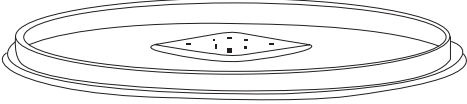
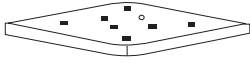

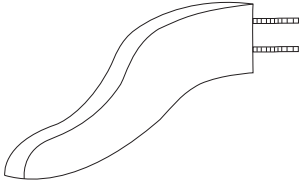
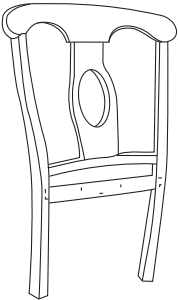
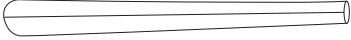
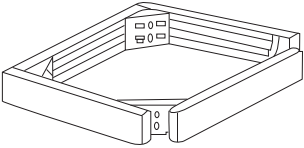

## LISTE DE QUINCAILLERIE

|  |  |
|--|--|
| <p style="text-align: center;">1</p>  <p style="text-align: center;">Ø5/16" x 12MM</p>    | <p style="text-align: center;">2</p>  <p style="text-align: center;">Ø5/16" x 12MM</p>  |
| <p style="text-align: center;">ÉCROU<br/>8 PCES</p>  | <p style="text-align: center;">RONDELLE À RESSORT<br/>60 PCES</p>  |
| <p style="text-align: center;">3</p>  <p style="text-align: center;">Ø5/16" x 19MM</p>    | <p style="text-align: center;">4</p>  <p style="text-align: center;">Ø5/16" x 1-1/4"</p> |
| <p style="text-align: center;">RONDELLE PLATE<br/>60 PCES</p>  | <p style="text-align: center;">BOULON<br/>4 PCES</p>   |
| <p style="text-align: center;">5</p>  <p style="text-align: center;">Ø1/4" x 2-1/4"</p> | <p style="text-align: center;">6</p>   |
| <p style="text-align: center;">BOULON<br/>16 PCES</p>  | <p style="text-align: center;">CLÉ À OUVERTURE FIX<br/>1 PCE</p>   |
| <p style="text-align: center;">7</p>    | <p style="text-align: center;">8</p>  <p style="text-align: center;">Ø1/4" x 3"</p>    |
| <p style="text-align: center;">CLÉ ALLEN<br/>1 PCE</p>   | <p style="text-align: center;">BOULON<br/>16 PCES</p>  |
| <p style="text-align: center;">9</p>  <p style="text-align: center;">Ø1/4" x 1-1/2"</p> | <p style="text-align: center;">10</p>  <p style="text-align: center;">8MM x 1-1/2"</p> |
| <p style="text-align: center;">BOULON<br/>16 PCES</p>  | <p style="text-align: center;">VIS<br/>12 PCES</p>   |

# Ensemble de Salle à Manger 5 Pièces

## DA7104B-TAM/DA7104W-TAM

### LISTE DE PIÈCES

|                             |   |                                |   |
|-----------------------------|---|--------------------------------|---|
| A                           |    | B                              |     |
| DESSUS DE TABLE<br>1 PCE    |   | PANNEAU BASE DE TABLE<br>1 PCE |   |
| C                           |   | D                              |     |
| POTEAU CENTRAL<br>1 PCE     |   | PATES<br>4 PCES                |   |
| E                           |  | F                              |   |
| DOSSIER DE CHAISE<br>4 PCES |   | PATTE AVANT<br>8 PCE           |   |
| G                           |  | H                              |  |
| CADRE DU SIÈGE<br>4 PCES    |   | CADRE DU SIÈGE<br>4 PCES       |   |

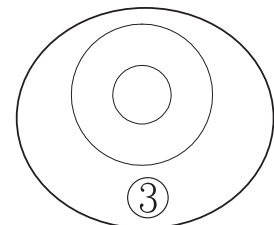
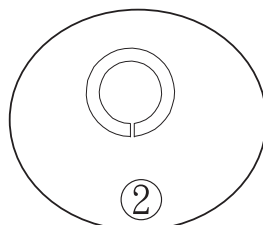
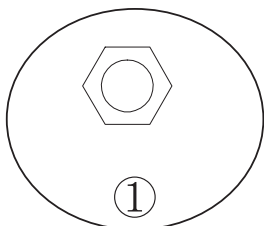
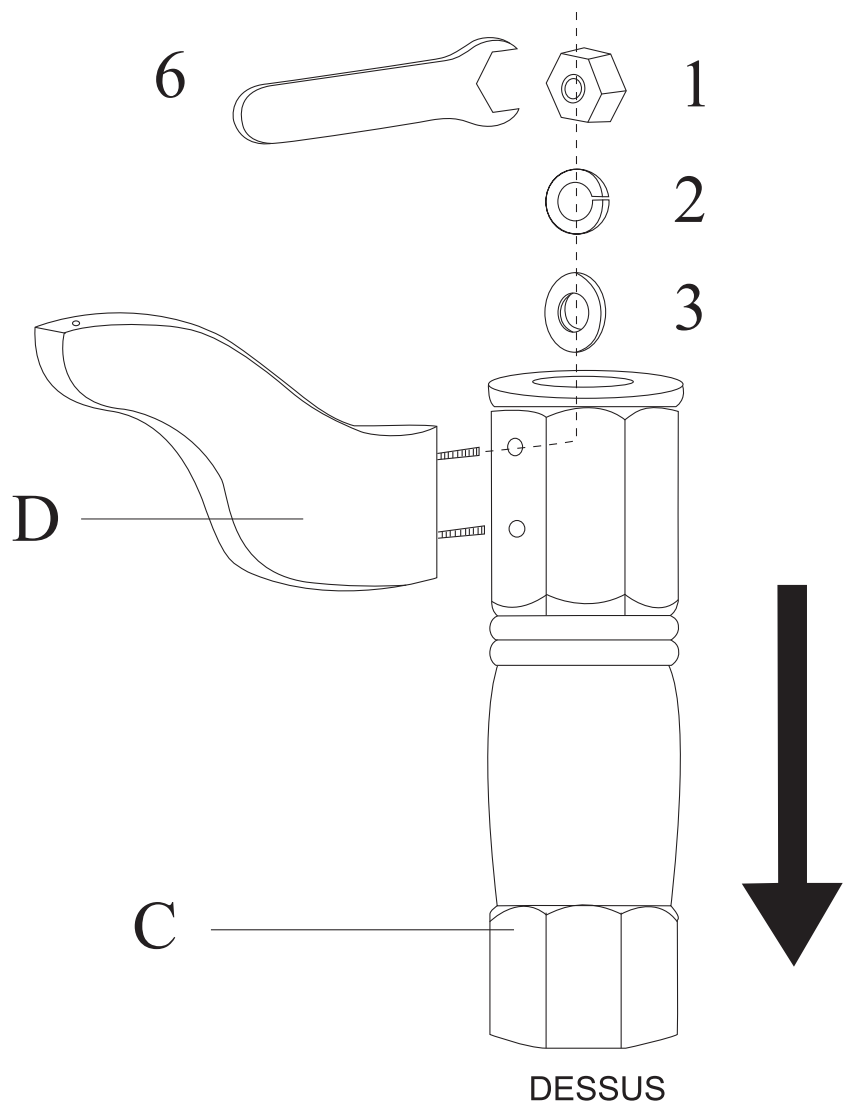
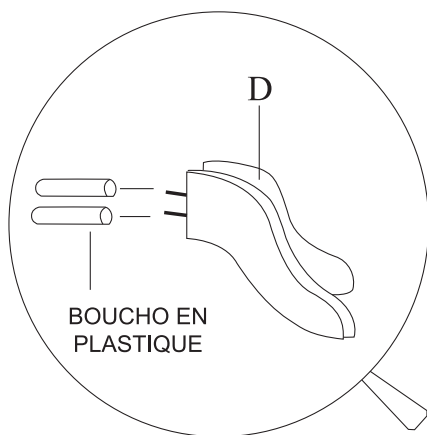
# Ensemble de Salle à Manger 5 Pièces DA7104B-TAM/DA7104W-TAM

## ÉTAPE 1

Avec l'aide d'une autre personne, placez le poteau central (C) à l'envers sur une surface propre et lisse.

Enlevez les bouchons en plastique des pattes (D).

Fixez les pattes (D) au poteau central (C) avec les écrous (1), les rondelles à ressort (2) et les rondelles plates (3) en utilisant la clé à ouverture fixe (6).

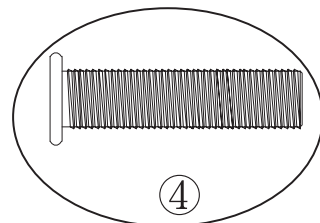
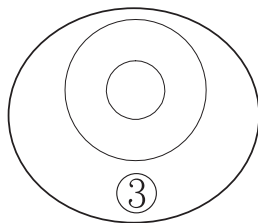
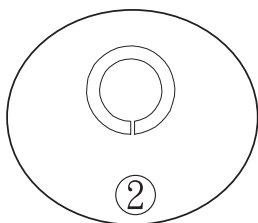
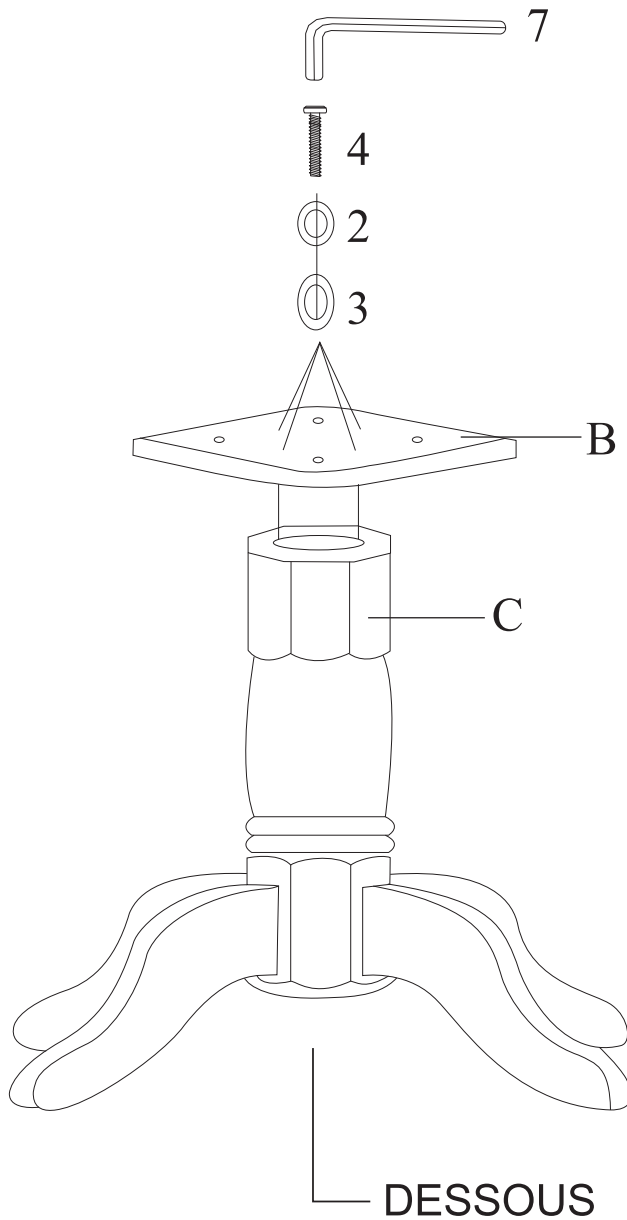


# Ensemble de Salle à Manger 5 Pièces DA7104B-TAM/DA7104W-TAM

## ÉTAPE 2

Tournez le piètement assemblé à l'endroit.

Fixez le panneau de la base de la table (B) au poteau central (C) avec les rondelles à ressort (2), les rondelles plates (3) et les boulons (4) en utilisant la Clé hexagonale (7).

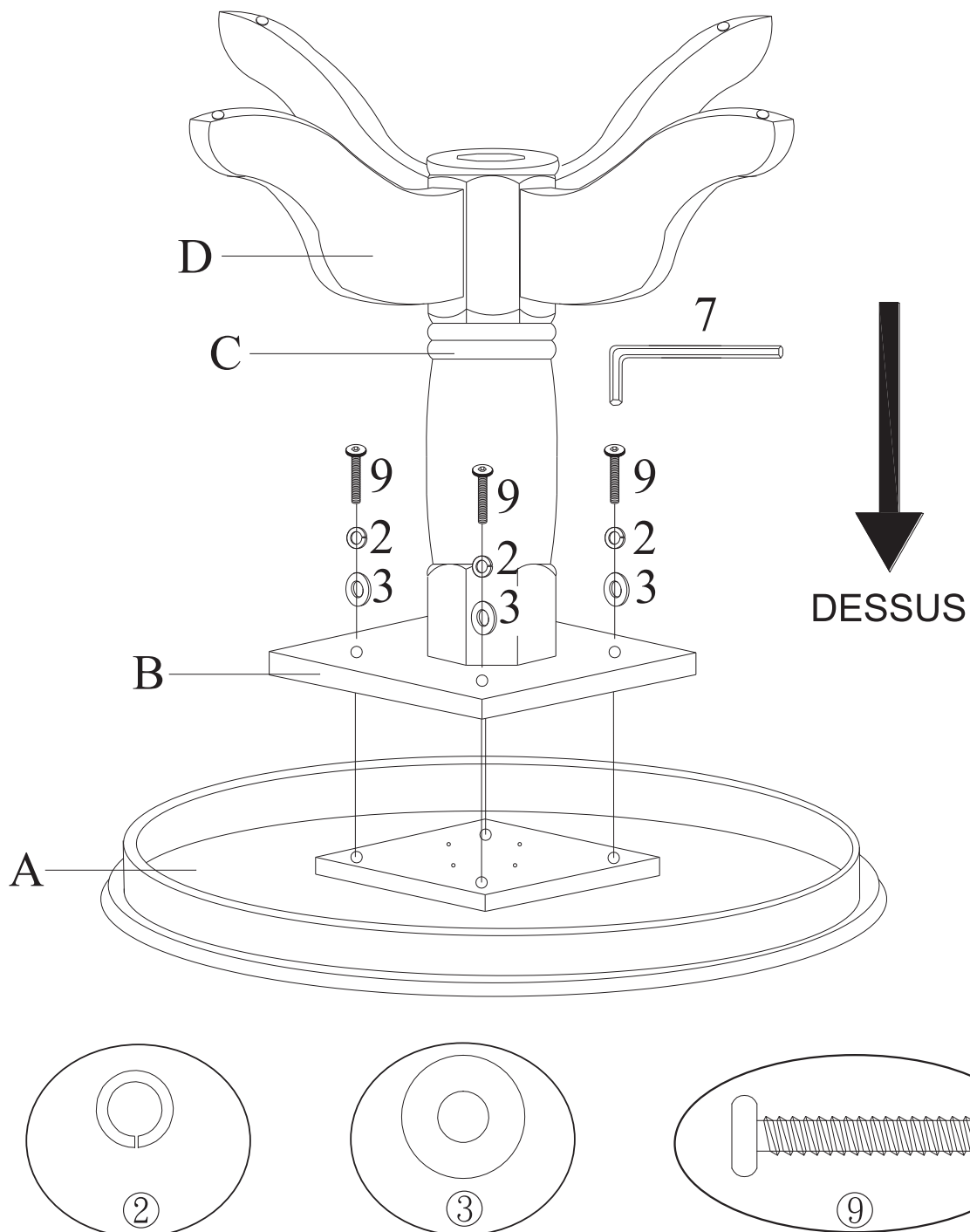


# Ensemble de Salle à Manger 5 Pièces DA7104B-TAM/DA7104W-TAM

## ÉTAPE 3

Avec l'aide d'une autre personne, placez le dessus de la table (A) à l'envers sur une surface propre et lisse.

Fixez la base de la table (B) au dessus de table (A) avec les rondelles à ressort (2), les rondelles plates (3) et les boulons (9) en utilisant la clé hexagonale (7).



# Ensemble de Salle à Manger 5 Pièces

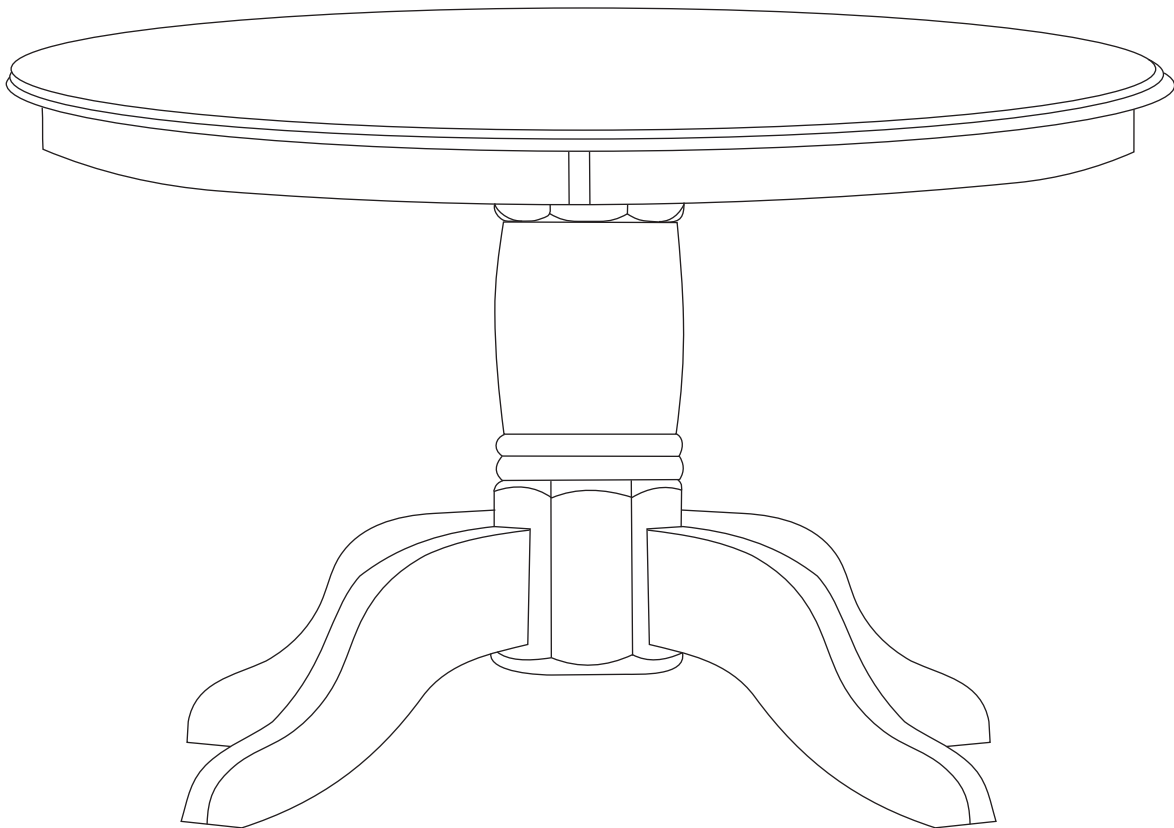
## DA7104B-TAM/DA7104W-TAM

### ÉTAPE 4

Tournez la table à l'endroit.

Ajustez les niveleurs sous chaque patte en vous assurant que la table soit bien appuyé sur le plancher.

Vous avez terminé d'assembler votre Ensemble de Salle à Manger.





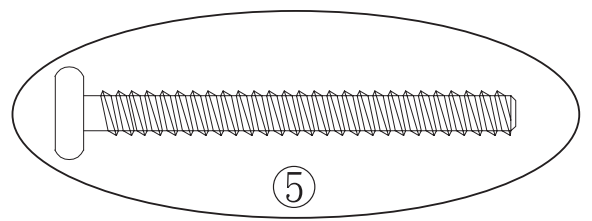
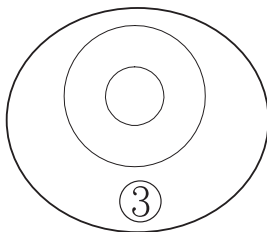
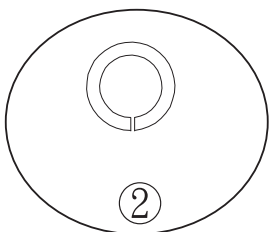
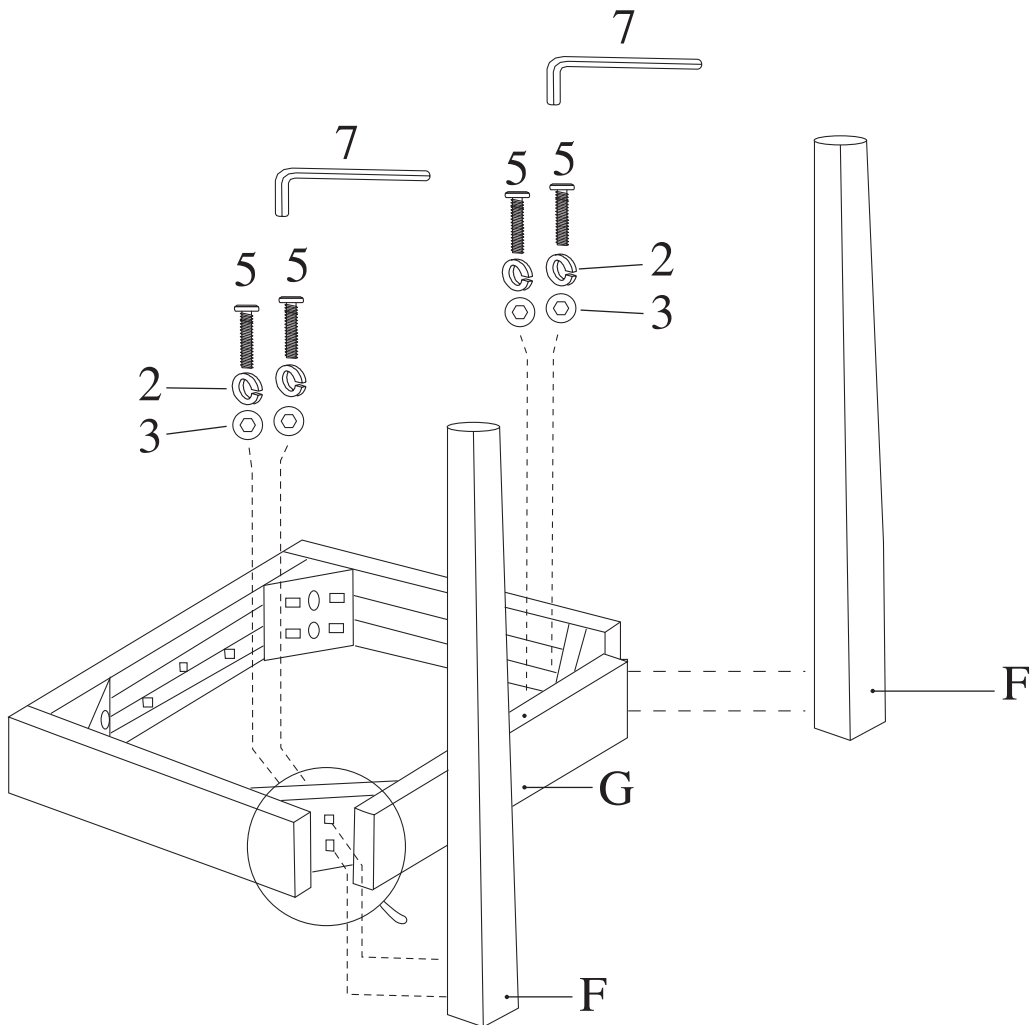
# Ensemble de Salle à Manger 5 Pièces DA7104B-TAM/DA7104W-TAM

## ÉTAPE 5

Fixez les pattes avant (F) au cadre de la chaise (G) avec les rondelles à ressort (2), les rondelles plates (3) et les boulons (5) dans les coins du cadre de la chaise (G).

Serrez les boulons (5) avec la clé hexagonale (7)

**Note:** Ne pas serrer complètement les boulons à cette étape.



# Ensemble de Salle à Manger 5 Pièces

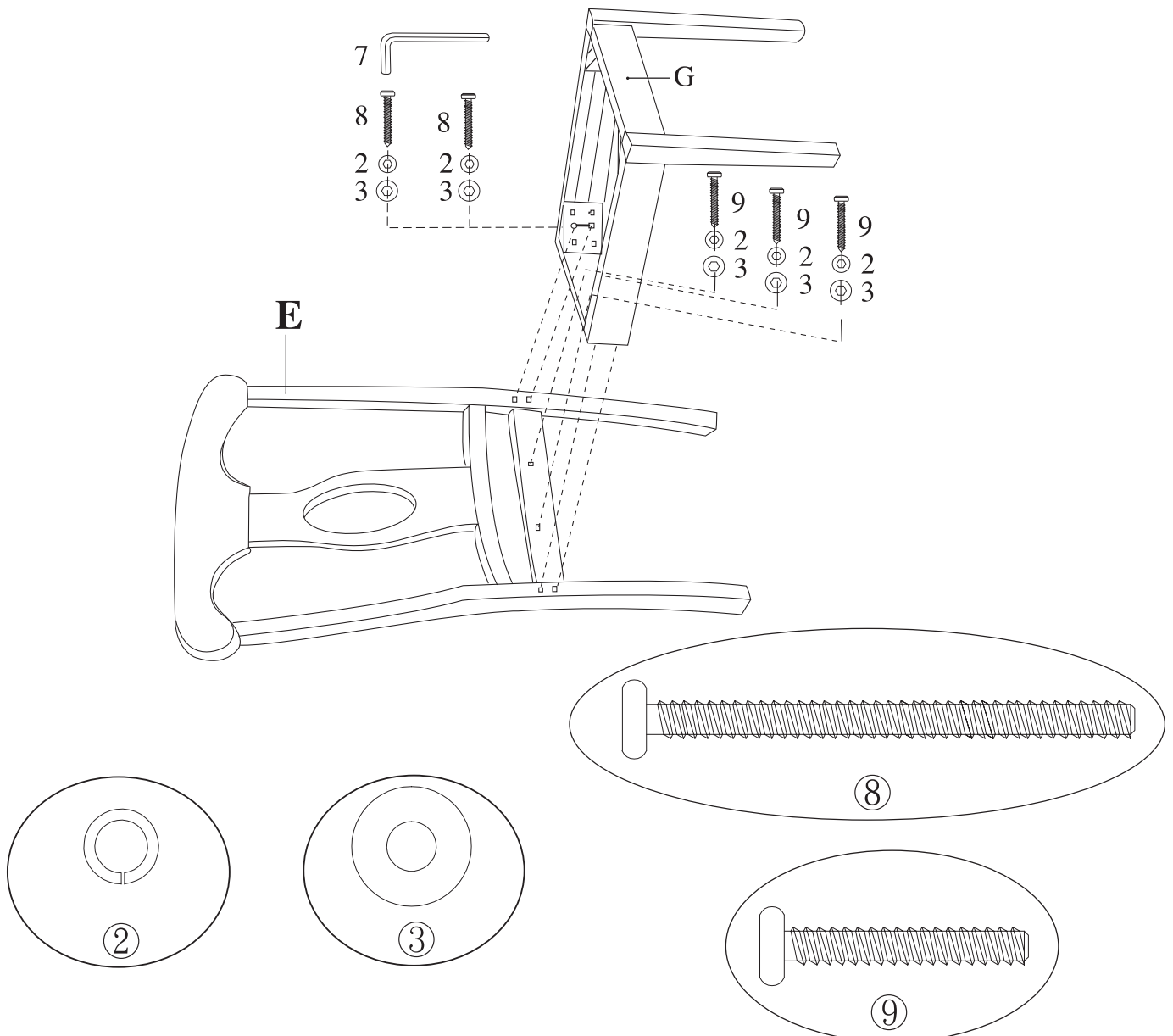
## DA7104B-TAM/DA7104W-TAM

### ÉTAPE 6

Fixez le cadre du siège (G) au dossier de la chaise (E) avec les boulons (8), les rondelles à ressort (2) et les rondelles plates (3) dans les coins du cadre de la chaise (G).

Fixez le centre du siège (G) au dossier de la chaise (E) avec les boulons (9), les rondelles à ressort (2) et les rondelles plates (3).

Utilisez la clé Allen (7) pour serrer les boulons installés aux étapes (8 et 9).  
Tournez la chaise à l'endroit.



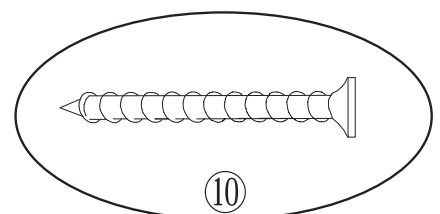
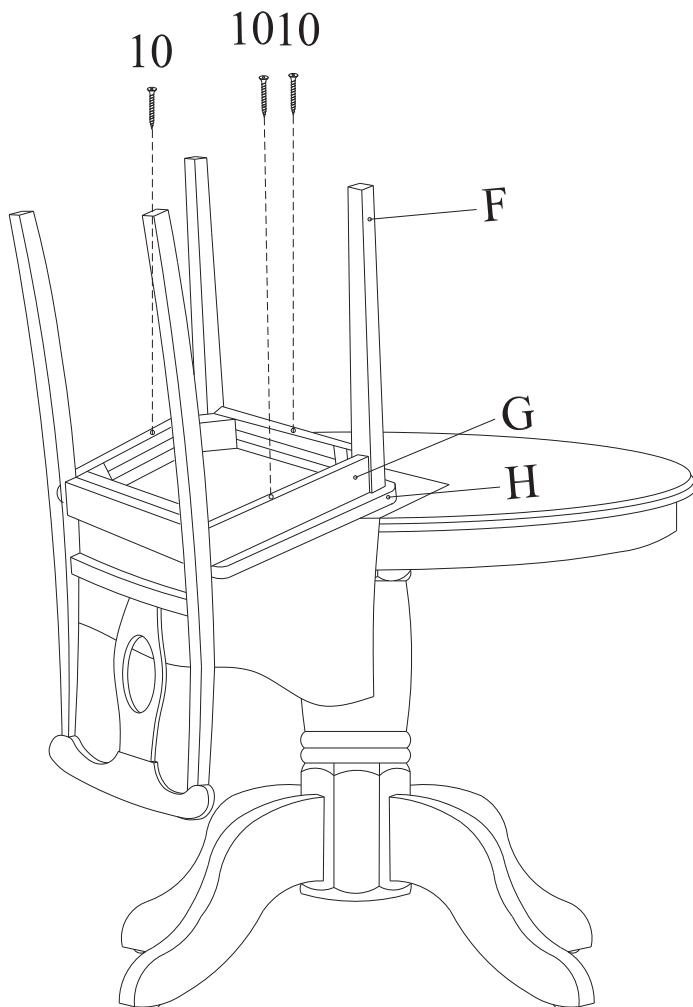
# Ensemble de Salle à Manger 5 Pièces DA7104B-TAM/DA7104W-TAM

## ÉTAPE 7

Pour vous aider à fixer le bord de la chaise (H) au cadre de la chaise assemblé, placez le bord du siège (H) sur la surface de la table tel que montré ci-dessous. Protégez la surface lisse de la table et le bord du siège (H) en déposant une serviette entre le bord du siège (H) et la table.

Fixez le bord du siège (H) au cadre de la chaise avec les vis (10) et un tournevis à tête cruciforme (non inclus).

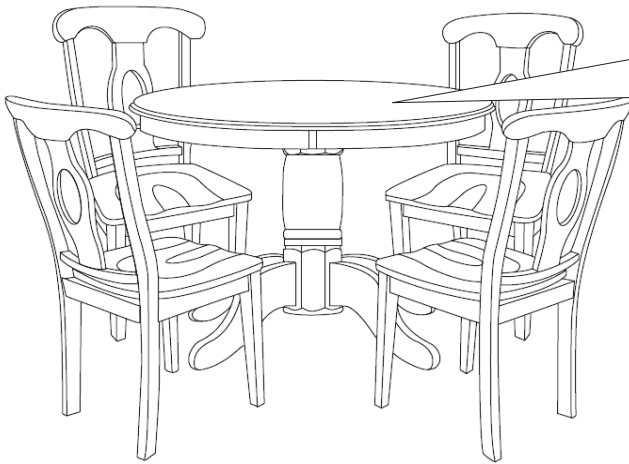
Répétez les Étapes 5 à 7 pour assembler les autres chaises.



# Ensemble de Salle à Manger 5 Pièces DA7104B-TAM/DA7104W-TAM



**ATTENTION:** Cette unité est conçue pour être utilisée seulement avec les produits et/ou les poids maximum indiqués. L'utilisation avec d'autres produits et/ou des produits plus lourds que les poids maximum indiqués peut entraîner de l'instabilité et causer des blessures.



Poids maximum -  
50 lbs

Voilà! Vous avez terminé d'assembler votre Ensemble de Salle à Manger.

## **NE PAS RETOURNER LE PRODUIT AU MAGASIN.**

Si une pièce est manquante ou endommagée, contactez notre Service à la clientèle. Nous remplacerons la pièce **GRATUITEMENT.**



Tél #: 1-800-295-1980  
Courriel: [das@dorel.com](mailto:das@dorel.com)  
Télécopieur #: 514-353-7819