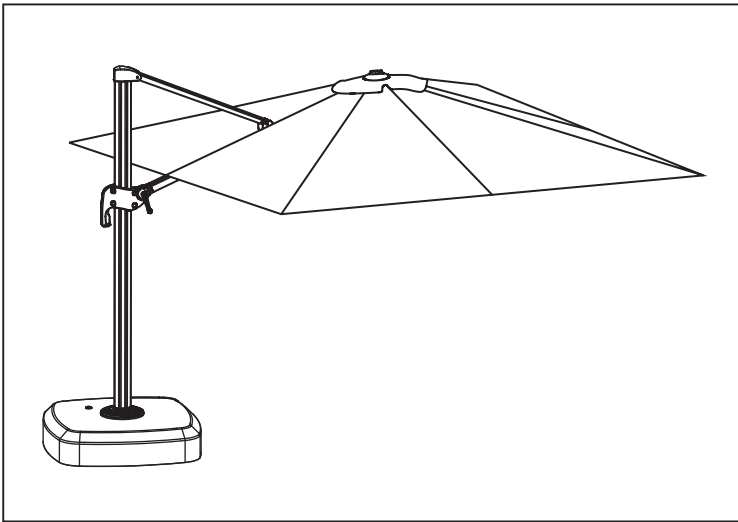


Portofino™ Comfort Collection

Portofino Resort 10ft Articulating Umbrella

Model: (top) OP-MKT10-PORII-1

Model: (bottom) OP-MKT10-PORII-2



Assembly Instructions

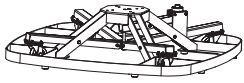

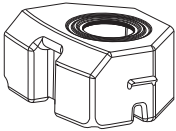

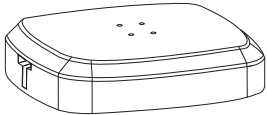

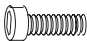

**IMPORTANT, RETAIN FOR FUTURE REFERENCE.
READ CAREFULLY.**

For assistance with assembly or customer service,
call 1-877-924-2090 (English) Monday - Friday, 8 a.m. to 5 p.m. Mountain Time, North America.
Email: customerservice@rstbrands.com or visit our website at www.rstbrands.com.

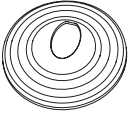
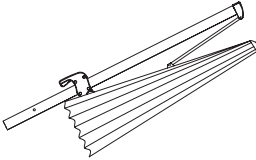


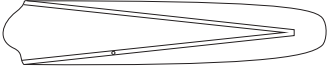



Quality & Value. Always in Style.

Parts List

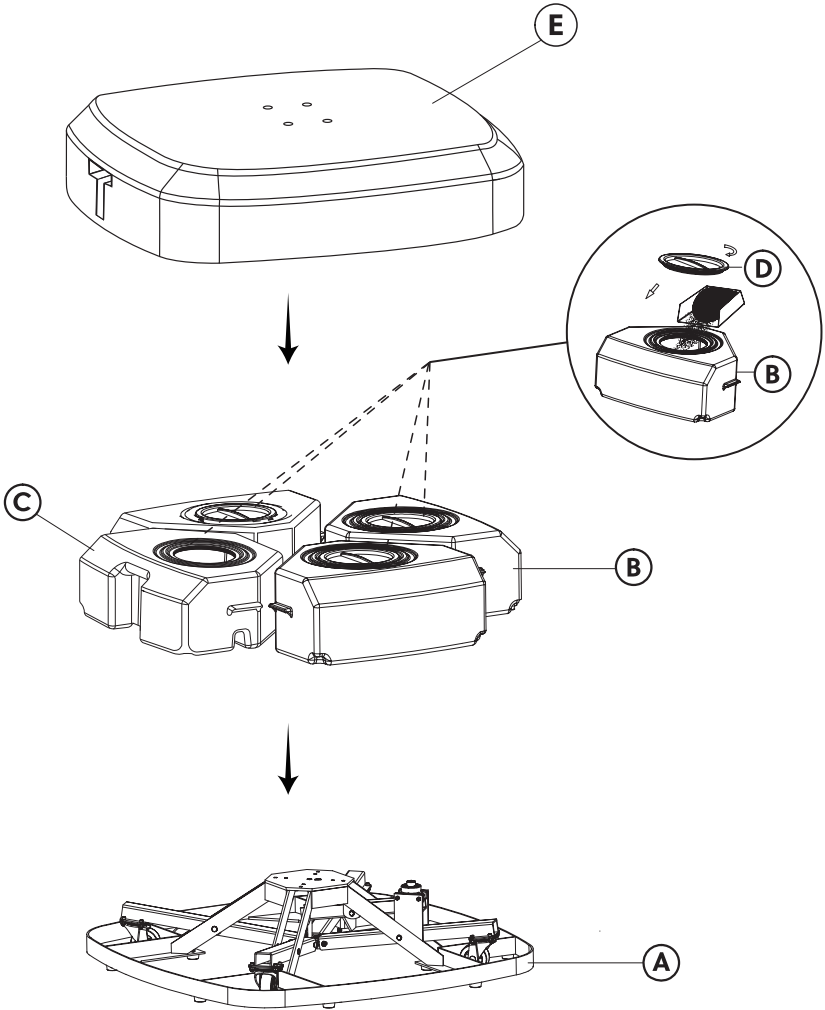
NO.	PICTURE	PART DESCRIPTION	QTY
A.		Internal Frame/Wheels	1
B.		Canister	3
C.		Canister	1
D.		Canister Lid	4
E.		Base Cover	1
F.		Umbrella Post	1
G.		Screws (8mm*25mm)	4
H.		Washers (ø8)	4

Parts List

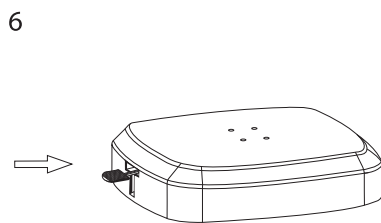
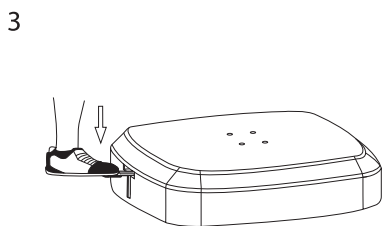
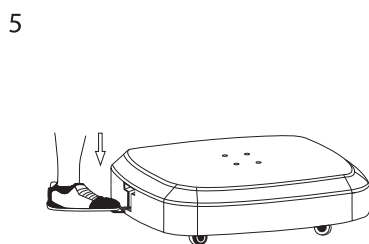
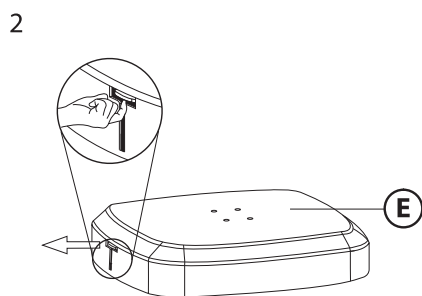
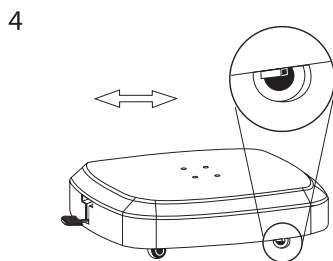
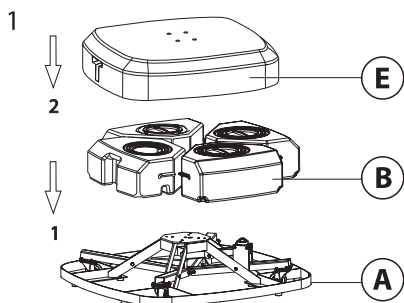
NO.	PICTURE	PART DESCRIPTION	QTY
I.	 A circular cover plate with concentric rings and a central hole.	Cover Plate	1
J.	 A long, thin metal post with a small hook-like detail at one end.	Umbrella Base Post	1
K.	 A hand crank with a curved handle and a cylindrical base.	Hand Crank	1
L.	 A gear-shaped connector knob with a central hole and a threaded end.	Connector Knob	1
M.	 A long, tapered umbrella cover with a pointed end.	Umbrella Cover	1
N.	 An L-shaped Allen wrench.	Allen Wrench	1

Step 1.

BASE ASSEMBLY- Open the canister lid (C) by turning counter-clockwise. Fill with medium sized gravel rocks (up to 40 lbs) per canister. Insert the filled canisters into the internal frame (A), and set the cover (D) on top.

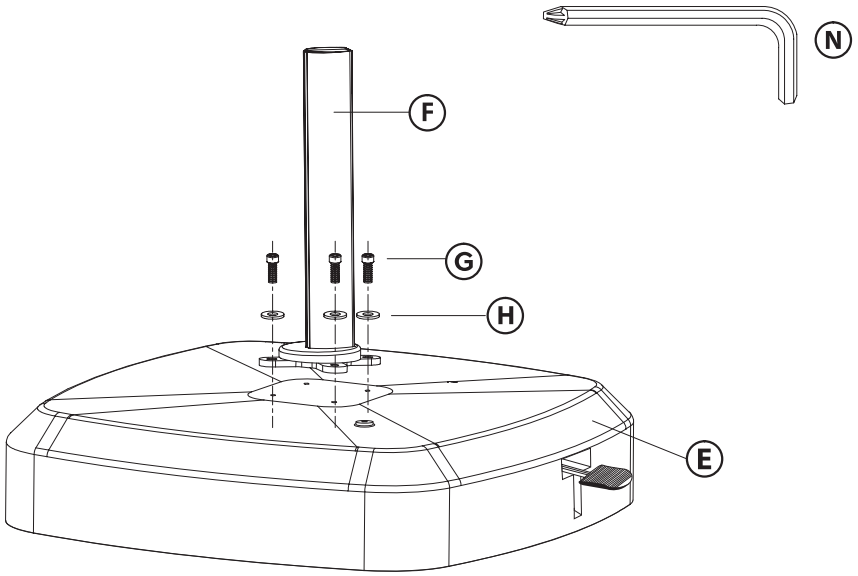


FOOT PEDAL OPERATION



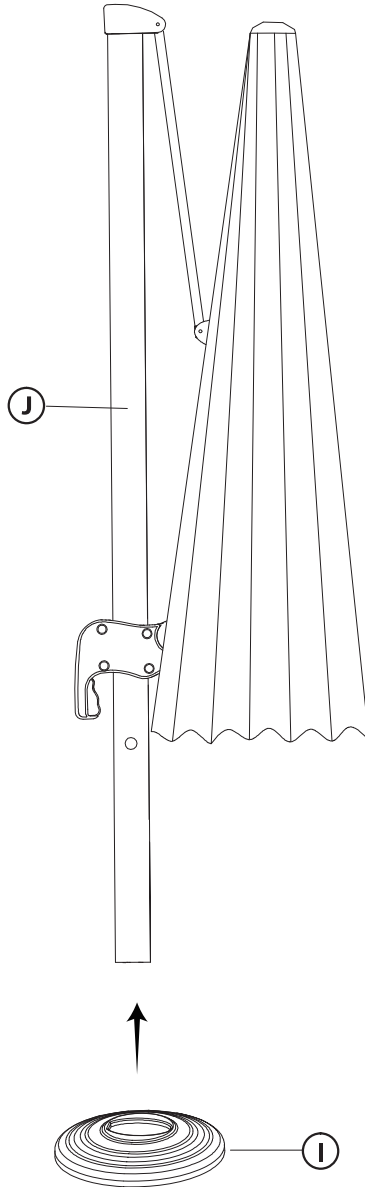
Step 2.

POST INSERTION- Align the holes of the post (F) with the holes from the cover (E), and connect them with the screws and washers (G&H), using the allen wrench (N).



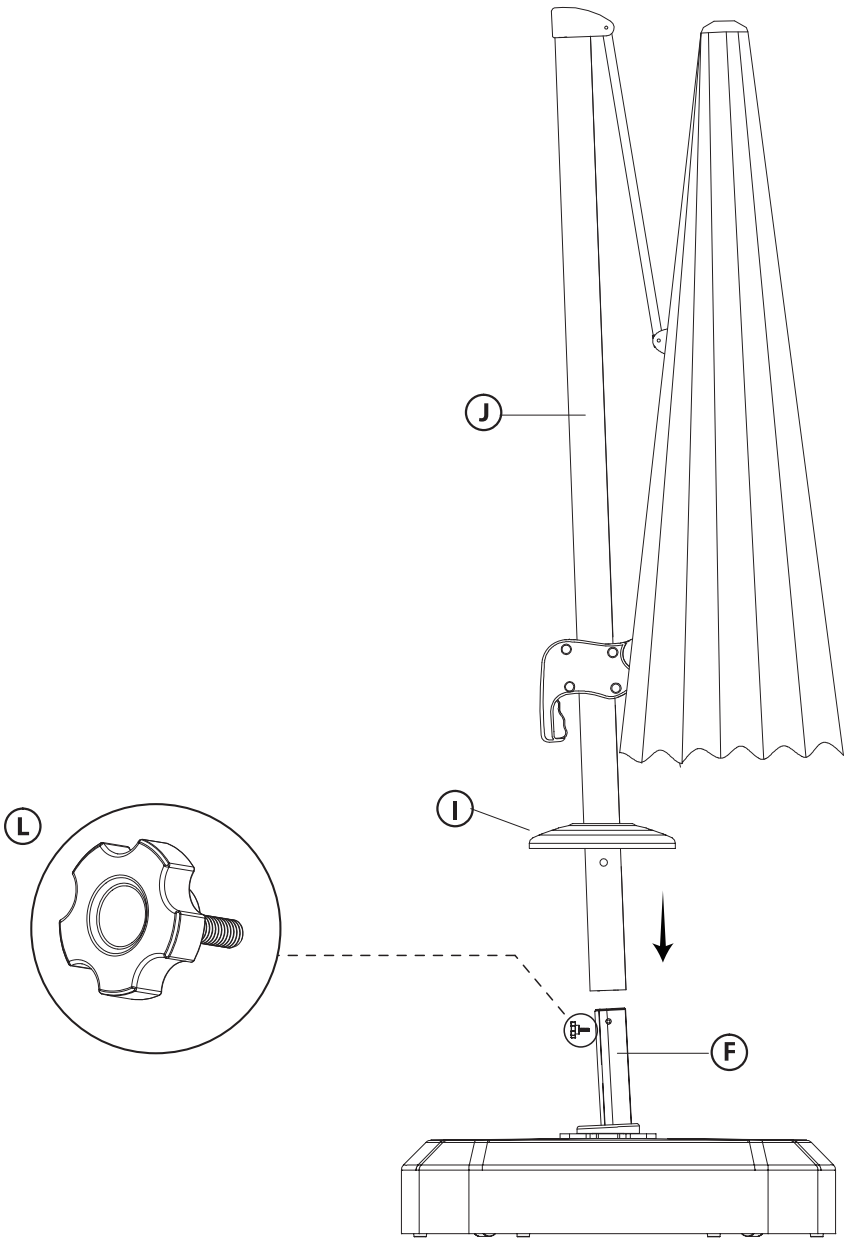
Step 3.

UMBRELLA ASSEMBLY- Attach the cover plate (I) to the umbrella base post(J).



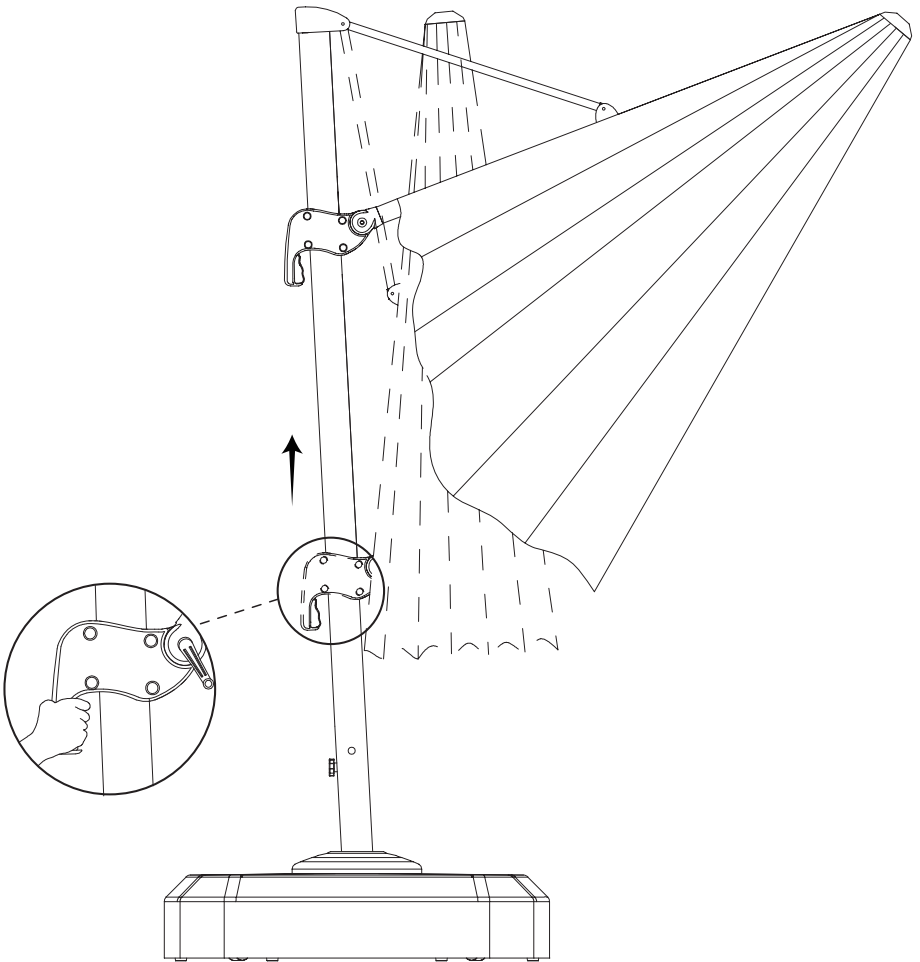
Step 4.

UMBRELLA ATTACHMENT- (Note: two people recommended)
Place part (J) over the base post (F), and tighten with the connector knob (L).



Step 5.

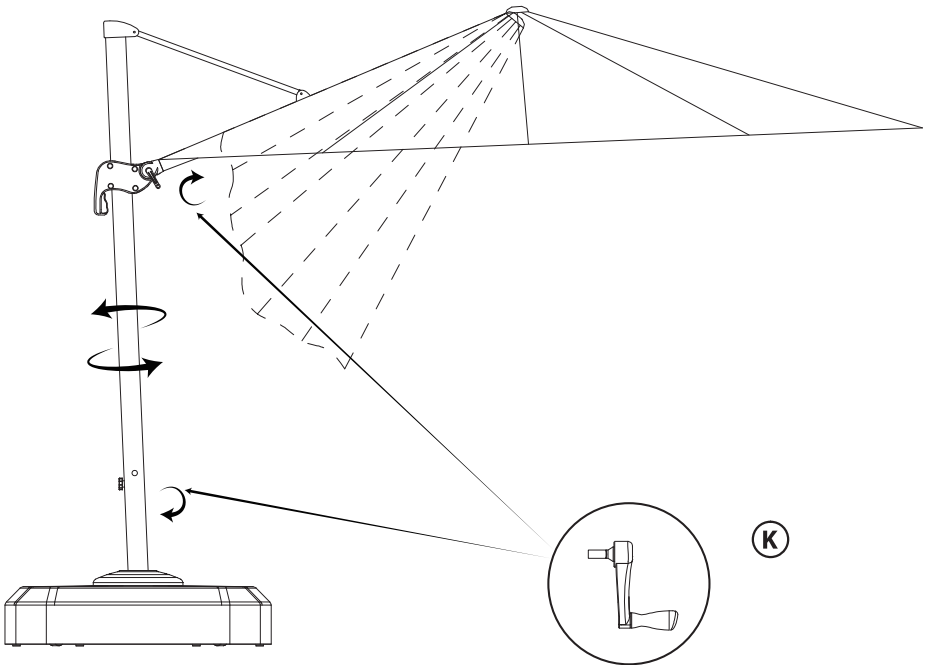
UMBRELLA ACTIVATION- Slide the umbrella handle to the top of the pole by squeezing the trigger.



HAND CRANK OPERATION - (Note: be sure to remove all tape, foam or cardboard from the umbrella before opening.)

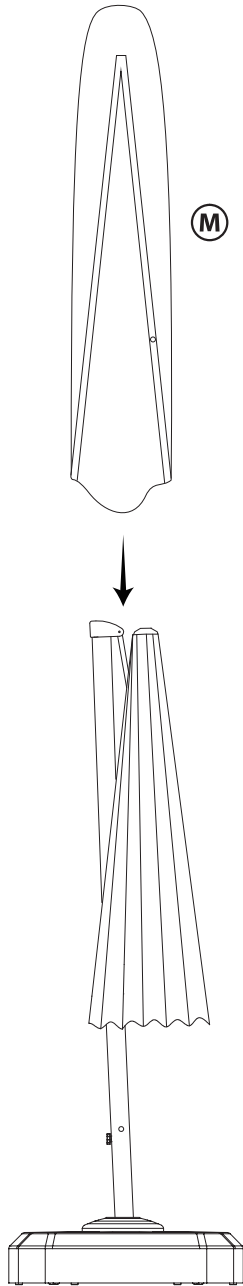
Step 6.

1. Insert the hand crank (k) into the gear slot of the handle on the post (J). To open the umbrella, turn the hand crank clockwise while sliding the handle up the post.
2. To rotate the umbrella, turn the hand crank in the hole near the bottom of the umbrella pole (J) to move your umbrella shade by up to 360 degrees.



Step 7.

COVER ASSEMBLY - To cover your umbrella, use the pole as leverage to slide the cover over the umbrella canopy.



Care & Maintenance

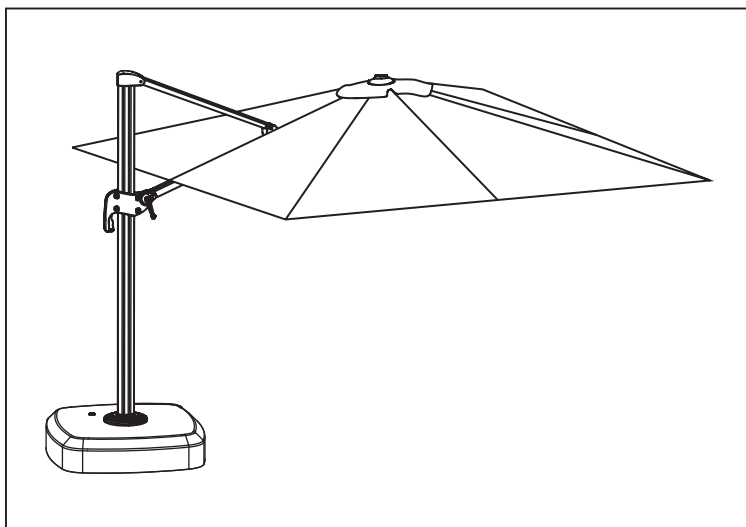
All outdoor furniture is subject to UV rays and weather elements. In order to keep your furniture as long lasting and vibrant as possible, simply rinse and use a mild soap to clean the frame. We advise using furniture covers or storing the furniture when not in use. Refer to the stain chart for fabric care.

Portofino™ Comfort Collection

Sombrilla Articulada de 10' (300 cm) Portofino Resort

Modelo: (Poste y Sombrilla) OP-MKT10-PORII-1

Modelo: (Base con Ruedas Retráctiles) OP-MKT10-PORII-2



Manual de Instrucciones y Ensamble

**IMPORTANTE, RETENER PARA FUTURAS CONSULTAS.
LEA CUIDADOSAMENTE.**

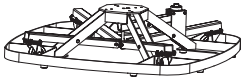





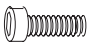

Para recibir ayuda con el montaje o para atención al cliente, llame al 1-877-924-2090 (en inglés)
de lunes a viernes, de 8 a.m. a 5 p.m. MT, América del Norte (UTC-7).

Envíenos un correo electrónico a: customerservice@rstbrands.com, o visite nuestra página web www.rstbrands.com.

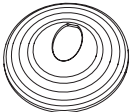
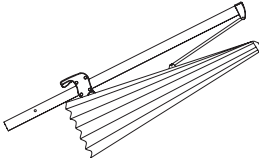






Quality & Value. Always in Style.

Lista de Partes

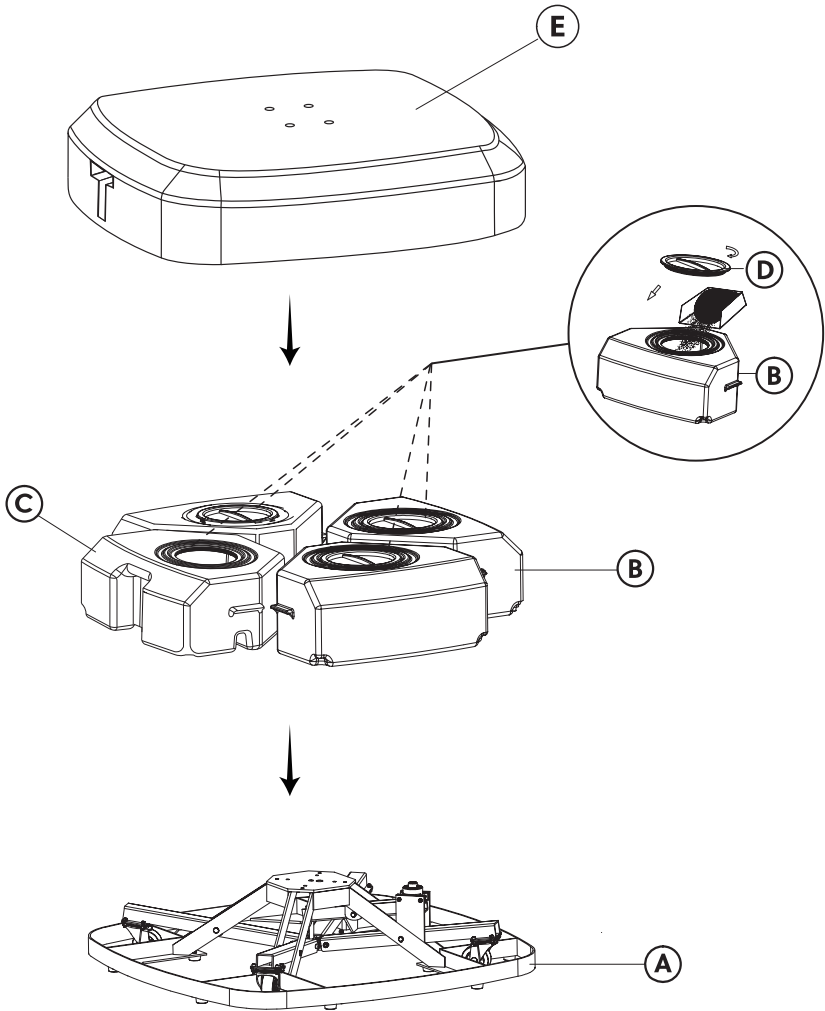
NO.	IMAGE	DESCRIPCIÓN (PARTE)	CANT
A.		Estructura interna/ruedas	1
B.		Bombona	3
C.		Bombona	1
D.		Tapa de la bombona	4
E.		Cobertura de la base	1
F.		Poste de la sombrilla	1
G.		Tornillos (8mm*25mm)	4
H.		Arandelas (ø8)	4

Lista de Partes

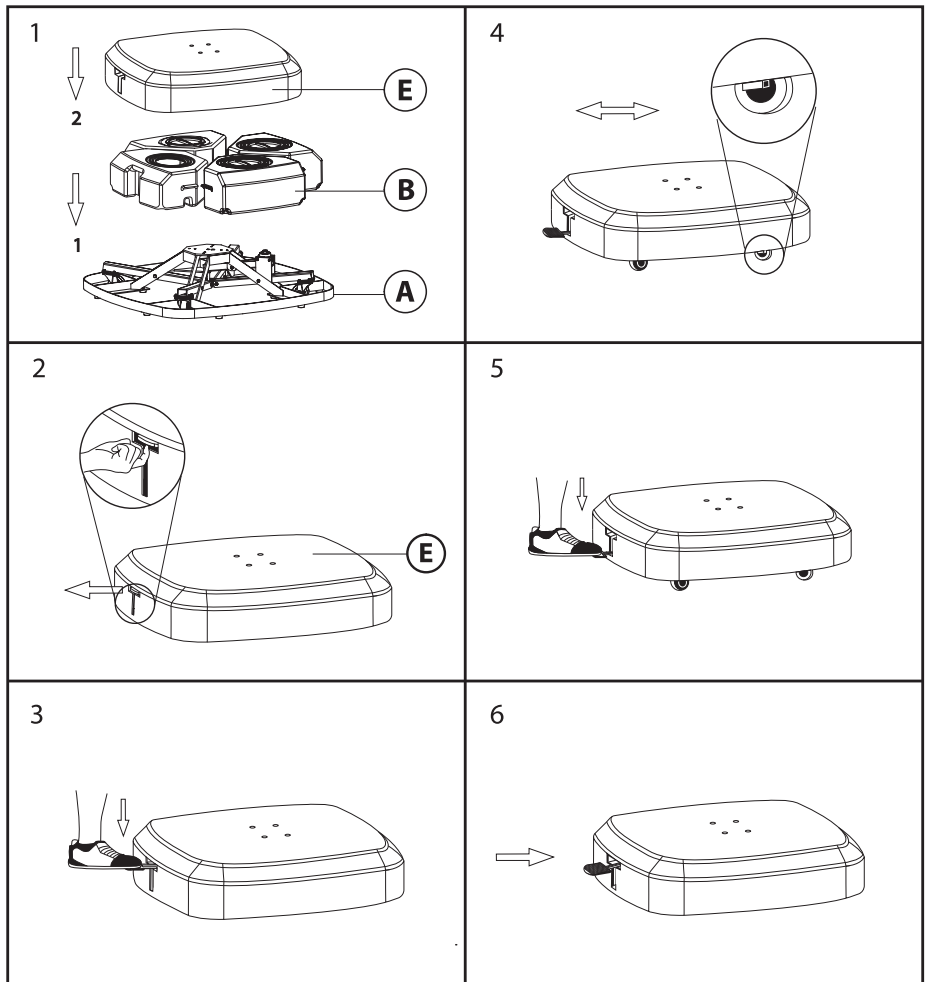
NO.	IMAGE	DESCRIPCIÓN (PARTE)	CANT
I.		Placa de cubierta	1
J.		Base del poste de la sombrilla	1
K.		Manivela	1
L.		Perilla	1
M.		Cobertura de la sombrilla	1
N.		Llave Allen	1

Paso 1.

MONTAJE DE LA BASE- Abra la tapa de la bombona (C) girándola en sentido contrario. Llene con piedras de grava de tamaño mediano (hasta 40 lbs.) en cada bombona. Coloque las bombonas llenas en la estructura interna (A) y coloque la tapa (D) arriba.

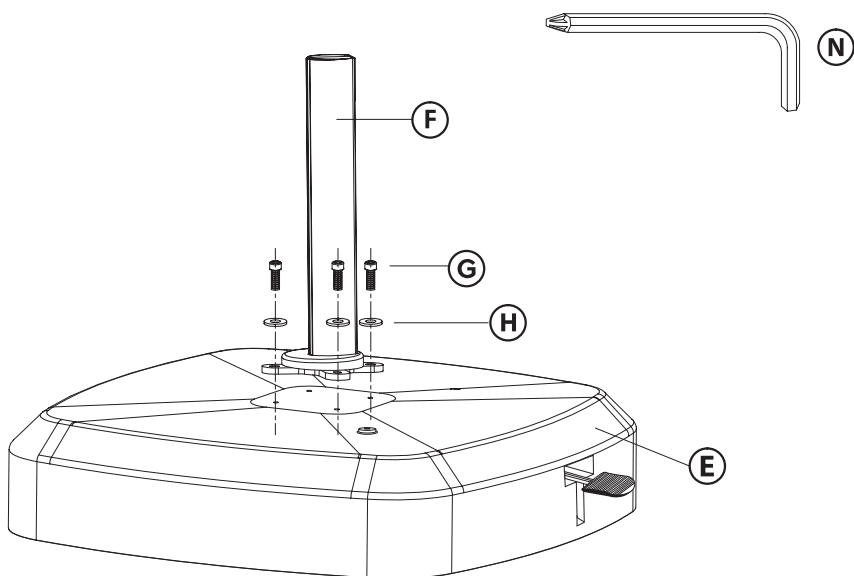


OPERACIÓN DE PEDAL



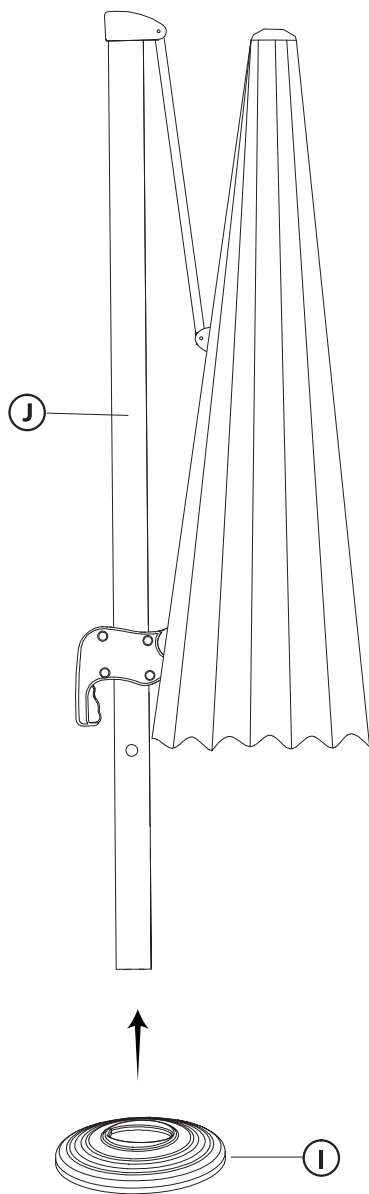
Paso 2.

LUEGO DE LA INSERCIÓN - Alinee los agujeros del poste (F) con los orificios de la tapa (E) y únalos con los tornillos y arandelas (G&H) utilizando la llave Allen (N).



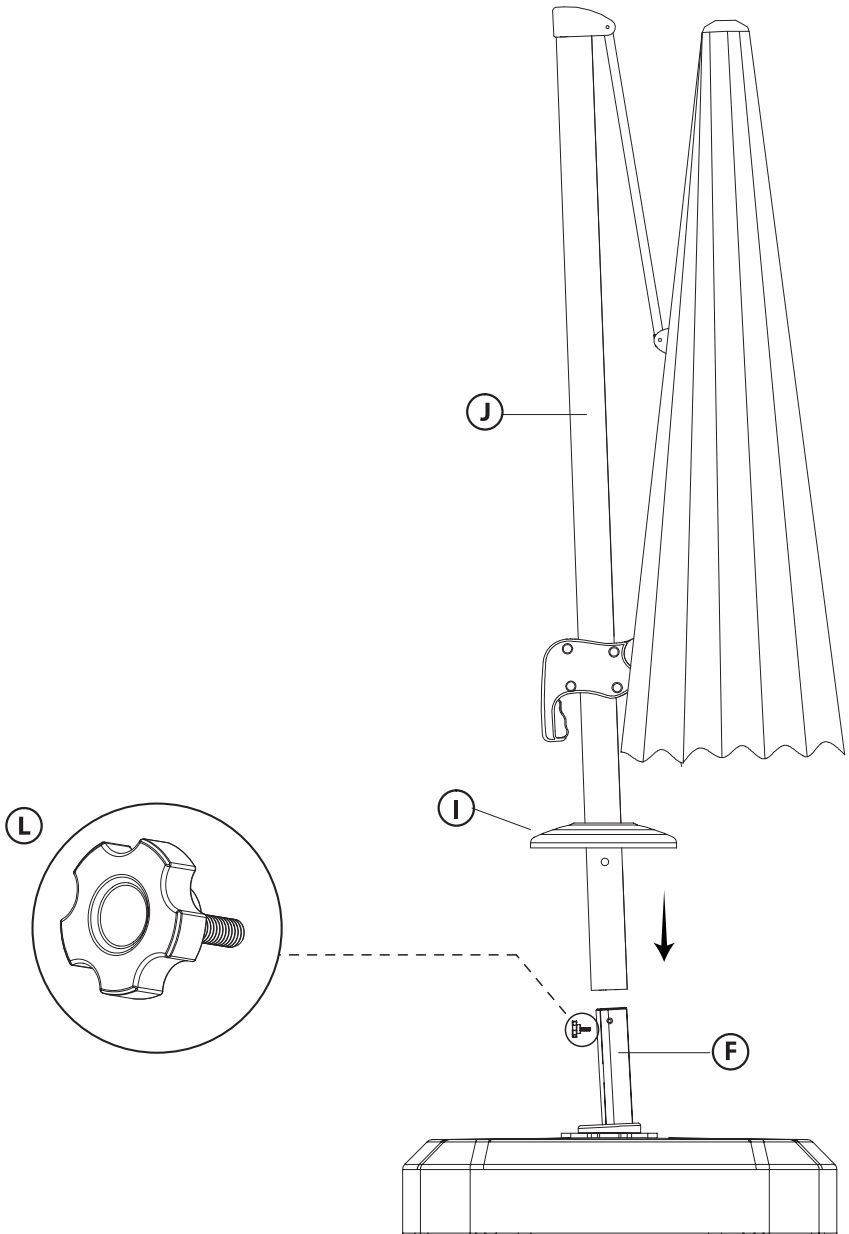
Paso 3.

MONTAJE DE LA SOMBRILLA - Coloque la placa de cubierta (I) en la base del poste de la sombrilla (J).



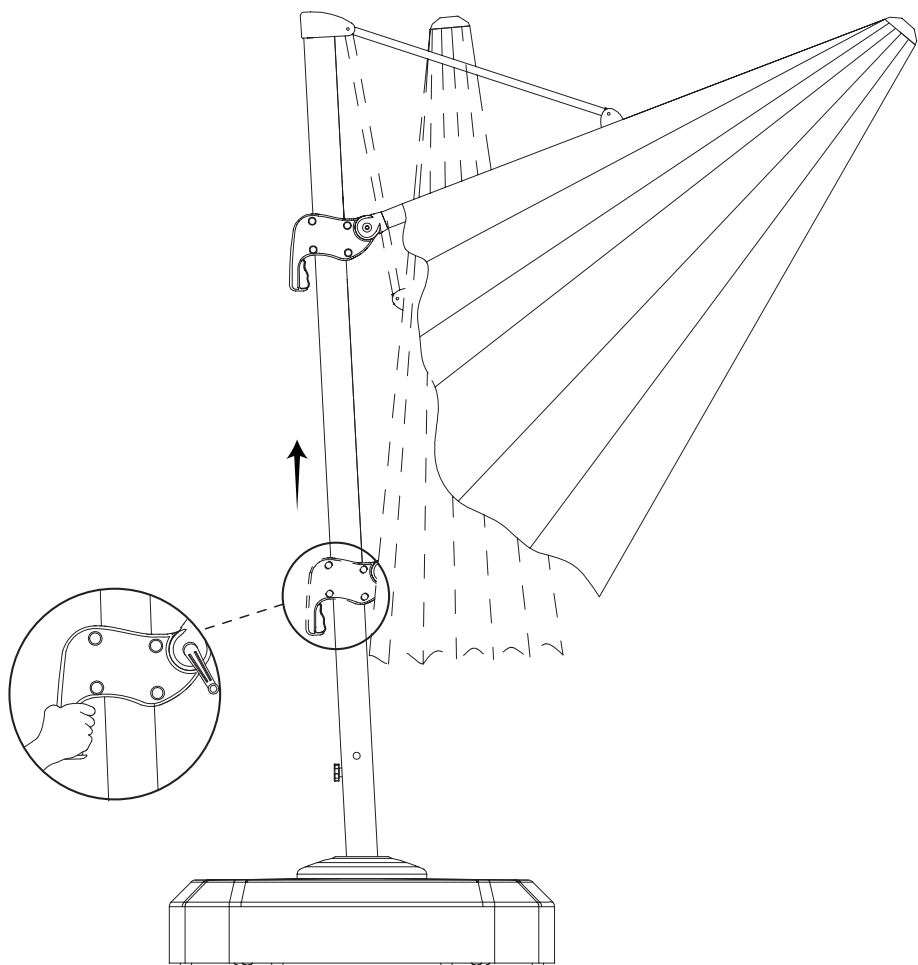
Paso 4.

ACOPLAMIENTO DE LA SOMBRILLA- (Tenga en cuenta: se recomienda que lo hagan dos personas).
Coloque la parte (J) sobre la base del poste (F) y ajuste con la perilla (L).



Paso 5.

ACTIVACIÓN DE LA SOMBRILLA - Deslice el mango de la sombrilla a la parte superior del poste apretando el gatillo.

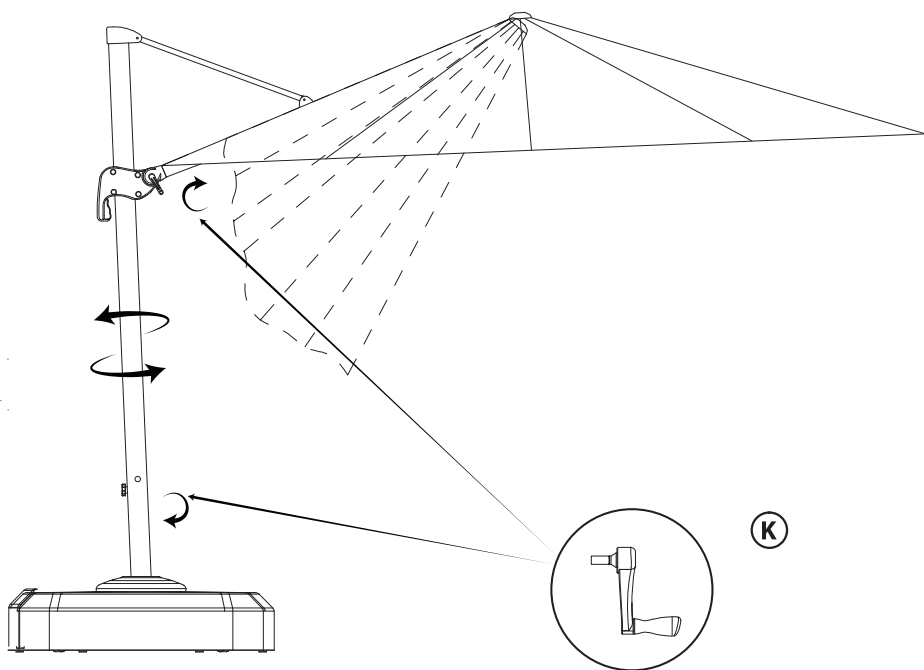


OPERACIÓN DE LA MANIVELA - (Tenga en cuenta: asegúrese de retirar toda cinta, espuma o cartón de la sombrilla antes de abrirlo).

Paso 6.

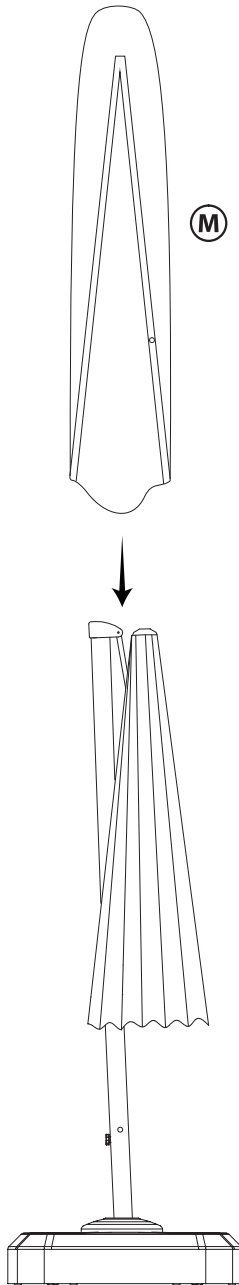
1. Inserte la manivela (k) en la ranura de la palanca del poste (J). Para abrir el paraguas, gire la manivela hacia la derecha mientras desliza la palanca hacia arriba del poste.

2. Para girar el paraguas, gire la manivela en el agujero cerca de la parte inferior del poste (J) para mover la sombra de la sombrilla hasta 360 grados.



Paso 7.

MONTAJE DE LA COBERTURA - Para cubrir la sombrilla, utilice el poste como palanca para deslizar la cubierta sobre el dosel de la sombrilla.



Cuidados Generales

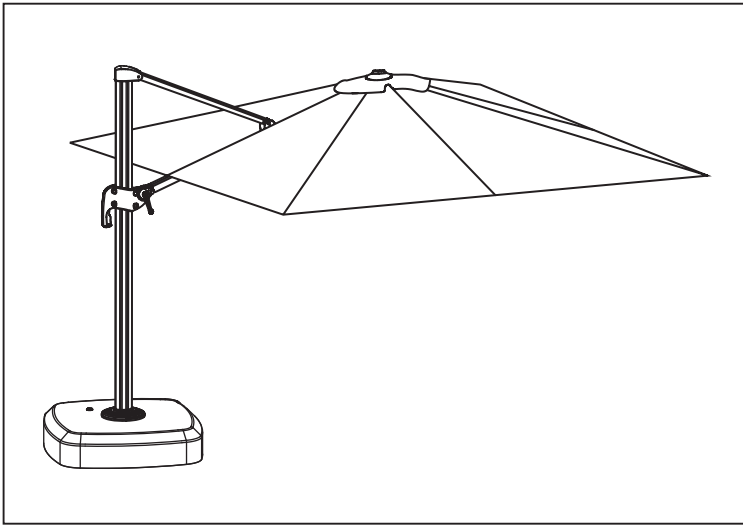
Todo los muebles al aire libre está sujeta a los rayos UV y las inclemencias meteorológicas. Con el fin de mantener sus muebles y los mas vibrante posible, simplemente enjuagar y usar un jabón suave para limpiar el marco. Se aconseja el uso de abrigo de muebles o el almacenamiento de los muebles cuando no esté en uso. Consulte la tabla de la mancha para el cuidado de tejidos.

Portofino™ Comfort Collection

Parasol articulé de 10' (300 cm) Portofino Resort

Modèle: (top) OP-MKT10-PORII-1

Modèle: (bottom) OP-MKT10-PORII-2



Instruction D'assemblage

**IMPORTANT, À CONSERVER À TITRE DE RÉFÉRENCE.
À LIRE ATTENTIVEMENT.**

Pour de l'aide à l'assemblage ou le service à la clientèle, composez le 1-877-924-2090 (Anglais)

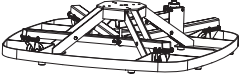







Lundi - vendredi 8 heures-17 heures, heure des Rocheuses, en Amérique du Nord.

Email: customerservice@rstbrands.com ou visitez notre site Web à rstbrands.com.

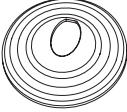
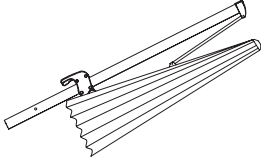


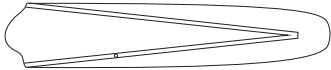



Quality & Value. Always in Style.

Liste Des Pièces

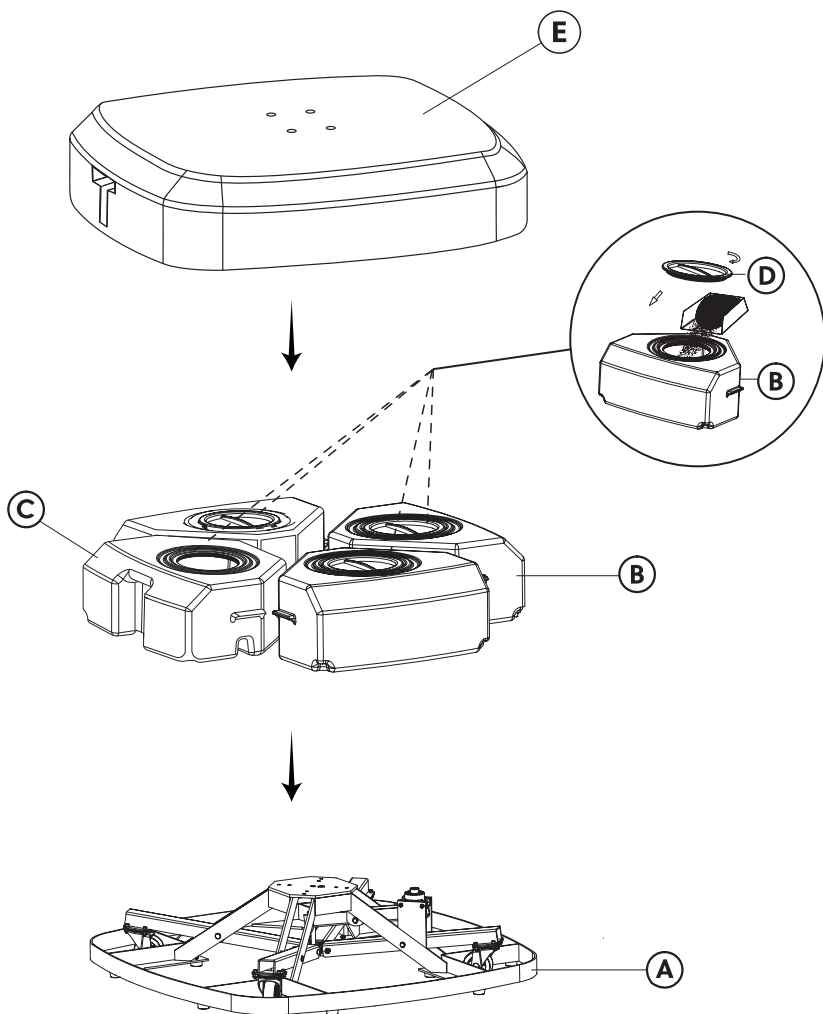
NO.	IMAGE	RÉFÉRENCE DESCRIPTION	QTE.
A.		Roues/cadre interne	1
B.		Conteneur	3
C.		Conteneur	1
D.		Couvercle du conteneur	4
E.		Couvercle de la base	1
F.		Montant du parasol	1
G.		Vis (8mm*25mm)	4
H.		Rondelle (ø8)s	4

Liste Des Pièces

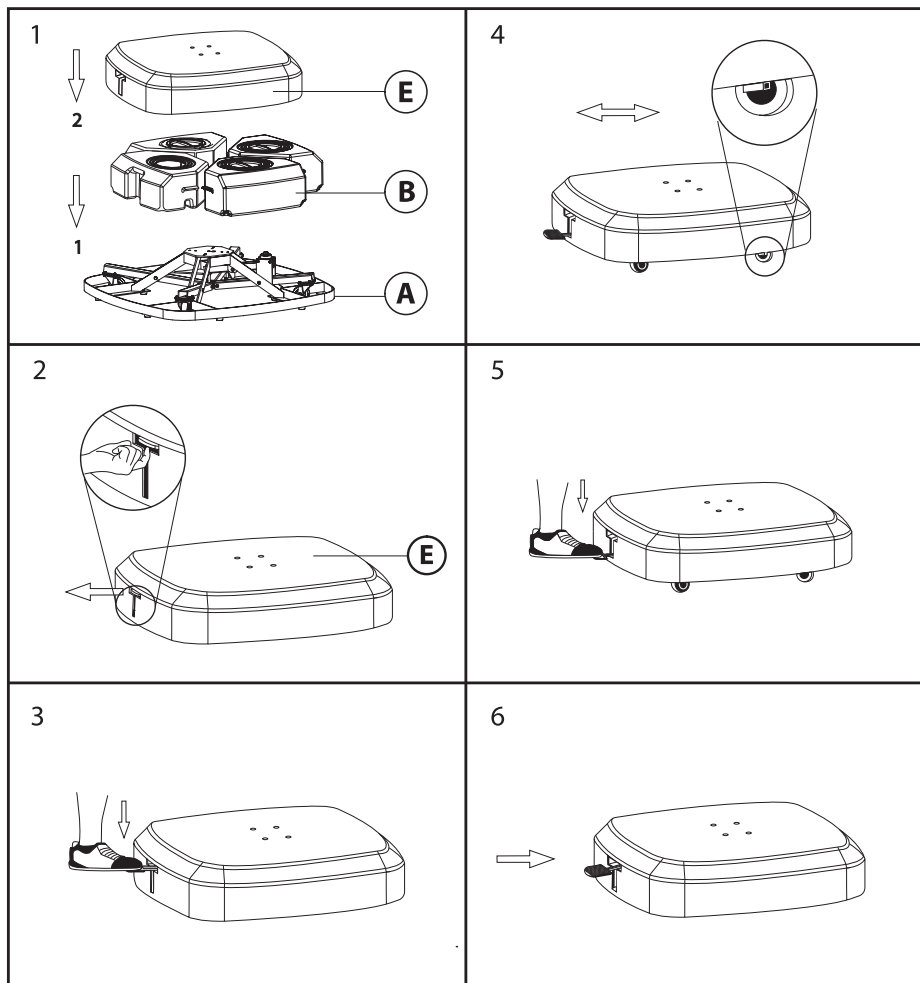
NO.	IMAGE	RÉFÉRENCE DESCRIPTION	QTE.
I.		Plaque de recouvrement	1
J.		Montant de la base du parasol	1
K.		Manivelle	1
L.		Bouton du connecteur	1
M.		Couverture du parasol	1
N.		Clé Allen	1

Étape 1.

ASSEMBLAGE DE LA BASE - Ouvrir le couvercle du conteneur (C) en le tournant dans le sens contraire des aiguilles d'une montre. Le remplir de graviers de taille moyenne (jusqu'à 18 kg) par conteneur. Insérer les conteneurs remplis dans le cadre interne (A) et placer le couvercle (D) dessus.

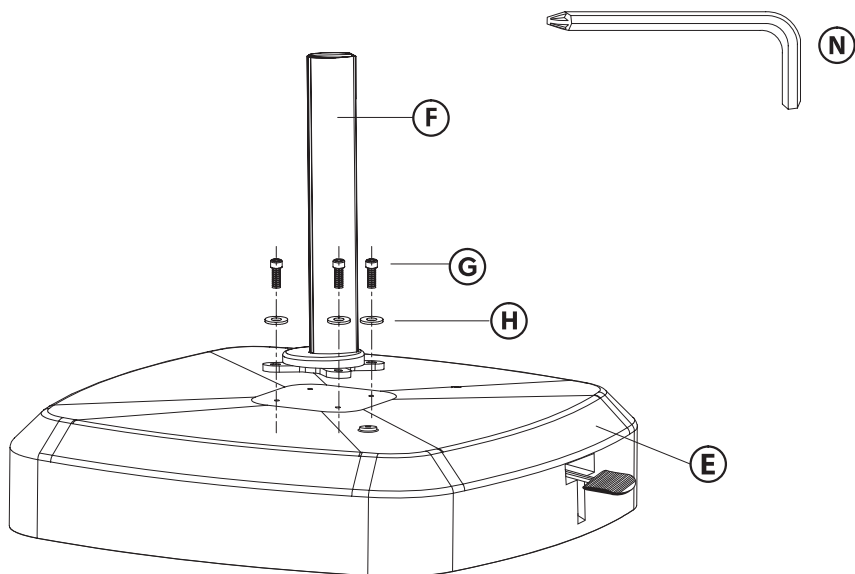


FONCTIONNEMENT DE LA PÉDALE DE PIED



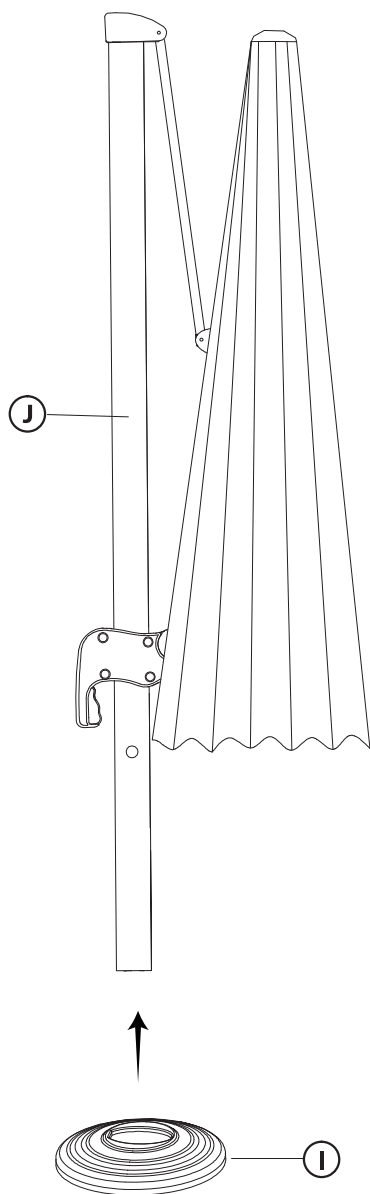
Étape 2.

INSERTION DU MONTANT- Aligner les orifices du montant (F) sur ceux du couvercle (E) et les connecter avec des vis et des rondelles (G,H) au moyen de la clé Allen (N).



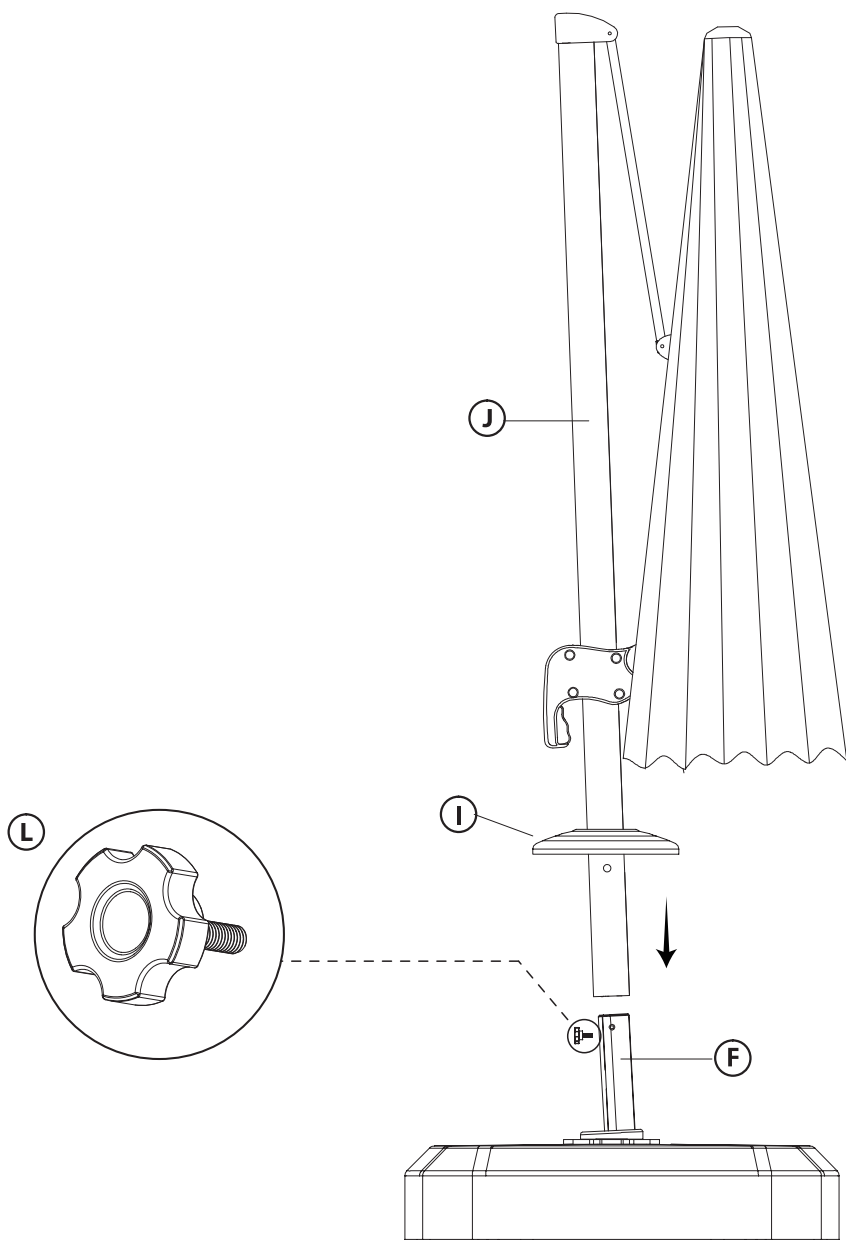
Étape 3.

ASSEMBLAGE DU PARASOL- Fixer la plaque de recouvrement (I) au montant de la base du parasol(J).



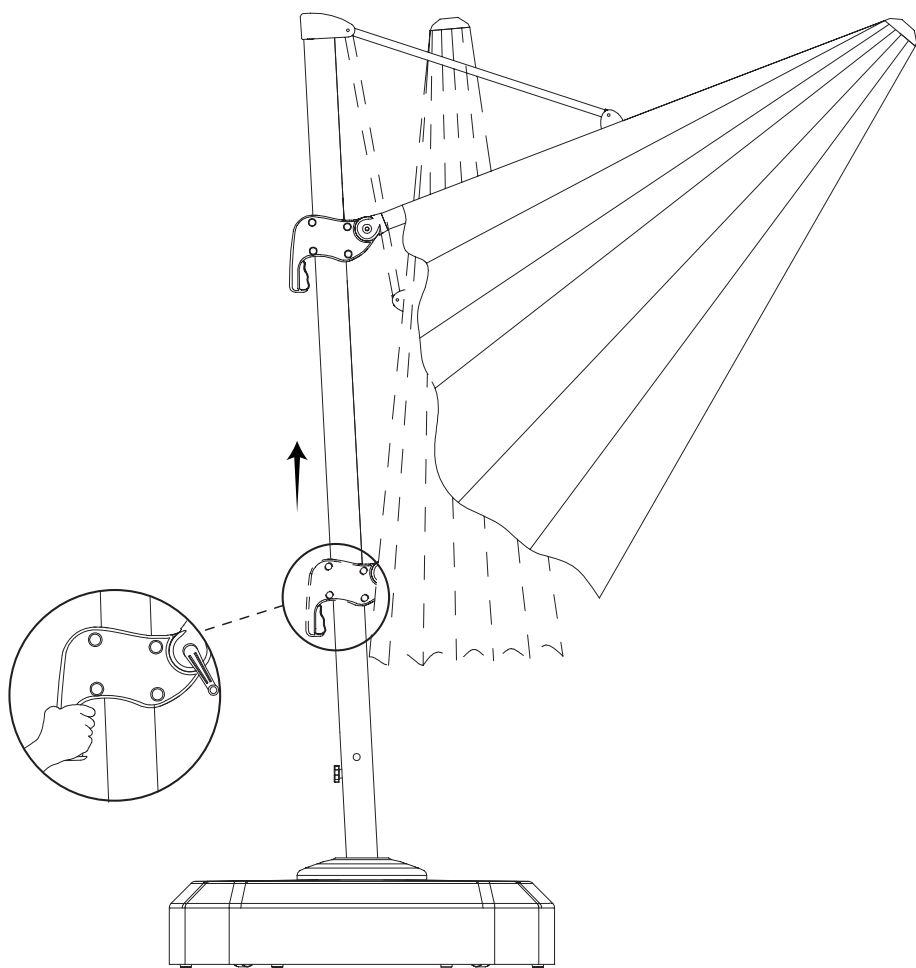
Étape 4.

FIXATION DU PARASOL- (Remarque : deux personnes sont nécessaires.)
Placer la pièce (J) sur le montant de la base (F), puis serrer avec le bouton du connecteur (L).



Étape 5.

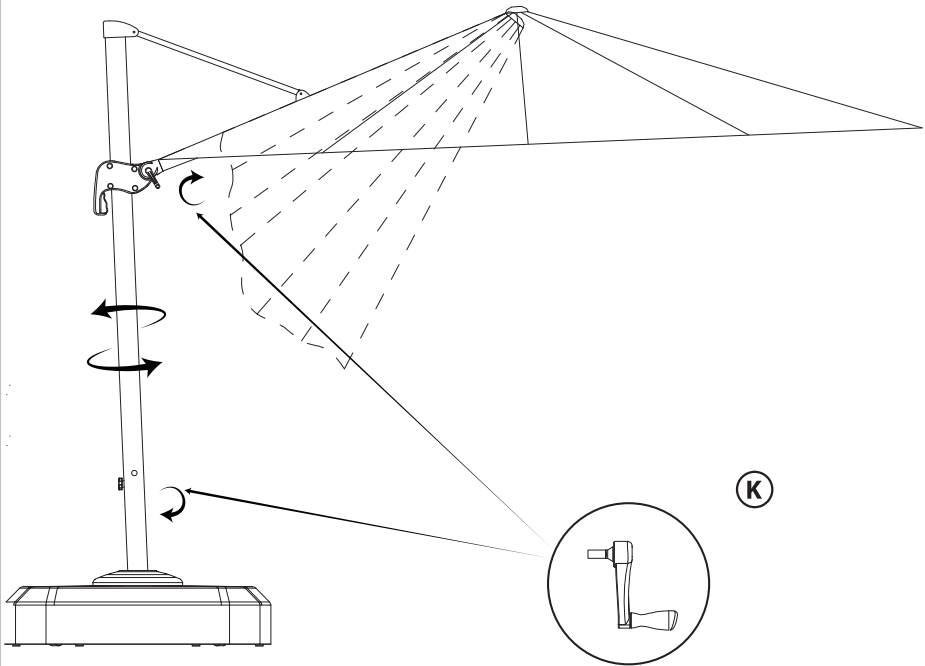
ACTIVATION DU PARASOL - Faire glisser la poignée du parasol sur le sommet du montant en appuyant sur le déclencheur.



Étape 6.

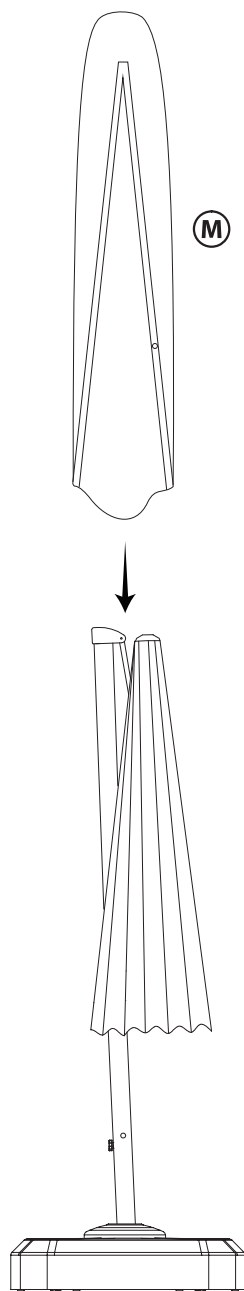
FONCTIONNEMENT DE LA MANIVELLE- (Remarque : veiller à retirer tout l'adhésif, la mousse ou le carton du parasol avant de l'ouvrir.)

1. Insérer la manivelle (k) dans la fente de la poignée du montant (J). Pour ouvrir le parasol, tourner la manivelle dans le sens des aiguilles d'une montre tout en faisant glisser la poignée vers le sommet du montant.
2. Pour faire pivoter le parasol, faire tourner la manivelle dans l'orifice à côté de la base du montant du parasol (J) pour déplacer l'ombre projetée par le parasol jusqu'à 360 degrés.



Étape 7.

ASSEMBLAGE DE LA COUVERTURE - Pour couvrir votre parasol, utiliser le montant pour faire glisser la couverture sur l'auvent du parasol.



Entretien Et Maintenance

Tous les meubles d'extérieur sont soumis aux rayons UV et aux intempéries. Afin que vos meubles durent aussi longtemps que possible et que leur couleur reste vibrante, simplement rincer et nettoyer le cadre avec un savon doux. Lorsqu'ils ne sont pas en cours d'utilisation, Il est conseillé de recouvrir les meubles de housses ou de les entreposer. Consulter les directives d'entretien des tissus figurant dans le diagramme des taches.