



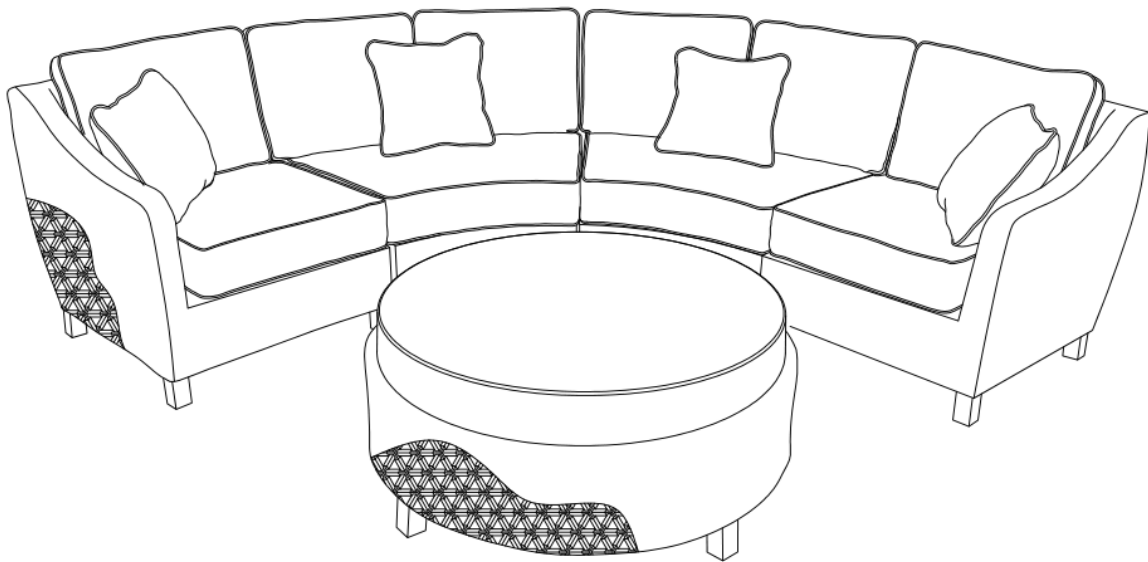
VERANDA
CLASSICS®

5 PIECE WOVEN SECTIONAL SEATING

ITM. / ART. 1902308

m# FG-VGOSCT5PC

**IMPORTANT, RETAIN FOR FUTURE REFERENCE:
READ CAREFULLY**



Customer Service

E-Mail : customerservice@foremostgroups.com

8:30a.m. – 5:00p.m. EST, M-F

Toll Free 1-855-390-5474 (English/Spanish)

(Int.) 001-855-286-4931 (English/Spanish)

Fax: (973) 428-8026

Website: www.foremostgroups.com

906 Murray Road East Hanover, New Jersey 07936 US




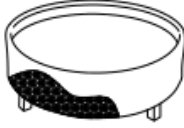
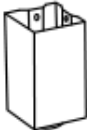
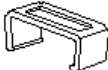
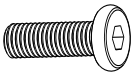


WARNING!

THIS ITEM IS INTENDED FOR OUTDOOR DOMESTIC USE ONLY, NOT FOR COMMERCIAL USE.







Please read instructions carefully and thoroughly before assembling. Check parts against the parts list to make sure you have all the parts needed for proper assembly. Familiarize yourself with the inventory of parts and the accompanying illustrations to ensure safe and proper assembly.

Failure to tighten bolts may cause injury. Do not force components and over tighten the nuts during assembly. Place chair on a non-abrasive flat surface to prevent scratching. Hang wet cushion over chair frame to dry to prevent mold / mildew.

PARTS LIST

PART	DESCRIPTION	PICTURE	QTY
A	RIGHT ARM SECTIONAL		1
B	ARMLESS SECTIONAL		2
C	LEFT ARM SECTIONAL		1
D	ROUND OTTOMAN		1
E	FOOT		16
F	CLIP		6
G	BOLT (1/4*15MM)		32
H	FLAT WASHER (Ø 6.5MM)		32
I	LOCK WASHER (Ø 6.5MM)		32

PARTS LIST CONTINUED

PART	DESCRIPTION	PICTURE	QTY
J	ALLEN WRENCH		1
K	CUSHION (LEFT & RIGHT ARM SECTIONAL)		2
L	CUSHION (ARMLESS SECTIONAL)		2
M	CUSHION (ROUND OTTOMAN)		1
N	BACK CUSHION		6
O	THROW PILLOW		4

Remove all protective material carefully after assembly to avoid scratching. Avoid cutting the surface of the furniture while removing the packaging

1. Carefully turn the sectional pieces (A, B and C) upside down on a soft surface. Remove protective cap from underneath the section, where the legs will be attached. Align & secure foot (E) with bolts (G) through lock washer (I) and flat washer (H) using Allen Wrench (J). Do not fully tighten bolt until both bolts are in and alignment is checked. See Figure 1.

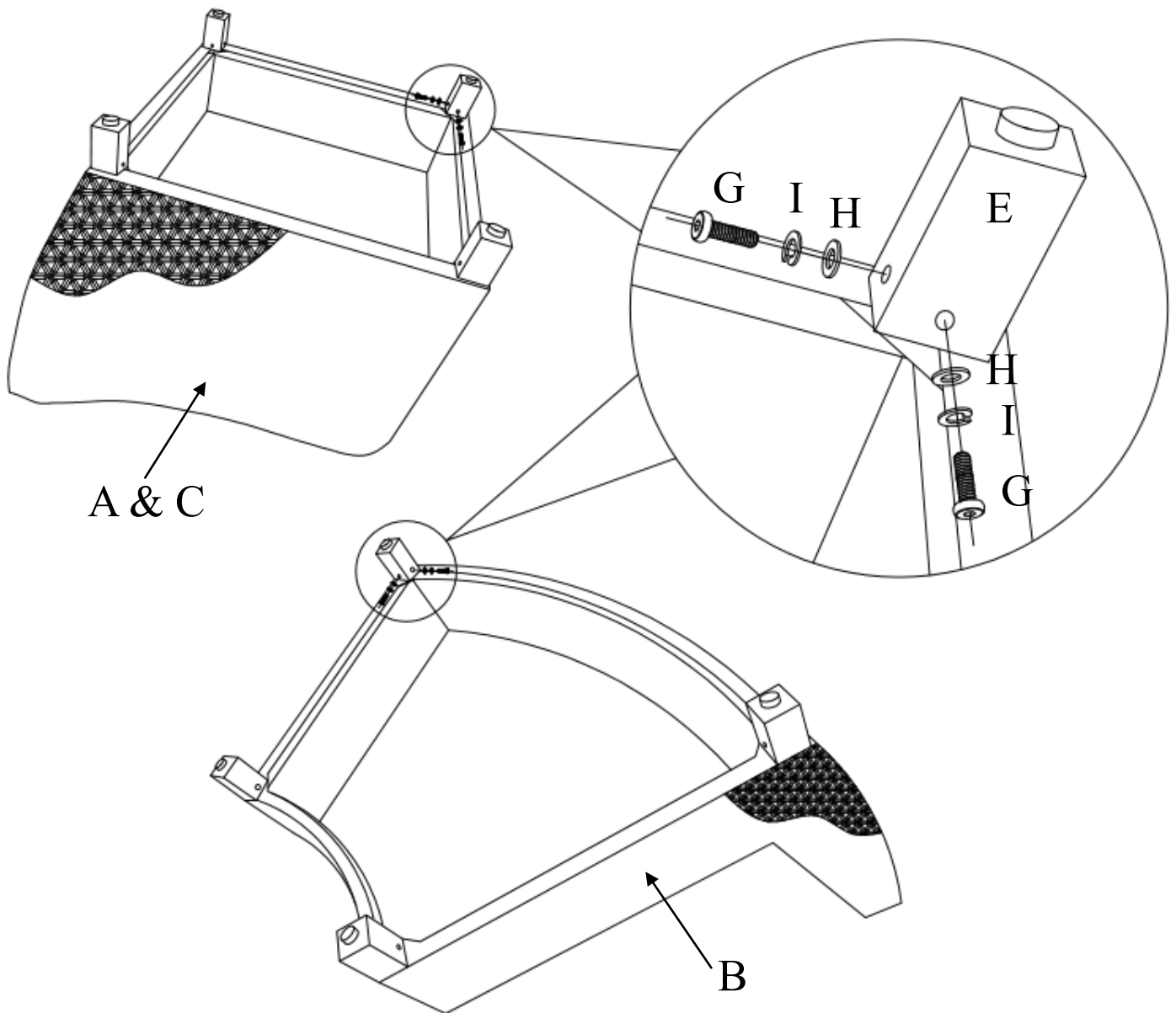


Figure 1

2. With the help of another person, carefully turn the assembled pieces to their upright positions.

3. To secure your sectional in place, carefully insert the clips (F) and attach seat sections as illustrated in Figure 2 below. To insert clips, slide one end in and push down to lock in the other side.

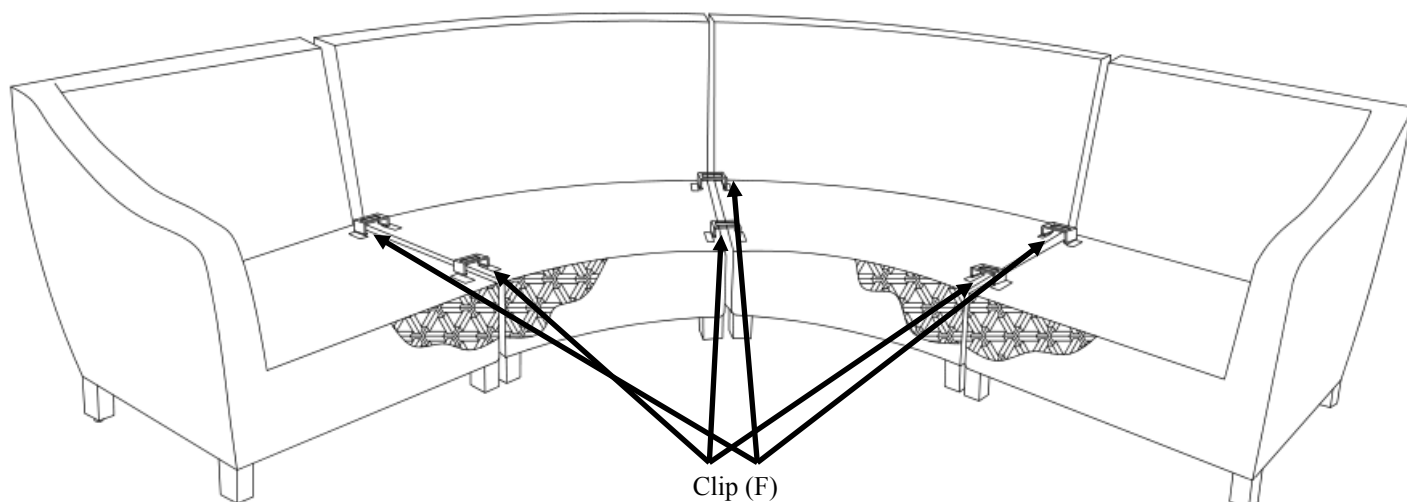


Figure 2

4. Place the cushions and the throw pillows on the sections as shown in Figure 3 below.

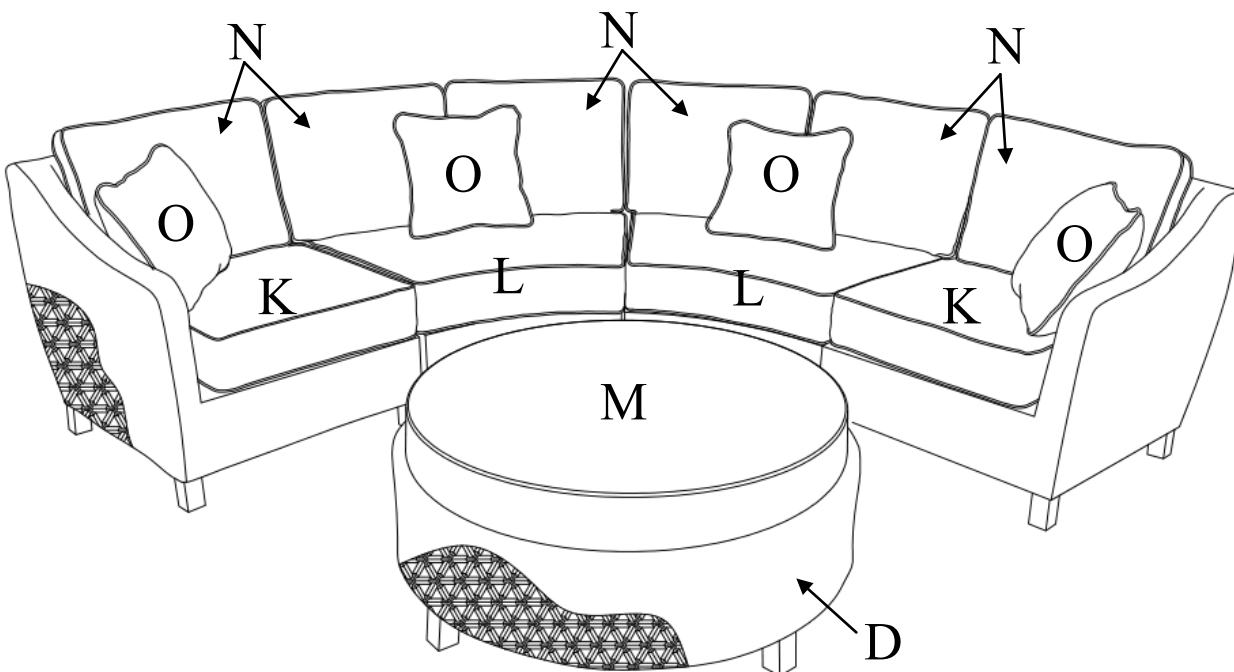


Figure 3

CARE & MAINTENANCE

Clean furniture frame with wet towel using mild soap and water solution. Dry completely with soft towel. Clean cushions and sling seat material with a mild solution of soap and water and hang cushions to drip dry completely. Store them in a clean dry area of your home. Do not machine wash or dry. Do not use bleach or strong solvents to clean any of your patio furniture. It will harm both fabrics and metal finishes. Caution should be used when using oils, lotions and other chemicals such as chlorine or repeated exposure to extreme weather conditions (including heat), which may cause permanent discoloration to the fabric. To maintain and protect the furniture, always cover it with an outdoor furniture cover or store in a safe area when not in use for long periods of time.

Sunbrella® Fabric Cleaning Instructions:

Sunbrella® fabric should be cleaned regularly. Brush off any loose dirt and wash with a mild soap and lukewarm water solution. For stubborn stains and mildew, wash with a solution of 236 ml (1 cup) of bleach and 59 ml (1/4 cup) of mild soap per 3.8 l (gallon) of water. Rinse thoroughly to remove soap. Allow fabric to air dry.

Distributed by:
Costco Wholesale Corporation
P.O. Box 34535
Seattle, WA 98124-1535
USA
1-800-774-2678
www.costco.com

Costco Wholesale Canada Ltd.*
415 W. Hunt Club Road
Ottawa, Ontario
K2E 1C5, Canada
1-800-463-3783
www.costco.ca
* faisant affaire au Québec sous le nom Les Entrepôts Costco

Importado por:
Importadora Primex S.A. de C.V.
Blvd. Magnocentro No. 4
San Fernando La Herradura
Huixquilucan, Estado de México
C.P. 52765
RFC: IPR-930907-S70
(55)-5246-5500
www.costco.com.mx

Costco Wholesale Australia Pty Ltd
17-21 Parramatta Road
Lidcombe NSW 2141
Australia
www.costco.com.au

Costco Wholesale UK Ltd /
Costco Online UK Ltd
Hartspring Lane
Watford, Herts
WD25 8JS
United Kingdom
01923 213113
www.costco.co.uk

Costco Wholesale Spain S.L.U.
Poligono Empresarial Los Gavilanes
C/ Agustín de Betancourt, 17
28906 Getafe (Madrid) España
NIF: B86509460
900 111 155
www.costco.es

Costco Wholesale Iceland ehf.
Kauptún 3-7, 210 Gardabaer
Iceland
www.costco.is

Costco France
1 avenue de Bréhat
91140 Villebon-sur-Yvette
France
01 80 45 01 10
www.costco.fr

Costco Wholesale Japan Ltd.
3-1-4 Ikegami-Shincho
Kawasaki-ku, Kawasaki-shi,
Kanagawa 210-0832 Japan
0570-032600
www.costco.co.jp

Costco Wholesale Korea, Ltd.
40, Iljik-ro
Gwangmyeong-si
Gyeonggi-do, 14347, Korea
1899-9900
www.costco.co.kr

Costco President Taiwan, Inc.
No. 656 Chung-Hwa 5th Road
Kaohsiung, Taiwan
Company Tax ID: 96972798
0800-885-889
www.costco.com.tw

Shanghai Minhang Costco Trading
Co., Ltd
Unit 109, No 388, Lian You Road
Minhang District, Shanghai
China 201107
+86-21-6257-7065

MADE IN CHINA / FABRIQUÉ EN CHINE / HECHO EN CHINA



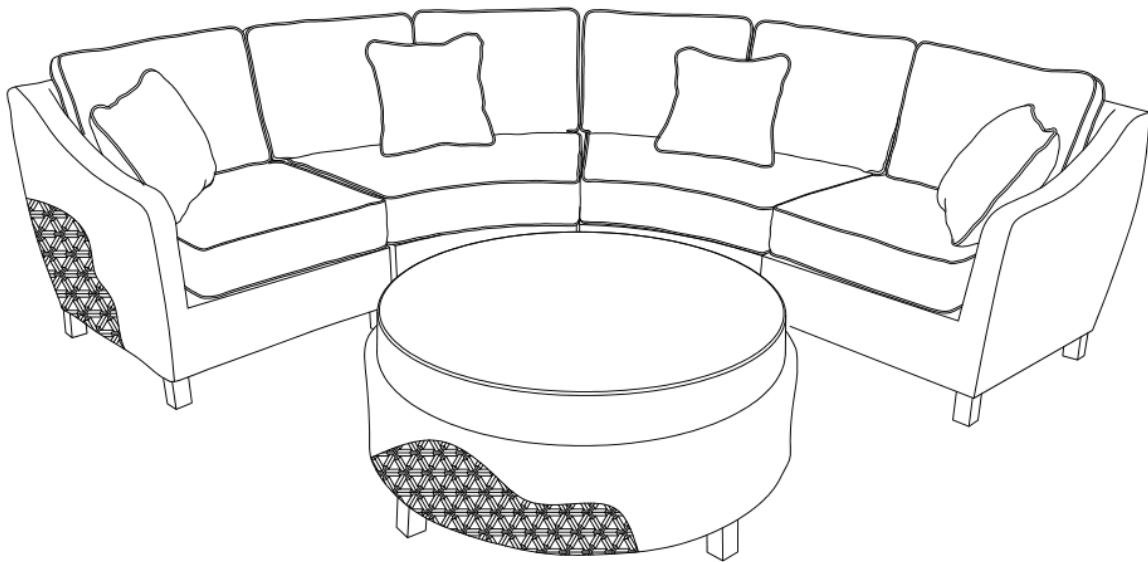
VERANDA
CLASSICS®

Sala tejida con asientos seccionados con 5 piezas

ITM. / ART. 1902308

m# FG-VGOSCT5PC

**IMPORTANTE, CONSERVAR ESTAS INSTRUCCIONES PARA
REFERENCIAS FUTURAS: LEER DETENIDAMENTE**



Atención al cliente

Correo electrónico: customerservice@foremostgroups.com

8:30 a.m.– 5:00p.m. EST, M-F

Toll Free 1-855-390-5474

(Int.) 001-855-286-4931

Fax: (973) 428-8026

Página web: www.foremostgroups.com





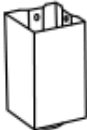
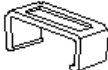
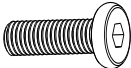


906 Murray Road East Hanover, New Jersey 07936 US

¡ADVERTENCIA!

ESTE ARTÍCULO ES SOLO PARA USO EN EXTERIORES Y EN RESIDENCIAS, NO PARA USO COMERCIAL
Por favor lea las instrucciones cuidadosamente antes de ensamblar. Revise las piezas con la lista de piezas para asegurarse que tenga todas las piezas necesarias para un ensamble correcto. Familiarícese con el inventario de piezas y las imágenes para asegurar un ensamblaje seguro y correcto.

El no apretar bien los tornillos puede causar lesiones. No fuerce los componentes y no apriete los tornillos de más durante el ensamblaje.
Coloque la silla en una superficie plana y no abrasiva para evitar ralladuras. Cuelgue el cojín mojado sobre el maco de la silla para secarlo y prevenir moho.

LISTA DE PIEZAS

PIEZA	DESCRIPCIÓN	DIBUJO	CTD.
A	sección del brazo derecho		1
B	sección sin brazos		2
C	sección del brazo izquierdo		1
D	otomana redonda		1
E	la pata		16
F	sujetador		6
G	perno (0.79 cm * 15 mm)		32
H	arandela Plana		32
I	arandela de seguridad		32

LISTA DE PIEZAS

PIEZA	DESCRIPCIÓN	DIBUJO	CTD.
J	llave allen		1
K	cojines de asiento izquierdo y derecho		2
L	cojín de sección sin brazos		2
M	cojín otomano		1
N	cojín del respaldo		6
O	cojín decorativo		4

Retire con cuidado todo el material de protección después del armado para evitar rayones. Evite cortar la superficie del mueble mientras retira el embalaje.

1. Invierta con cuidado el las piezas seccionales (A, B y C) en una superficie suave. Retire la tapa de protección de la parte inferior de la sección, donde se acoplan las patas. Alinee y asegure la pata (E) con los pernos (G) a través de la arandela de seguridad (I) y la arandela plana (H) con una llave Allen (J). Antes de apretar por completo los pernos, coloque y alinee los dos pernos. Imagen 1:

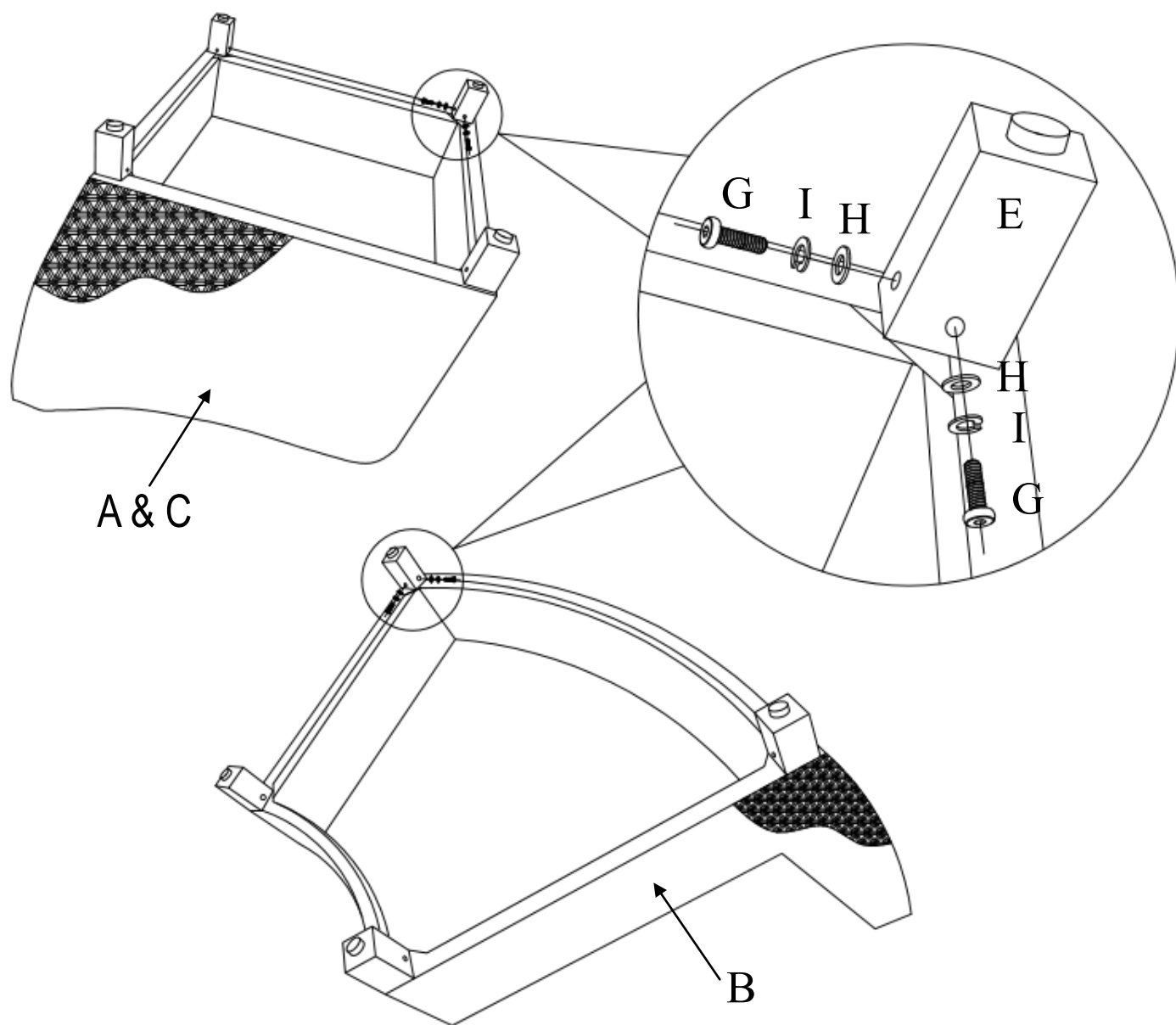


Imagen 1

2. Con la ayuda de otra persona, cuidadosamente voltee todas las piezas ensambladas a posición vertical.

3. Para garantizar que la sección esté instalada de forma correcta, inserte con cuidado las presillas (F) y acople las secciones de asiento según se muestra en la Figura 2 a continuación. Para insertar las presillas, deslice e inserte un extremo y empuje hacia abajo para fijar el otro extremo.

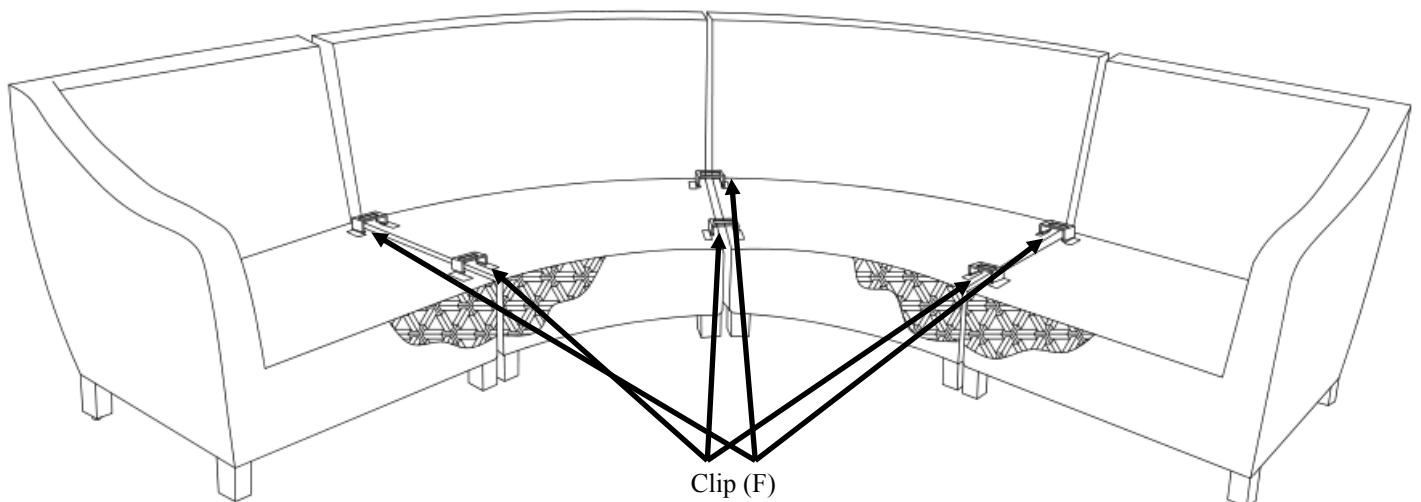


Imagen 2

4. Coloque los cojines y los cojines decorativos en la sala como se muestra en la imagen 3.

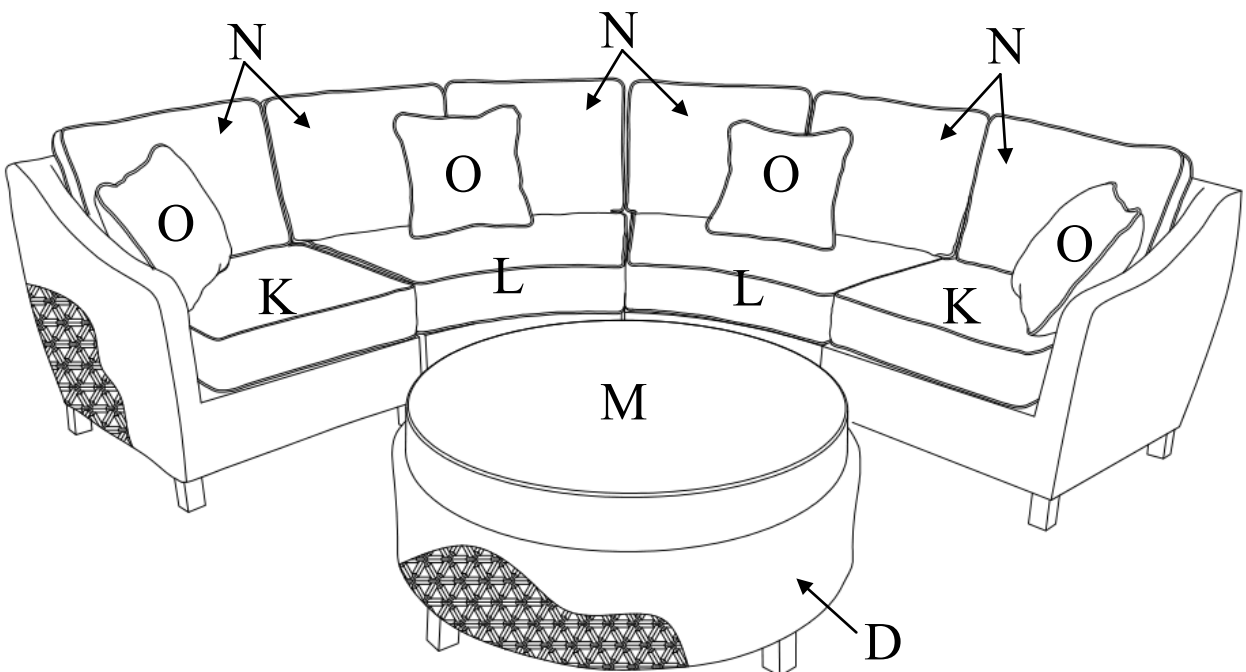


Imagen 3

CUIDADO Y MANTENIMIENTO

Limpie el marco del mueble con una toalla mojada con una solución de jabón suave y agua. Seque completamente con una toalla suave. Limpie los cojines y el material del asiento con una solución de jabón suave con agua y cuelgue los cojines para que escurran completamente. Guárdelos en un lugar seco en su hogar. No utilizar máquina para lavar o secar. No utilice cloro o solventes fuertes para limpiar sus muebles de patio ya que dañará la tela y los acabados metálicos. Tenga mucho cuidado cuando use aceites, crema y otros químicos como cloro o con la exposición repetida a condiciones climáticas extremas (incluyendo calor) ya que esto puede causar decoloración permanente a la tela. Para mantener y proteger el mueble, siempre cúbralo con una cubierta para muebles o guárdelo en un lugar seguro cuando no se use por un tiempo prolongado.

Instrucciones para el cuidado de tela Sunbrella®:

La tela Sunbrella® debe ser limpiada regularmente. Cepille la suciedad por encima y lave con una solución de jabón suave y agua tibia. Para manchas más difíciles y moho, lave con una solución de 236 ml (1 taza) de blanqueador y 59 ml (1/4 de taza) de detergente suave por cada 3.8 L (1 galón) de agua. Enjuague muy bien para retirar todo el jabón. Deje la tela al aire para secar.

Distributed by: Costco Wholesale Corporation P.O. Box 34535 Seattle, WA 98124-1535 USA 1-800-774-2678 www.costco.com	Costco Wholesale Canada Ltd.* 415 W. Hunt Club Road Ottawa, Ontario K2E 1C5, Canada 1-800-463-3783 www.costco.ca * faisant affaire au Québec sous le nom Les Entrepôts Costco	Importado por: Importadora Primex S.A. de C.V. Blvd. Magnocentro No. 4 San Fernando La Herradura Huixquilucan, Estado de México C.P. 52765 RFC: IPR-930907-S70 (55)-5246-5500 www.costco.com.mx	Costco Wholesale Australia Pty Ltd 17-21 Parramatta Road Lidcombe NSW 2141 Australia www.costco.com.au
Costco Wholesale UK Ltd / Costco Online UK Ltd Hartspring Lane Watford, Herts WD25 8JS United Kingdom 01923 213113 www.costco.co.uk	Costco Wholesale Spain S.L.U. Polígono Empresarial Los Gavilanes C/ Agustín de Betancourt, 17 28906 Getafe (Madrid) España NIF: B86509460 900 111 155 www.costco.es	Costco Wholesale Iceland ehf. Kauptún 3-7, 210 Gardabaer Iceland www.costco.is	Costco France 1 avenue de Bréhat 91140 Villebon-sur-Yvette France 01 80 45 01 10 www.costco.fr
Costco Wholesale Japan Ltd. 3-1-4 Ikegami-Shincho Kawasaki-ku, Kawasaki-shi, Kanagawa 210-0832 Japan 0570-032600 www.costco.co.jp	Costco Wholesale Korea, Ltd. 40, Iljik-ro Gwangmyeong-si Gyeonggi-do, 14347, Korea 1899-9900 www.costco.co.kr	Costco President Taiwan, Inc. No. 656 Chung-Hwa 5th Road Kaohsiung, Taiwan Company Tax ID: 96972798 0800-885-889 www.costco.com.tw	Shanghai Minhang Costco Trading Co., Ltd Unit 109, No 388, Lian You Road Minhang District, Shanghai China 201107 +86-21-6257-7065

MADE IN CHINA / FABRIQUÉ EN CHINE / HECHO EN CHINA



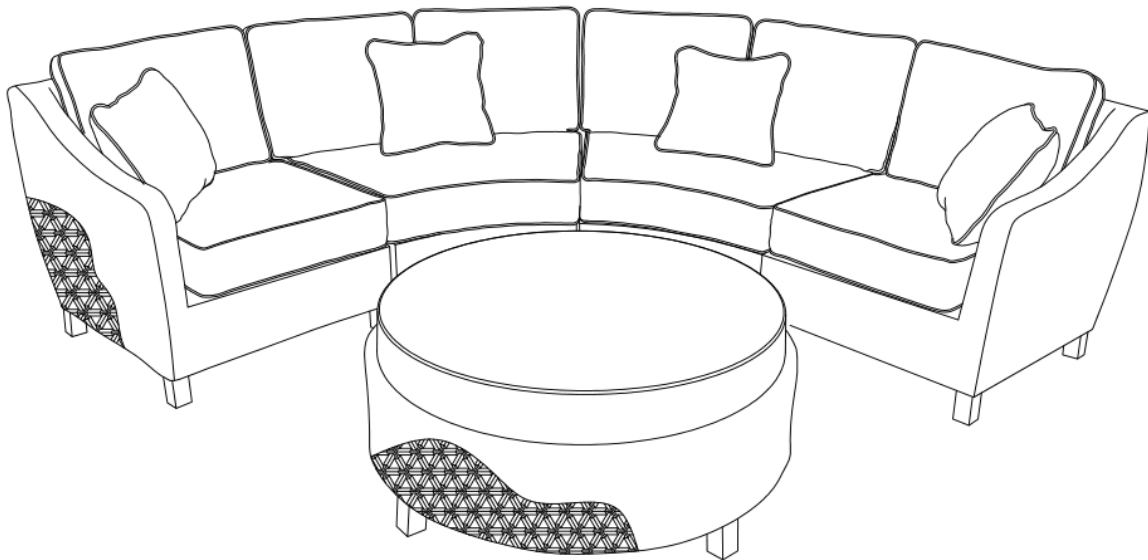
VERANDA
CLASSICS®

Canapé modulaire de 5 pièces en osier de résine tressé

ITM. / ART. 1902308

N° du fabricant FG-VGOSCT5PC

**IMPORTANT : LIRE ATTENTIVEMENT ET
CONSERVER POUR CONSULTATION ULTÉRIEURE**



Service à la clientèle

customerservice@foremostgroups.com

De lundi à vendredi, de 8 h 30 à 17 h (HE)

Sans frais : 1 855 390-5474

International : 001 855 286-4931

Télécopieur : 973 428-8026

www.foremostgroups.com

906 Murray Road East Hanover, New Jersey 07936 ÉTATS-UNIS




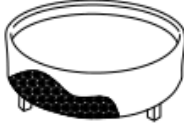
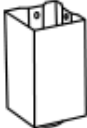

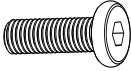


AVERTISSEMENT

CE PRODUIT EST CONÇU POUR UN USAGE EXTÉRIEUR DOMESTIQUE ET NON COMMERCIAL.







Lire toutes les instructions attentivement avant l'assemblage. Vérifier qu'il ne manque aucune des pièces figurant sur la liste des pièces. Prendre connaissance de la liste des pièces et des illustrations fournies pour assurer un assemblage correct et sécuritaire.

Un mauvais serrage des vis pourrait entraîner des blessures. Ne pas forcer les pièces ni trop serrer les vis durant l'assemblage. Placer les fauteuils sur une surface plate et lisse pour éviter de les égratigner. Pour prévenir la moisissure, faire sécher les coussins mouillés en les suspendant.

LISTE DES PIÈCES

PIÈCE	DESCRIPTION	IMAGE	QTÉ
A	FAUTEUIL DROIT AVEC ACCOUDOIR		1
B	FAUTEUIL SANS ACCOUDOIR		2
C	FAUTEUIL GAUCHE AVEC ACCOUDOIR		1
D	POUF		1
E	PIED		16
F	ATTACHE		6
G	BOULON		32
H	RONDELLE PLATE		32
I	RONDELLE DE BLOCAGE		32

LISTE DES PIÈCES

PIÈCE	DESCRIPTION	IMAGE	QTÉ
J	CLÉ HEXAGONALE		1
K	COUSSIN DE SIEGE DES FAUTEUILS GAUCHE ET DROIT		2
L	COUSSIN DE SIÈGE DE FAUTEUIL SANS ACCOUDOIR		2
M	COUSSIN DU POUF		1
N	COUSSIN DE DOSSIER DU FAUTEUIL		6
O	COUSSIN DÉCORATIF		4

Retirez avec soin tout le matériel de protection après l'assemblage pour éviter les éraflures.

1. Poser doucement le fauteuils (A, B et C) à l'envers sur une surface lisse. Enlevez le capuchon en plastique situé sous la section où les pieds seront fixés. Aligner et fixer le pied (E) avec les boulons (G) à travers la rondelle de blocage (I) et la rondelle plate (H) à l'aide de la clé hexagonale (J). Ne serrez pas complètement les boulons jusqu'à ce que les deux boulons aient été insérés et que l'alignement ait été vérifié. Figure 1:

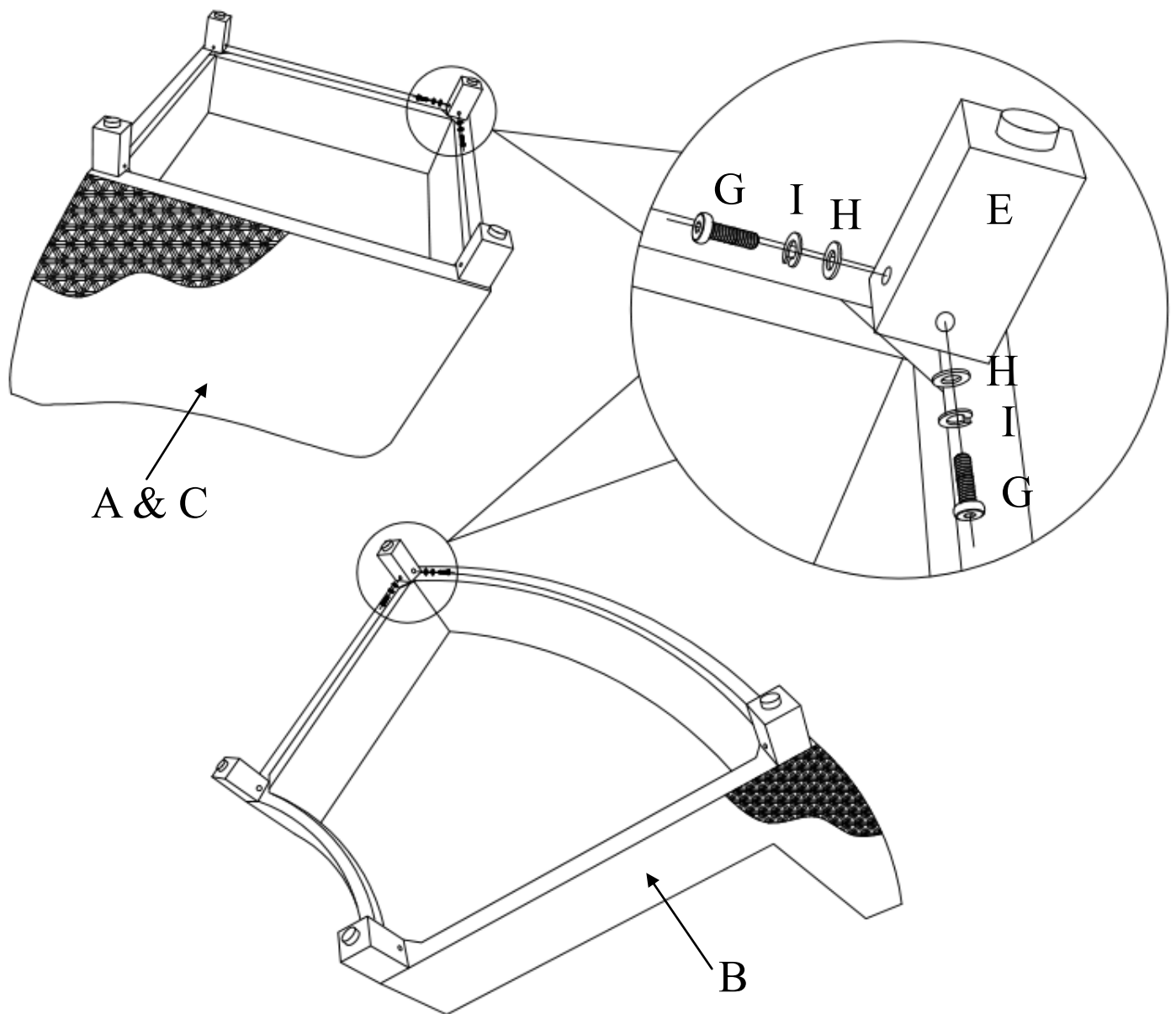


Figure 1

2. Avec l'aide d'une autre personne, remettre les fauteuils assemblés à l'endroit.

3. Pour fixer votre sofa modulaire en place, insérez avec soin les pinces (f) et fixez les sections du siège comme le montre la figure 2 ci-dessous. Pour insérer les pinces, glissez une extrémité vers l'intérieur et poussez vers le bas pour verrouiller l'autre côté.

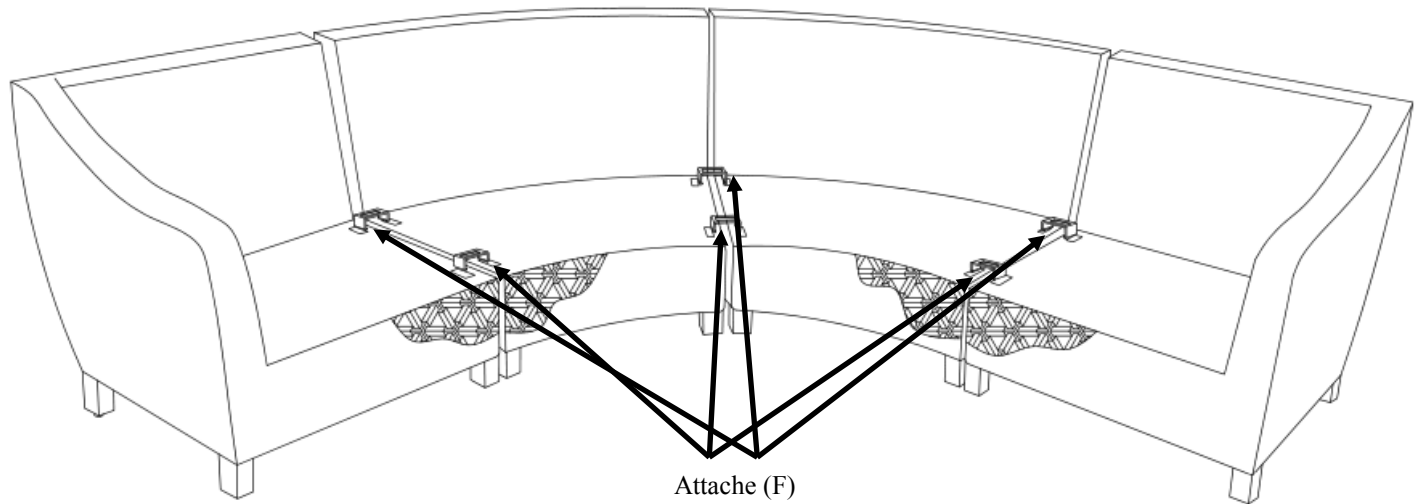


Figure 2

4. Placer les coussins et les coussins décoratifs sur les fauteuils comme sur la figure 3 ci-dessous.

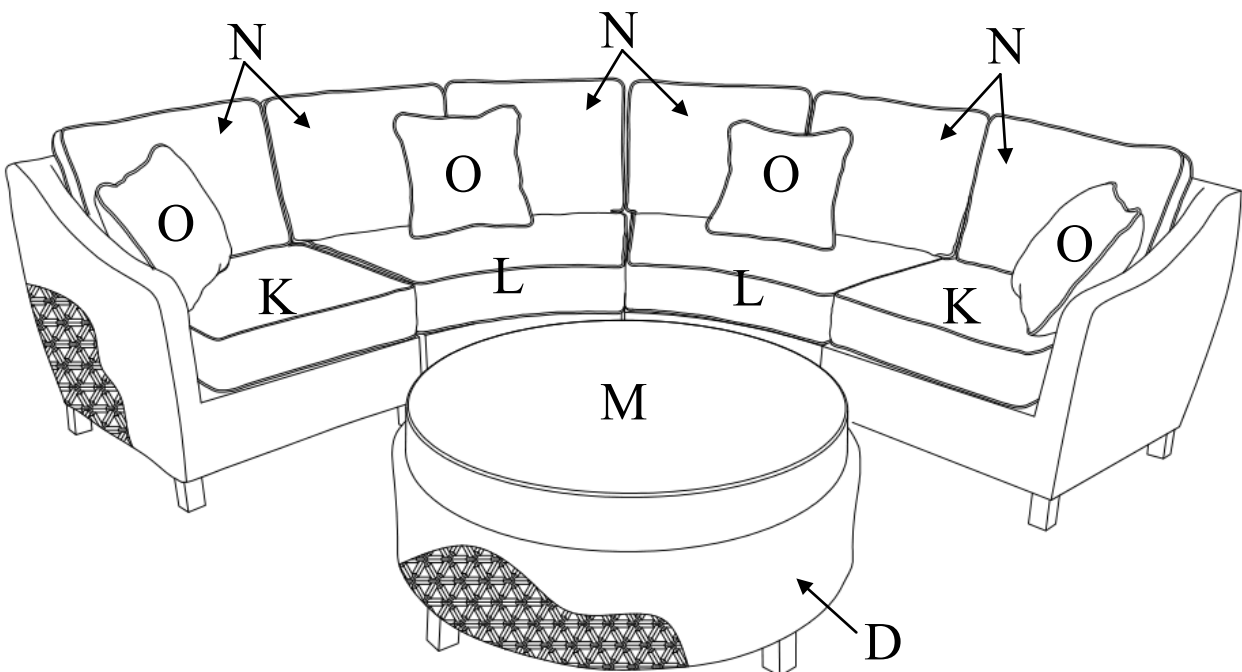


Figure 3

ENTRETIEN ET NETTOYAGE

Nettoyer le cadre avec un linge et une solution d'eau et de savon doux. Assécher complètement avec un linge doux. Nettoyer les coussins et le siège des fauteuils avec du savon doux et de l'eau, puis suspendre les coussins pour les faire sécher complètement. Ranger les coussins à l'intérieur, dans un endroit propre et sec. Ne pas les laver ni les sécher à la machine. Ne pas nettoyer les meubles de patio avec un agent de blanchiment ou un solvant fort, car il pourrait endommager le tissu et la finition des pièces de métal. Utiliser des huiles, des lotions et d'autres substances chimiques telles que le chlore avec prudence et éviter l'exposition répétée à des conditions climatiques extrêmes (y compris la chaleur), car elles pourraient causer la décoloration permanente du tissu. Pour protéger le meuble, toujours le couvrir d'une housse pour meuble d'extérieur ou le ranger en lieu sûr lorsqu'il demeure inutilisé pendant de longues périodes.

Nettoyage des tissus Sunbrella^{MD}

Les tissus Sunbrella^{MD} doivent être nettoyés régulièrement. Enlever la saleté avec une brosse, puis laver avec une solution de savon doux et d'eau tiède. Pour les taches tenaces et les moisissures, utiliser une solution de 236 ml (1 tasse) d'agent de blanchiment et de 59 ml (1/4 tasse) de savon doux dans 3,8 l (1 gallon) d'eau. Rincer abondamment pour enlever le savon. Laisser le tissu sécher à l'air.

Distributed by:
Costco Wholesale Corporation
P.O. Box 34535
Seattle, WA 98124-1535
USA
1-800-774-2678
www.costco.com

Costco Wholesale Canada Ltd.*
415 W. Hunt Club Road
Ottawa, Ontario
K2E 1C5, Canada
1-800-463-3783
www.costco.ca
* faisant affaire au Québec sous le nom Les Entrepôts Costco

Importado por:
Importadora Primex S.A. de C.V.
Blvd. Magnocentro No. 4
San Fernando La Herradura
Huixquilucan, Estado de México
C.P. 52765
RFC: IPR-930907-S70
(55)-5246-5500
www.costco.com.mx

Costco Wholesale Australia Pty Ltd
17-21 Parramatta Road
Lidcombe NSW 2141
Australia
www.costco.com.au

Costco Wholesale UK Ltd /
Costco Online UK Ltd
Hartspring Lane
Watford, Herts
WD25 8JS
United Kingdom
01923 213113
www.costco.co.uk

Costco Wholesale Spain S.L.U.
Polígono Empresarial Los Gavilanes
C/ Agustín de Betancourt, 17
28906 Getafe (Madrid) España
NIF: B86509460
900 111 155
www.costco.es

Costco Wholesale Iceland ehf.
Kauptún 3-7, 210 Gardabaer
Iceland
www.costco.is

Costco France
1 avenue de Bréhat
91140 Villebon-sur-Yvette
France
01 80 45 01 10
www.costco.fr

Costco Wholesale Japan Ltd.
3-1-4 Ikegami-Shincho
Kawasaki-ku, Kawasaki-shi,
Kanagawa 210-0832 Japan
0570-032600
www.costco.co.jp

Costco Wholesale Korea, Ltd.
40, Ilijk-ro
Gwangmyeong-si
Gyeonggi-do, 14347, Korea
1899-9900
www.costco.co.kr

Costco President Taiwan, Inc.
No. 656 Chung-Hwa 5th Road
Kaohsiung, Taiwan
Company Tax ID: 96972798
0800-885-889
www.costco.com.tw

Shanghai Minhang Costco Trading
Co., Ltd
Unit 109, No 388, Lian You Road
Minhang District, Shanghai
China 201107
+86-21-6257-7065

MADE IN CHINA / FABRIQUÉ EN CHINE / HECHO EN CHINA