



Sectional Sofa

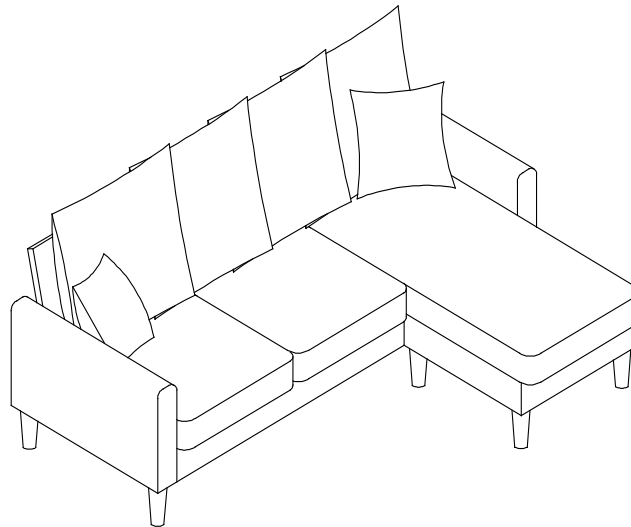
Model Number:	UPC Code:	Color:
DL039SEC-BG	0-65857-19747-1	Beige
DL039SEC-GR	0-65857-19748-8	Gray
DL039SEC-TE	0-65857-19746-4	Teal

Congratulations on your latest furniture purchase! **Dorel Living** furniture has been developed with quality, convenience and style in mind. We trust it will provide you with many years of exceptional comfort and service.

Before beginning assembly, we encourage you to familiarize yourself with your new furniture piece by taking a few minutes to go through this booklet. It contains important information on our warranty and care tips to keep your furniture looking as good as new.

For more great furniture ideas, check out our website at www.dorelliving.com

You can also keep up to date on all the latest trends by liking our [Facebook page](#) and [Instagram page](#).



Date of Purchase: ____ / ____ / ____ Lot Number: _____
(Located on carton)

Questions, concerns, missing parts? Customer satisfaction is important to us at Dorel Asia.
CONTACT OUR CUSTOMER SERVICE DEPARTMENT BEFORE RETURNING PRODUCT TO THE RETAILER.

Our agents are available Monday to Friday 8am to 5pm (EST) to take your call and answer any questions. For faster service, always have the model number ready when contacting us.

toll free #: 1-800-295-1980

You can also reach us by email or by visiting our website and clicking on the Support tab:

das@dorel.com

www.dorelliving.com

NOTE: THIS INSTRUCTION BOOKLET CONTAINS IMPORTANT SAFETY INFORMATION. PLEASE READ AND KEEP FOR FUTURE REFERENCE.

CUSTOMER SERVICE

You can also contact us by writing to the address listed below. Please include the product model number, color and a detailed description of your enquiry.

Dorel Living - Customer Service Department
12345 Albert-Hudon Boulevard, Suite 100
Montreal, Quebec
Canada, H1G 3L1

NOTES

- * Ensure all parts and components are present before beginning assembly.
- * Assembly and handling will require two people.
- * Assemble on a soft, smooth surface to prevent damage to the product finish.
- * Read all instructions completely before assembly.
- * **DO NOT** use power tools.
- * CAUTION: Adult assembly required.
- * Estimated assembly time: 15 minutes.
- * The cushions have been vacuum packed for transportation purposes. After unpacking, please allow up to 72 hours so that they can return to their original shape.

CARE, CLEANING AND MAINTENANCE

Dust regularly with a soft, dry cloth to prevent soil build up. Keep away from heat to avoid glazing, melting or scorching. Use a professional cleaning service to clean the fabric.

1-YEAR LIMITED WARRANTY

Dorel warrants its product to be free from defects in material and workmanship and agrees to remedy any such defect. This warranty covers 1 year from the date of original purchase from authorized retailers. This warranty is valid only upon presentation of proof of purchase. This is solely limited to the repair or replacement of defective furniture components and no assembly labor is included. This warranty does not apply to any product which has been improperly assembled, subjected to misuse or abuse or which has been altered or repaired in any way. The warranty does not cover wearing, tearing, fading or splitting of the fabric (where applicable). This warranty gives you specific legal rights and you may also have other rights which vary from State to State or Province to Province.

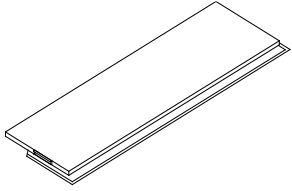
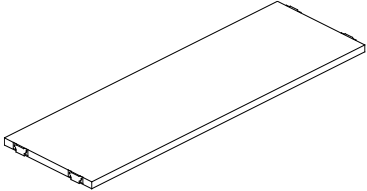
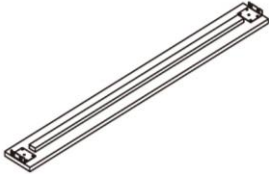
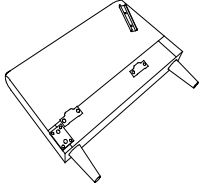
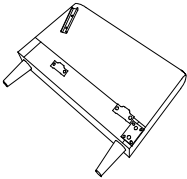
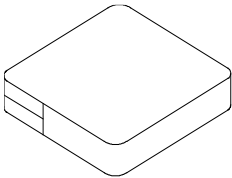
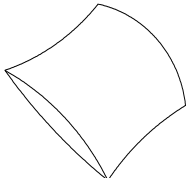

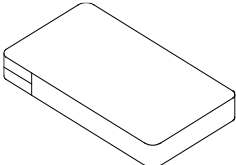
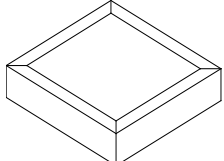

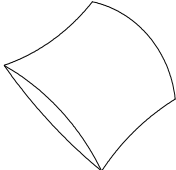


WARNING: Should this product become damaged, and/or components are broken or missing, DO NOT USE.

SECTIONAL SOFA

DL039SEC-BG / DL039SEC-GR / DL039SEC-TE

PARTS LIST

A 	B 
BACK 1 PC	SEAT PANEL 1 PC
C 	D 
FRONT RAIL 1 PC	LEFT ARM 1 PC
E 	F 
RIGHT ARM 1 PC	SEAT CUSHION 2 PCS
G 	H 
BACK CUSHION 4 PCS	SUPPORT LEG 1 PC
I 	J 
LONG SEAT CUSHION 1 PC	OTTOMAN 1 PC
K 	L 
OTTOMAN FOOT 4 PCS	PILLOW 2 PCS

SECTIONAL SOFA

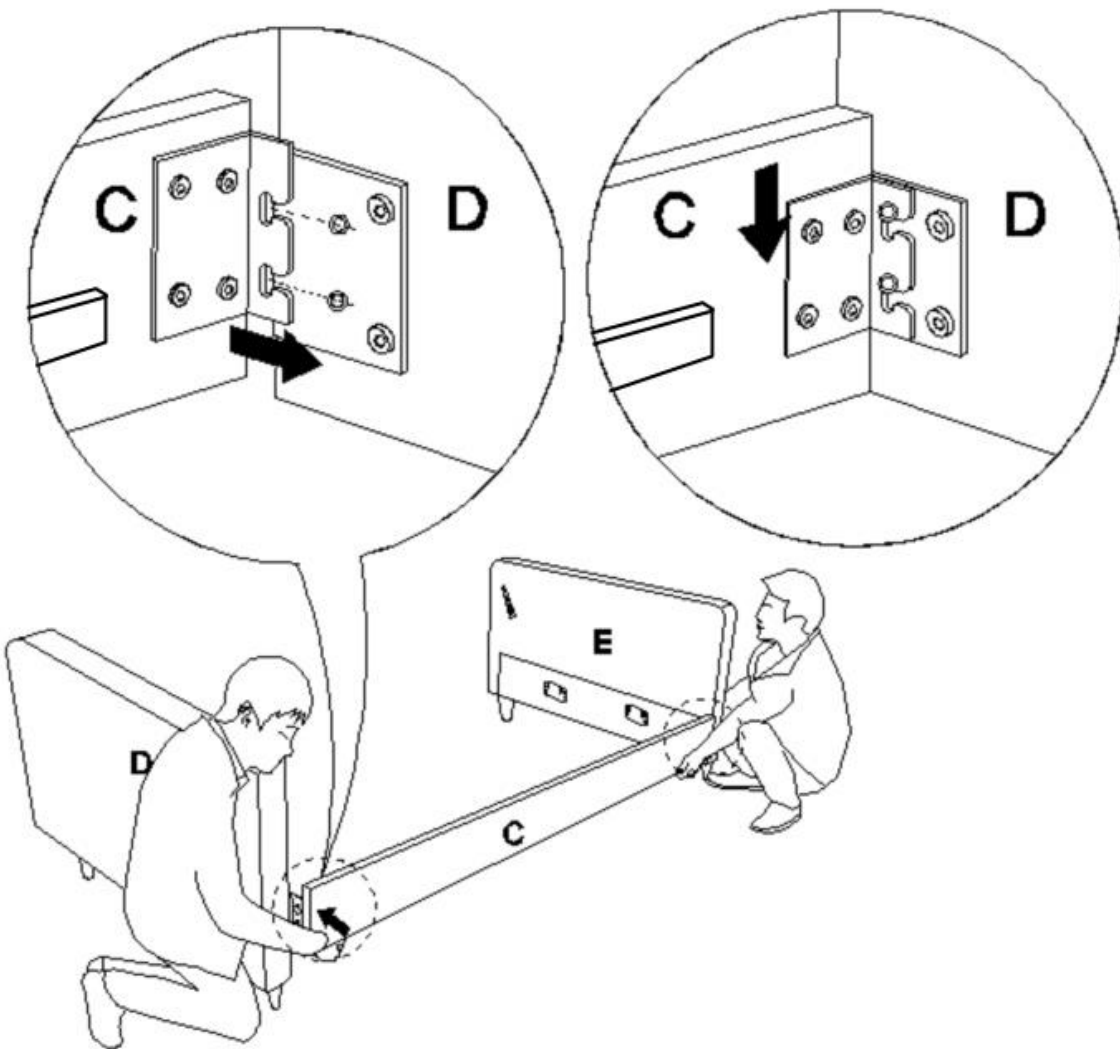
DL039SEC-BG / DL039SEC-GR / DL039SEC-TE

STEP 1

Place all parts on a clean, smooth surface.

Attach front rail (C) to right arm (E) and left arm (D) by inserting the brackets on front rail (C) into the metal plate on left and right arms (D & E) as shown below.

Push the front rail (C) with a downward force to secure it into place.

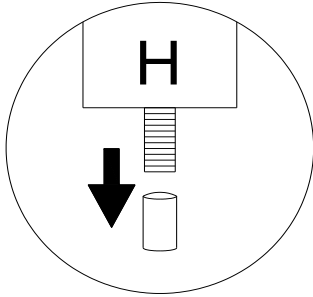


SECTIONAL SOFA

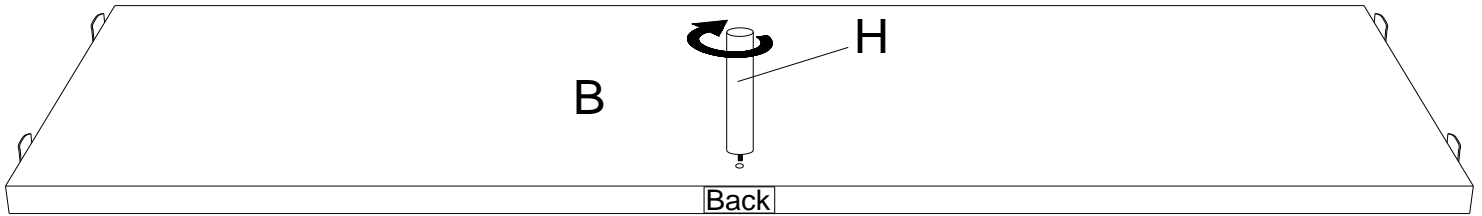
DL039SEC-BG / DL039SEC-GR / DL039SEC-TE

STEP 2

Attach support leg (H) to seat panel (B) by rotating clockwise.



NOTE: remove the protective cap on support leg (H) before beginning assembly.



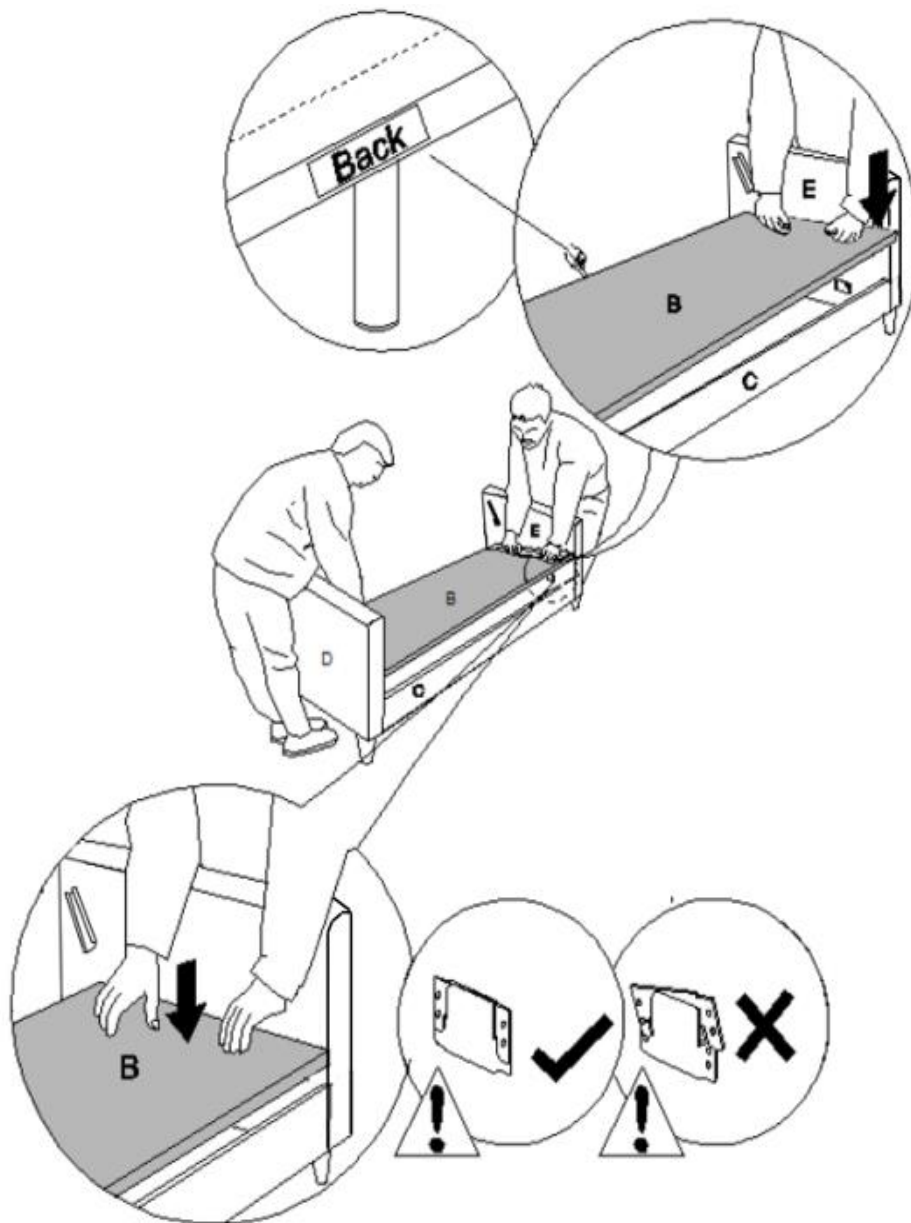
SECTIONAL SOFA

DL039SEC-BG / DL039SEC-GR / DL039SEC-TE

STEP 3

Attach seat panel (B) to left arm (D) and right arm (E) by inserting the metal brackets on seat panel (B) into the metal glides on left arm (D) and right arm (E).

Push the seat panel (B) with a downward force to secure it into place.



SECTIONAL SOFA

DL039SEC-BG / DL039SEC-GR / DL039SEC-TE

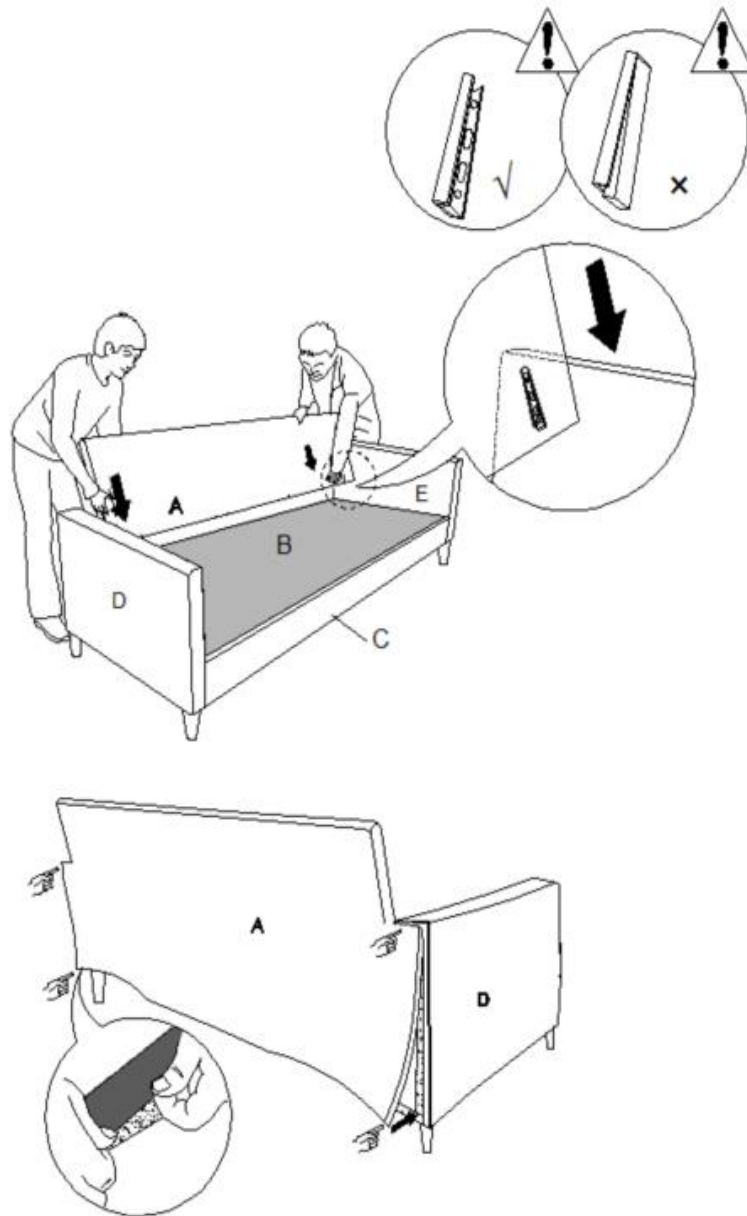
STEP 4

Attach sofa back (A) to left and right arms (D & E) by inserting the brackets on sofa back (A) into the metal glides on left and right arms (D & E).

Push the sofa back (A) with a downward force to secure it into place.

Secure the fabric flap on sofa back (A) to the left and right arms using the velcro strips.

NOTE: Both sides must be inserted at the same time. This step is best performed with 2 people.



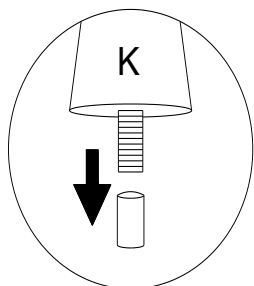
SECTIONAL SOFA

DL039SEC-BG / DL039SEC-GR / DL039SEC-TE

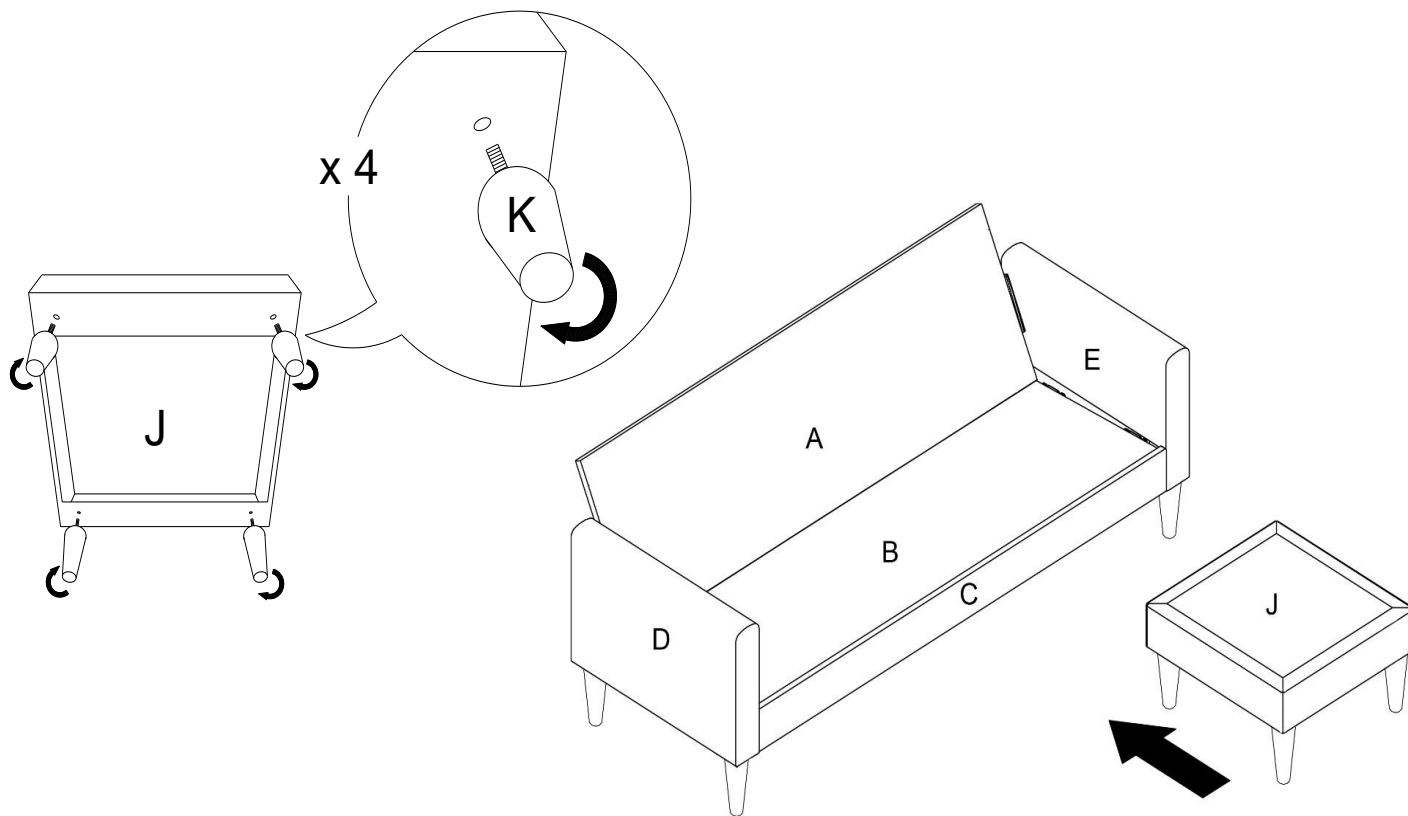
STEP 5

Attach foot (K) to ottoman (J) as shown below.

Turn the ottoman (J) upright and place it in front of the assembled sofa.



NOTE: remove the protective cap on foot (K) before beginning assembly.



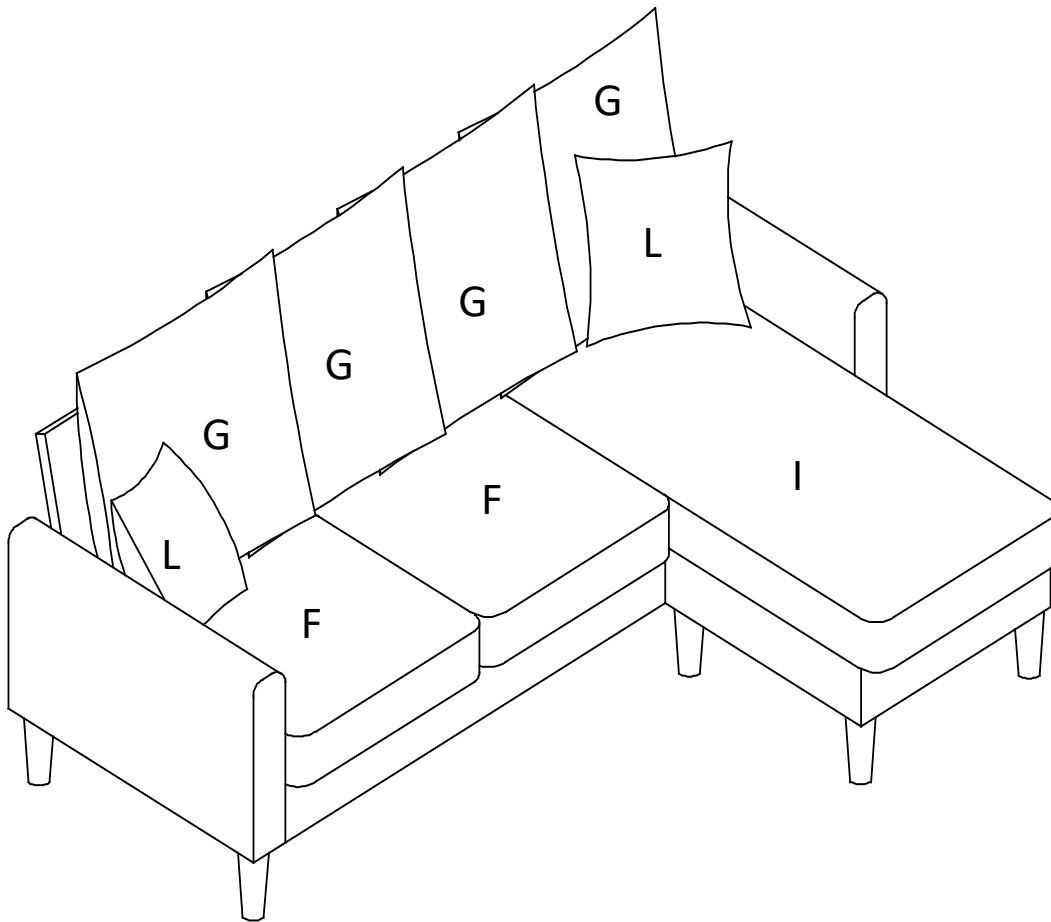
SECTIONAL SOFA

DL039SEC-BG / DL039SEC-GR / DL039SEC-TE

STEP 6

Place the cushion (F , G & I) and pillow (L) onto the sofa.

NOTE: The cushions have been vacuum packed for transportation purposes. After unpacking, please allow up to 72 hours so that they can return to their original shape.



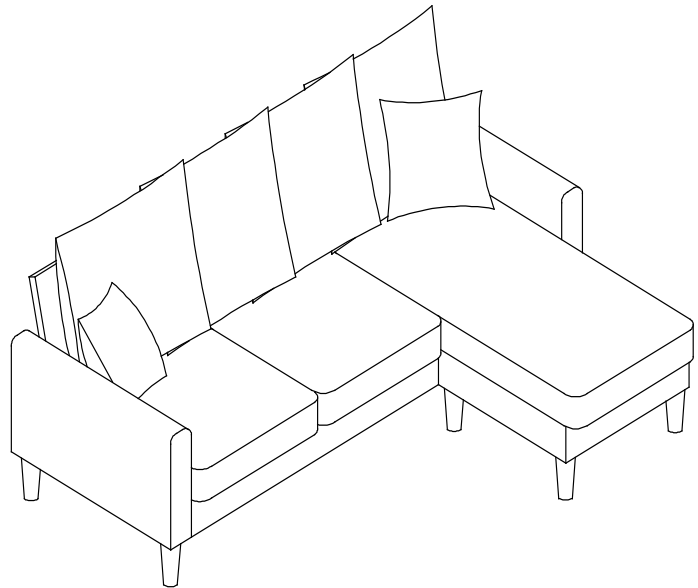
SECTIONAL SOFA

DL039SEC-BG / DL039SEC-GR / DL039SEC-TE



CAUTION: This unit is intended for use only with the products and/or maximum weights indicated. Use with other products and/or products heavier than the maximum weights indicated may result in instability or cause possible injury.

Dust regularly with a soft, dry cloth to prevent soil build up. Keep away from heat to avoid glazing, melting or scorching. Use a professional cleaning service to clean the fabric.



Recommended Maximum Weight =
225 lbs. per position

That's it! You've finished assembling your sofa.

DO NOT RETURN PRODUCT TO THE RETAILER.

If a part is missing or damaged, contact our customer service department.

We will replace the part **FREE** of charge.

Tel #: 1-800-295-1980

E-Mail: das@dorel.com

Fax #: 514-353-7819





SOFÁ SECCIONAL

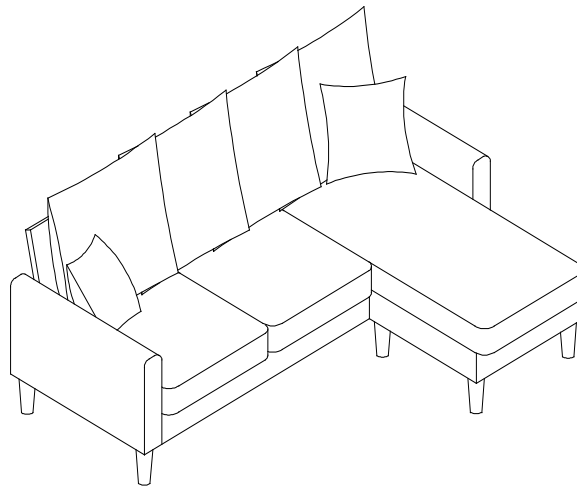
Modelo No:	CODIGO UPC:	Color:
DL039SEC-BG	0-65857-19747-1	Beige
DL039SEC-GR	0-65857-19748-8	Gris
DL039SEC-TE	0-65857-19746-4	Teal

¡Felicitaciones por su nueva compra de un mueble! Los muebles de la línea **Dorel Living** han sido diseñados con la calidad, la comodidad y el estilo en mente. Estamos seguros de que este mueble le servirá por muchos años con su comodidad excepcional.

Le recomendamos que antes de comenzar a armarlo se familiarice con su nueva compra y tome unos minutos de su tiempo para leer este manual. Contiene información importante sobre nuestra garantía y consejos de cuidados para que su mueble siempre conserve su apariencia de nuevo.

Para obtener más ideas de muebles inspirantes, visite nuestro sitio web en www.dorelliving.com

También puede mantenerse informado de todas las últimas tendencias suscribiéndose a nuestra página en [Facebook page](#) e [Instagram page](#).



Fecha de compra: ____ / ____ / ____

Número de lote: _____
(tomado del cartón)

Preguntas, inquietudes, partes que faltan? La satisfacción del cliente es importante para nosotros en Dorel Asia. **CONTACTE NUESTRO DEPARTAMENTO DE SERVICIO AL CLIENTE ANTES DE DEVOLVER EL PRODUCTO A LA TIENDA.**

Nuestros agentes están disponibles de lunes a viernes de 8 a.m. a 5 p.m. (EST) para atender su llamada y responder a cualquier pregunta. Para un servicio más rápido, siempre tenga listo el número de modelo al contactarnos. Nuestro número gratuito es: 1-800-295-1980

También puede comunicarse con nosotros por correo electrónico o visitando nuestro sitio web haciendo clic en los enlaces de soporte:

das@dorel.com
www.dorelliving.com

NOTA: ESTE MANUAL DE INSTRUCCIONES CONTIENE INFORMACIÓN DE SEGURIDAD IMPORTANTE. POR FAVOR, LÉALO Y CONSÉRVELO PARA CONSULTARLO EN EL FUTURO.

SERVICIO AL CLIENTE

También puede contactarnos escribiendo a la dirección que figura a continuación. Por favor incluya el número de modelo del producto, el color y una descripción detallada de su pregunta.

Dorel Living - Customer Service Department
12345 Albert-Hudon Boulevard, Suite 100
Montreal, Quebec
Canada, H1G 3L1

NOTAS E INSTALACIÓN

- * Asegúrese de tener todas las piezas y componentes antes de comenzar a armarla.
 - * Ármela sobre superficies blandas para evitar dañar el pulido del producto.
 - * No utilice la unidad si se daña o está rota.
 - * NO use herramientas eléctricas.
 - * PRECAUCIÓN: Debe ser armada por un adulto.
 - * Pueden necesitarse dos personas para armarla.
 - * Tiempo estimado para armarla: 15 minutos
- Los cojines han sido empacados al vacío para el transporte. Después de haber desembalado los cojines, por favor permita hasta 72 horas para que puedan volver a su forma original.

CUIDADO, LIMPIEZA Y MANTENIMIENTO

Quítele el polvo regularmente con un paño suave y seco, para evitar que la suciedad se acumule. Mantenga alejado del calor para evitar que se agriete, se funda o se queme. Utilice un servicio de limpieza profesional para limpiar la tela.

Revise todos los pernos, tornillos y sujetadores periódicamente y apriételes si es necesario.

GARANTÍA LIMITADA DE 1 AÑO

Dorel garantiza que este producto está libre de defectos de material y mano de obra y se compromete a remediar cualquier defecto de este tipo. Esta garantía cubre 1 año a partir de la fecha de compra original. Esta garantía es válida solamente con presentación de una prueba de compra. Esto se limita a la reparación o reemplazo de componentes defectuosos del mueble y no se incluye ningún trabajo de ensamblaje. Esta garantía no se aplica a ningún producto que haya sido mal ensamblado, sujeto a mal uso o abuso, o que haya sido alterado o reparado de cualquier manera. Cualquier uso, rotura o pérdida de color de la tela no están incluidos en esta garantía (donde corresponda). Esta garantía le da derechos legales específicas y usted puede también tener otros derechos que varían de estado a estado o de provincia a provincia.

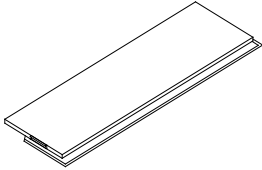
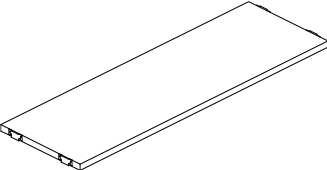

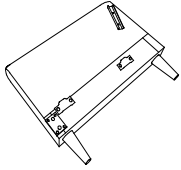
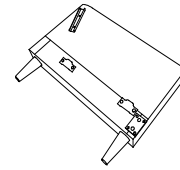
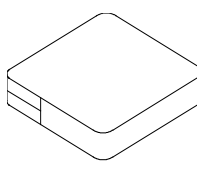
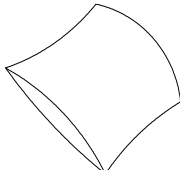

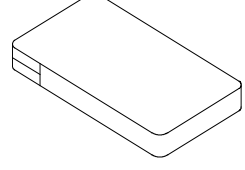
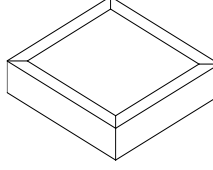

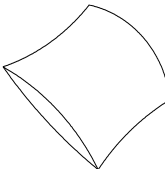


ADVERTENCIA: Si este producto está dañado y/o ciertas piezas faltan o están rotas, NO LO USE.

SOFÁ SECCIONAL

DL039SEC-BG / DL039SEC-GR / DL039SEC-TE

LISTA DE PIEZAS

<p>A</p> 	<p>B</p> 
<p>RESPEALDAR DEL SOFÁ A DOS PLAZAS 1 PZA</p>	<p>PANEL DEL ASIENTO 1 PZA</p>
<p>C</p> 	<p>D</p> 
<p>RIEL DELANTERO 1 PZA</p>	<p>BRAZO IZQUIERDO 1 PZA</p>
<p>E</p> 	<p>F</p> 
<p>BRAZO DERECHO 1 PZA</p>	<p>COJINES DEL ASIENTO 2 PZAS</p>
<p>G</p> 	<p>H</p> 
<p>COJINES DE RESPALDO 4 PZAS</p>	<p>PATA DE APOYO 1 PZA</p>
<p>I</p> 	<p>J</p> 
<p>COJÍN DEL ASIENTO LARGO 1 PZA</p>	<p>OTOMANO 1 PZA</p>
<p>K</p> 	<p>L</p> 
<p>PATA DEL OTOMANO 4 PZAS</p>	<p>ALMOHADA 2 PZAS</p>

SOFÁ SECCIONAL

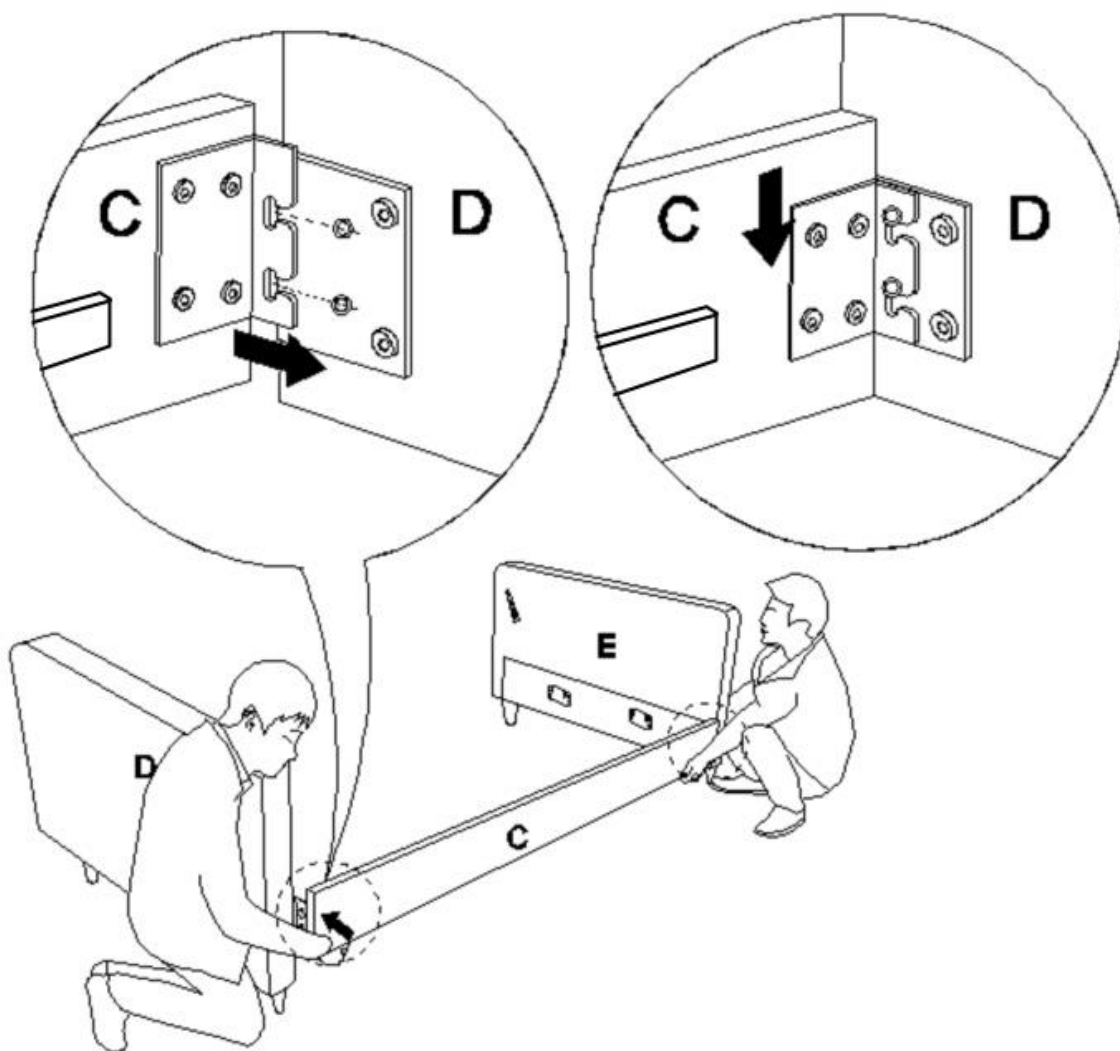
DL039SEC-BG / DL039SEC-GR / DL039SEC-TE

ETAPA 1:

Coloque todas las piezas sobre una superficie limpia y lisa.

Una el riel delantero (C) al brazo derecho (E) y al brazo izquierdo (D) insertando los soportes metálicos en el riel delantero (C) en los deslizamientos metálicos de los brazos izquierdo y derecho (D & E).

Empuje el raíl delantero (C) con una fuerza hacia abajo para asegurarlo en su lugar.

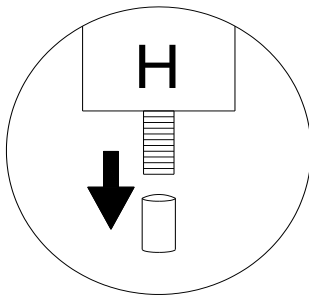


SOFÁ SECCIONAL

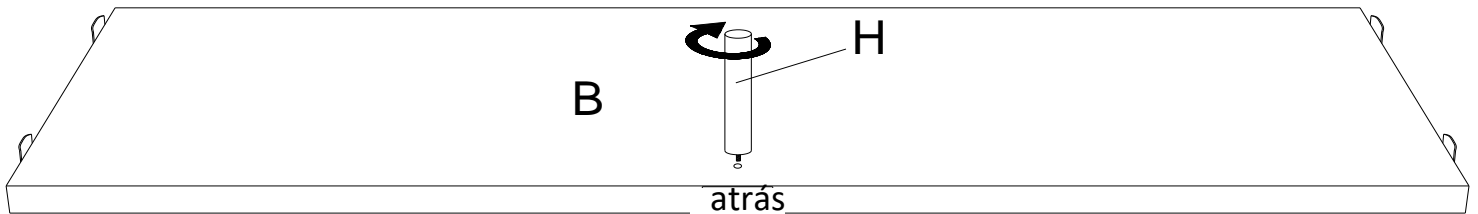
DL039SEC-BG / DL039SEC-GR / DL039SEC-TE

ETAPA 2:

Fije la pata de apoyo (H) al panel del asiento (B) girándola en el sentido de las agujas del reloj.



NOTA: retire la tapa protectora en la pata de soporte (H) antes de comenzar el ensamblaje



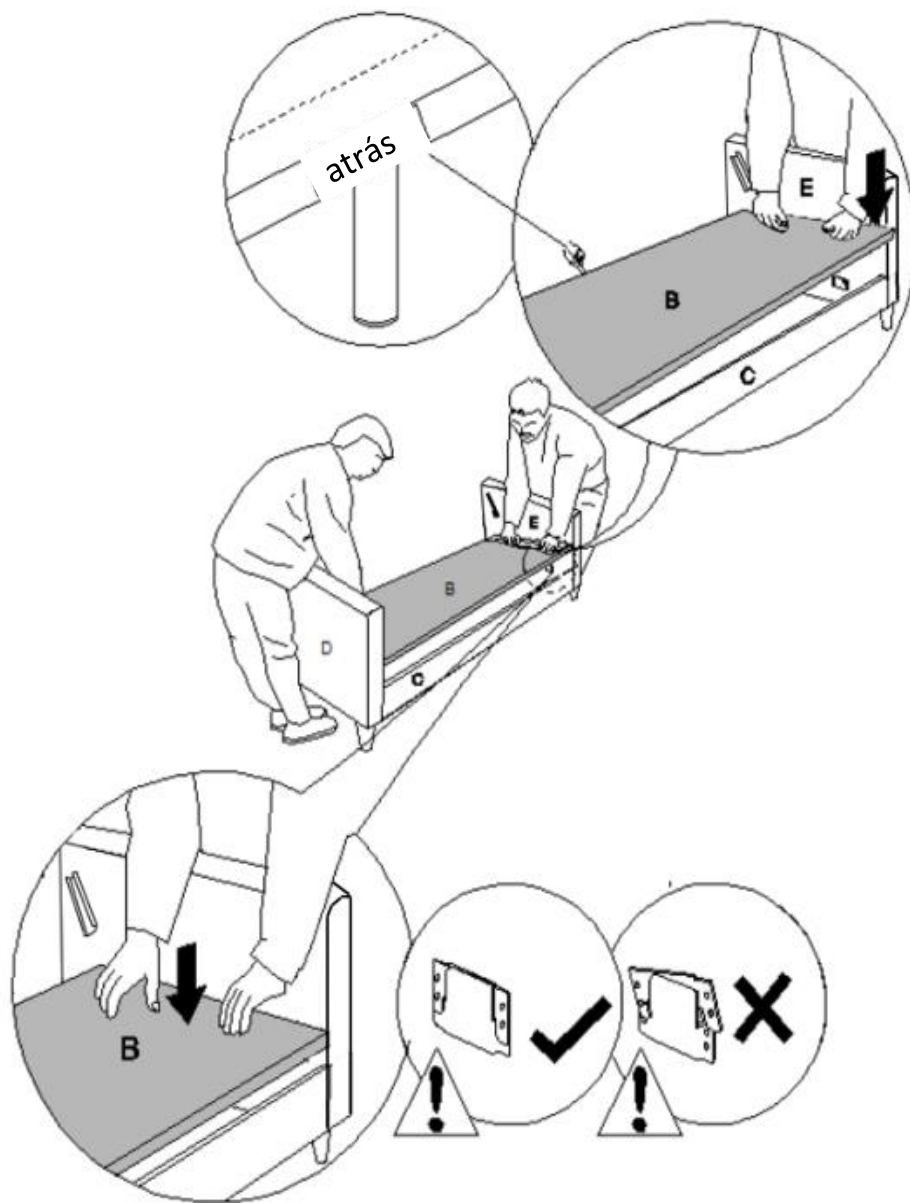
SOFÁ SECCIONAL

DL039SEC-BG / DL039SEC-GR / DL039SEC-TE

ETAPA 3:

Una el panel del asiento (B) al brazo izquierdo (D) y al brazo derecho (E) insertando los soportes metálicos en el panel del asiento (B) a los deslizamientos metálicos del brazo izquierdo (D) y del brazo derecho (E).

Empuje el panel del asiento (B) con una fuerza hacia abajo para asegurarlo en su lugar.



SOFÁ SECCIONAL

DL039SEC-BG / DL039SEC-GR / DL039SEC-TE

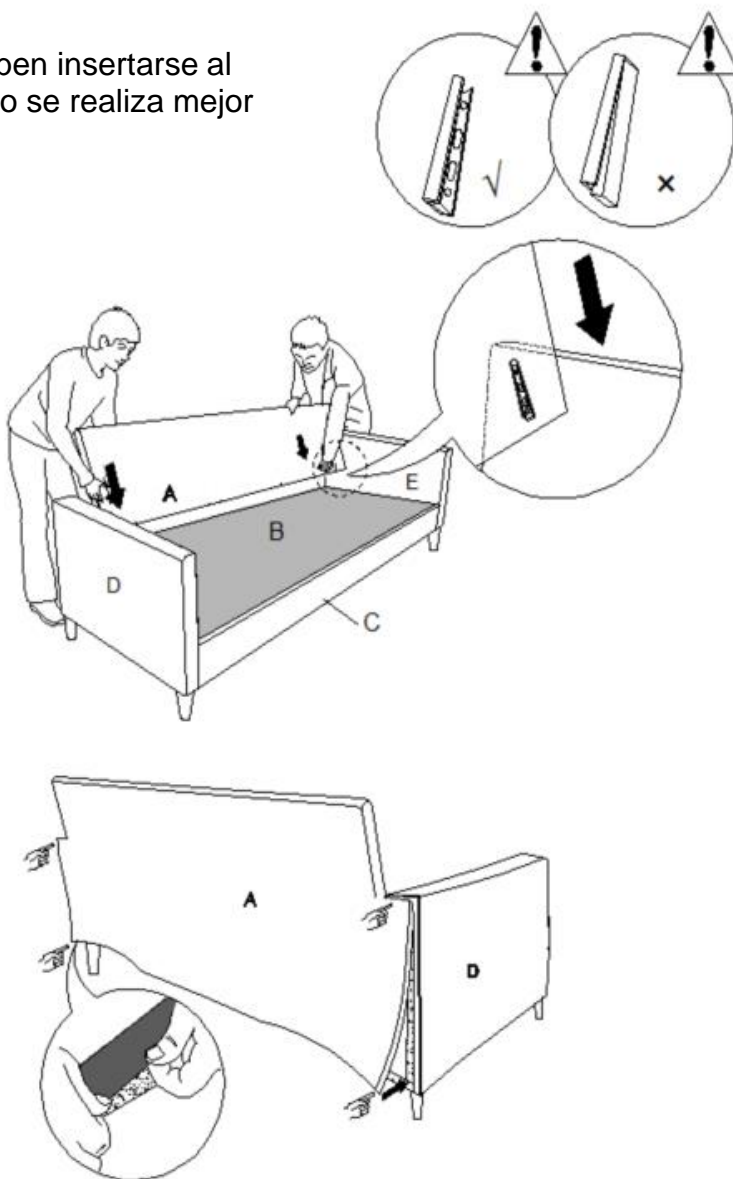
ETAPA 4:

Fije el respaldar de la silla (A) a los brazos izquierdo y derecho (D & E) insertando los soportes en la parte posterior de la silla (A) a los deslizadores metálicos de los brazos izquierdo y derecho (D & E).

Empuje el sofá hacia atrás (A) con una fuerza hacia abajo para asegurarlo en su lugar.

Asegure la solapa de tela en el respaldo del sofá (A) a los brazos izquierdo y derecho con las tiras de velcro

NOTA: Ambos lados deben insertarse al mismo tiempo. Este paso se realiza mejor con 2 personas.

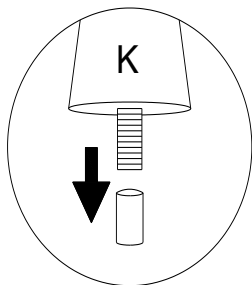


SOFÁ SECCIONAL

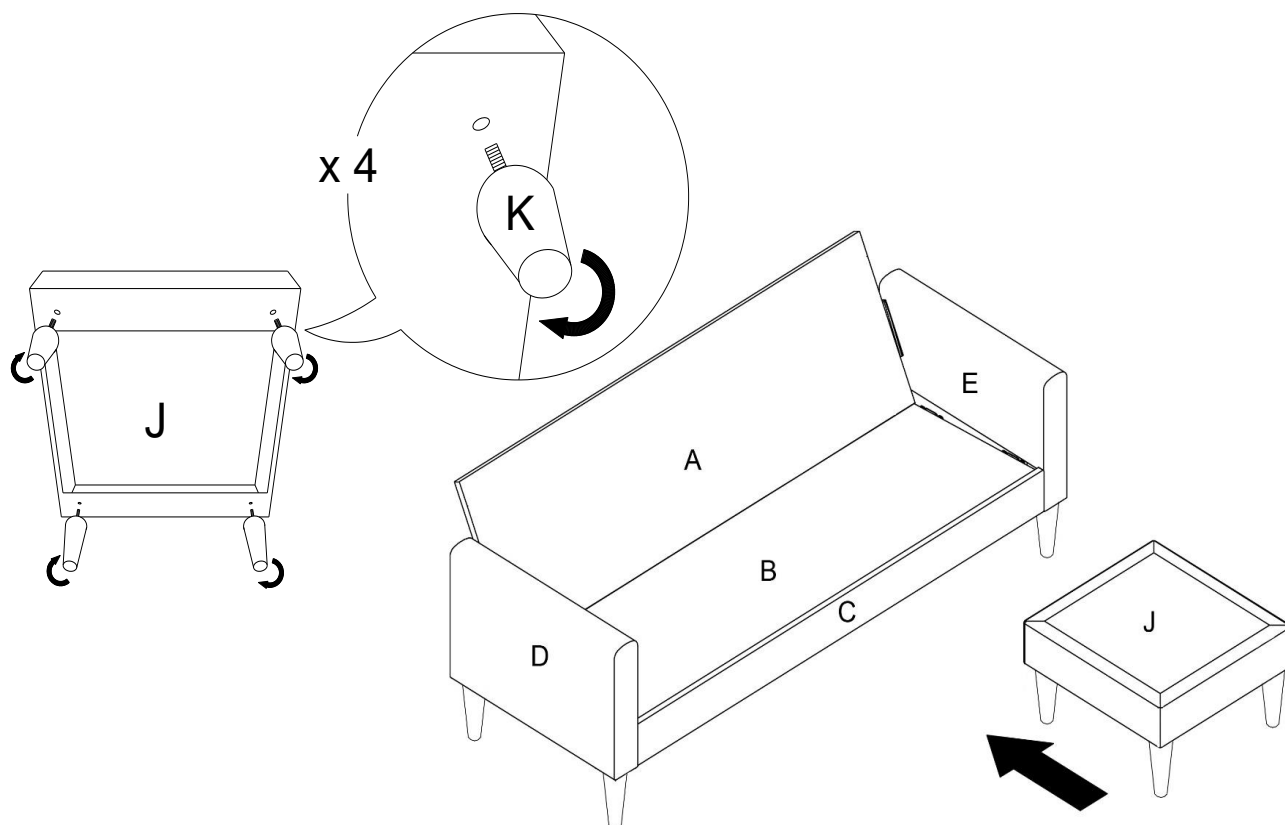
DL039SEC-BG / DL039SEC-GR / DL039SEC-TE

ETAPA 5:

Fije las patas del otomano (K) al otomano (J) girandolas en el sentido de las agujas del reloj. Gire el otomano (J) a su posición vertical y colóquelo delante del sofá montado.



NOTA: quite la tapa protectora del pie (K) antes de comenzar el ensamblaje.



SOFÁ SECCIONAL

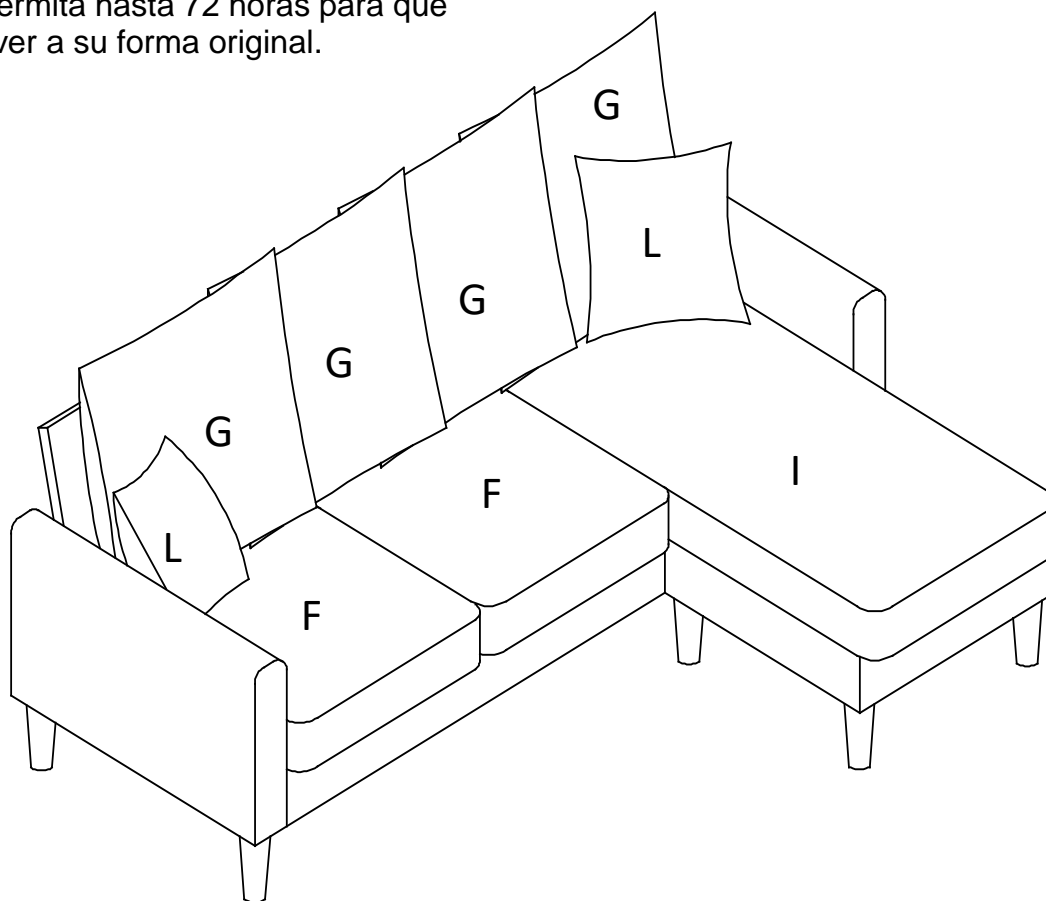
DL039SEC-BG / DL039SEC-GR / DL039SEC-TE

ETAPA 6:

Coloque los cojines del asiento (F, G y I) y almohada (L) sobre la silla del sofa.

NOTA:

Los cojines han sido empacados al vacío para el transporte. Después de haber desembalado los cojines, por favor permita hasta 72 horas para que puedan volver a su forma original.



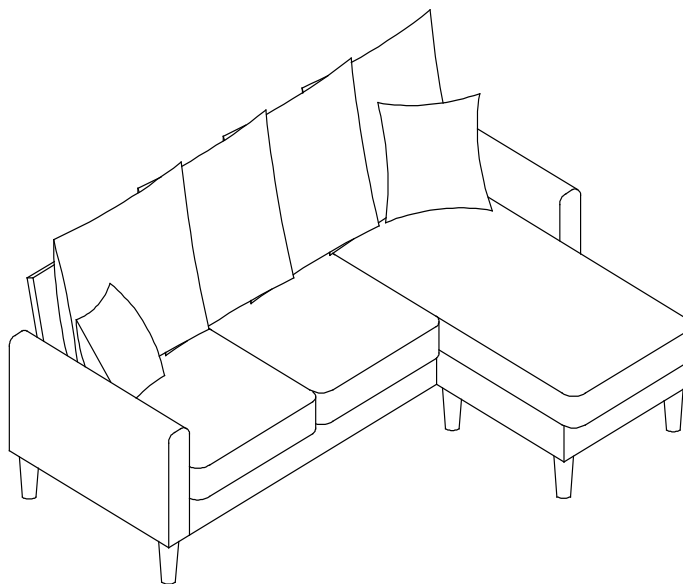
SOFÁ SECCIONAL

DL039SEC-BG / DL039SEC-GR / DL039SEC-TE



PRECAUCIÓN: Esta unidad está prevista únicamente para ser usada con los productos y el peso máximo indicados. El usarla con otros productos más pesados que el peso máximo indicado puede provocar inestabilidad y causar heridas.

Quítele el polvo regularmente con un paño suave y seco, para evitar que la suciedad se acumule. Mantenga alejado del calor para evitar que se agriete, se funda o se queme. Utilice un servicio de limpieza profesional para limpiar la tela.



**Peso máximo recomendado =
225 lbs por cada plaza**

¡Listo! Acaba de armar su sofa.

NO DEVUELVA EL PRODUCTO A LA TIENDA.

Si falta una pieza o está dañada, contacte nuestro departamento de servicio a la clientela. Reemplazaremos la pieza **SIN NINGÚN** argo.

Tel #: 1-800-295-1980

Correo electrónico: das@dorel.com

Fax #: 514-353-7819



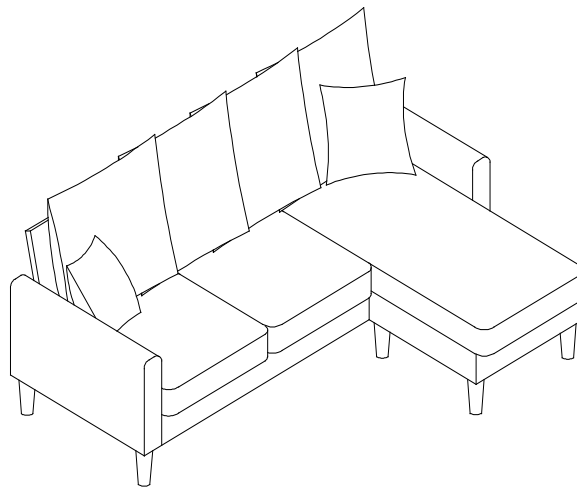
Sofa Modulaire

Modèle No:	Code UPC:	Couleur:
<u>DL039SEC-BG</u>	<u>0-65857-19747-1</u>	<u>Beige</u>
<u>DL039SEC-GR</u>	<u>0-65857-19748-8</u>	<u>Gris</u>
<u>DL039SEC-TE</u>	<u>0-65857-19746-4</u>	<u>Sarcelle</u>

Félicitations pour votre dernier achat d'un meuble ! Les meubles de la ligne **Dorel Living** ont été conçus ayant en tête la qualité, la commodité et le style. Nous sommes convaincus que ce meuble vous servira durant de nombreuses années avec un confort exceptionnel.

Nous vous encourageons à vous familiariser avec les caractéristiques de votre nouveau meuble avant de commencer l'assemblage ; prenez donc quelques minutes pour lire ce manuel. Il contient de l'information importante concernant notre garantie et des conseils d'entretien pour vous assurer de garder votre meuble aussi beau qu'aux premiers jours.

Pour trouver d'autres idées inspirantes, veuillez visiter notre site web à www.dorelliving.com Vous pouvez aussi souscrire à notre page [Facebook](#) et [Instagram](#) pour être à la fine pointe de toutes les dernières tendances.



Date d'achat: ____ / ____ / ____

Numéro de lot: _____
(sur la boîte)

Des questions, des préoccupations, des pièces manquantes? La satisfaction du client est importante pour nous chez Dorel Asia. **CONTACTEZ NOTRE SERVICE À LA CLIENTÈLE AVANT DE RETOURNER LE PRODUIT AU DÉTAILLANT.**

Nos agents sont disponibles du lundi au vendredi de 8h à 17h (HNE) pour prendre votre appel et répondre à vos questions. Pour un service plus rapide, ayez toujours le numéro de modèle à portée de main lorsque vous nous contactez.

Sans frais #: 1-800-295-1980

Vous pouvez également nous joindre par courriel ou en visitant notre site Web et en cliquant sur les liens de support:

das@dorel.com
www.dorelliving.com

NOTE: CE MANUEL D'INSTRUCTIONS CONTIENT INFORMATION DE SÉCURITÉ IMPORTANTE. VEUILLEZ LE LIRE ET LE CONSERVER POUR RÉFÉRENCE ULTÉRIEURE.

SERVICE À LA CLIENTÈLE

Vous pouvez également nous contacter en écrivant à l'adresse ci-dessous. S'il vous plaît inclure le numéro de modèle du produit, la couleur et une description détaillée de votre demande.

Dorel Living - Customer Service Département
12345 Albert-Hudon Boulevard, Suite 100
Montreal, Québec
Canada, H1G 3L1

NOTES ET INSTALLATION

- * Assurez-vous que toutes les pièces et les composantes sont présentes avant de commencer l'assemblage.
 - * L'assemblage nécessite deux personnes.
 - * Assemblez sur une surface douce et lisse pour empêcher d'endommager la finition du produit.
 - * Lire toutes les instructions avant d'assembler.
 - * NE PAS utiliser d'outils électriques.
 - * ATTENTION: Doit être assemblé par un adulte.
 - * Temps d'assemblage estimé: 15 minutes.
- Les coussins ont été emballés sous vide pour le transport. Après avoir déballé les coussins, veuillez allouer jusqu'à 72 heures pour qu'ils puissent retrouver leur forme originale.

SOIN, NETTOYAGE ET ENTRETIEN

Époussettez régulièrement avec un chiffon doux et sec pour empêcher la poussière de s'accumuler. Gardez loin des sources de chaleur pour éviter le glaçage, la fusion ou les brûlures. Utilisez un service de nettoyage professionnel pour nettoyer le tissu.

Vérifiez régulièrement tous les boulons, vis et fixations et serrez-les si nécessaire.

GARANTIE LIMITÉE DE 1 AN

Dorel garantit que son produit est exempt de défauts de matériaux et de fabrication et accepte de remédier à un tel défaut. Cette garantie couvre un (1) an à partir de la date d'achat originale. Cette garantie est valable uniquement sur présentation d'une preuve d'achat. Cette garantie se limite exclusivement à la réparation ou au remplacement de pièces défectueuses du mobilier et aucun travail d'assemblage n'est inclus. Cette garantie ne s'applique pas à un produit qui a été assemblé incorrectement, soumis à une mauvaise utilisation ou abus, ou qui a été modifié ou réparé de quelque façon. L'usure, les déchirures ou la décoloration du tissu ne sont pas couverts par cette garantie (le cas échéant). Cette garantie vous donne des droits légaux spécifiques et vous pouvez également avoir d'autres droits qui varient d'un État à l'autre ou d'une province à l'autre.

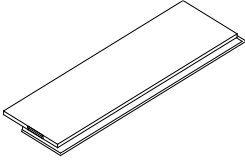
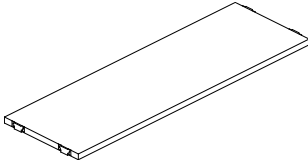
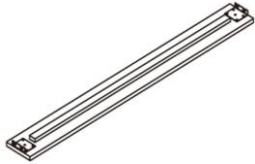
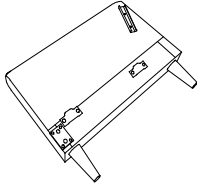
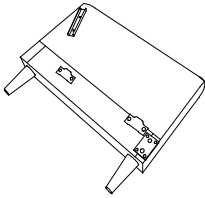
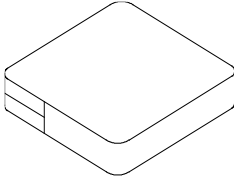
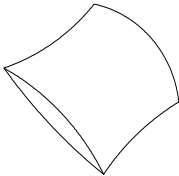

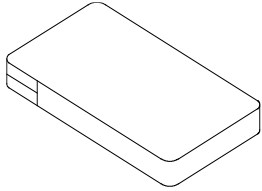
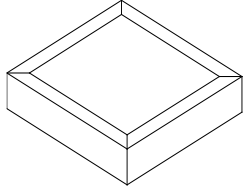

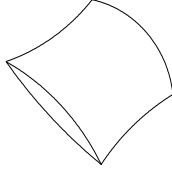


AVERTISSEMENT: Si ce produit est endommagé, et/ou des pièces sont brisées ou manquantes, NE PAS UTILISER.

SOFA MODULAIRE

DL039SEC-BG / DL039SEC-GR / DL039SEC-TE

LISTE DE PIÈCES

<p style="text-align: center;">A</p> 	<p style="text-align: center;">B</p> 
<p style="text-align: center;">DOSSIER DU CANAPÉ 1 PCE</p>	<p style="text-align: center;">PANNEAU DU CANAPÉ 1 PCE</p>
<p style="text-align: center;">C</p> 	<p style="text-align: center;">D</p> 
<p style="text-align: center;">RAIL AVANT 1 PCE</p>	<p style="text-align: center;">BRAS DROIT 1 PCE</p>
<p style="text-align: center;">E</p> 	<p style="text-align: center;">F</p> 
<p style="text-align: center;">BRAS GAUCHE 1 PCE</p>	<p style="text-align: center;">COUSSINS DE L'ASSISE 2 PCES</p>
<p style="text-align: center;">G</p> 	<p style="text-align: center;">H</p> 
<p style="text-align: center;">DOSSIER 4 PCES</p>	<p style="text-align: center;">PATTE DU SUPPORT 1 PCE</p>
<p style="text-align: center;">I</p> 	<p style="text-align: center;">J</p> 
<p style="text-align: center;">COUSSIN POUR L'ASSISE LONGUE 1 PCE</p>	<p style="text-align: center;">POUF 1 PCE</p>
<p style="text-align: center;">K</p> 	<p style="text-align: center;">L</p> 
<p style="text-align: center;">PIED DE POUF 4 PCES</p>	<p style="text-align: center;">COUSSIN 2 PCES</p>

SOFA MODULAIRE

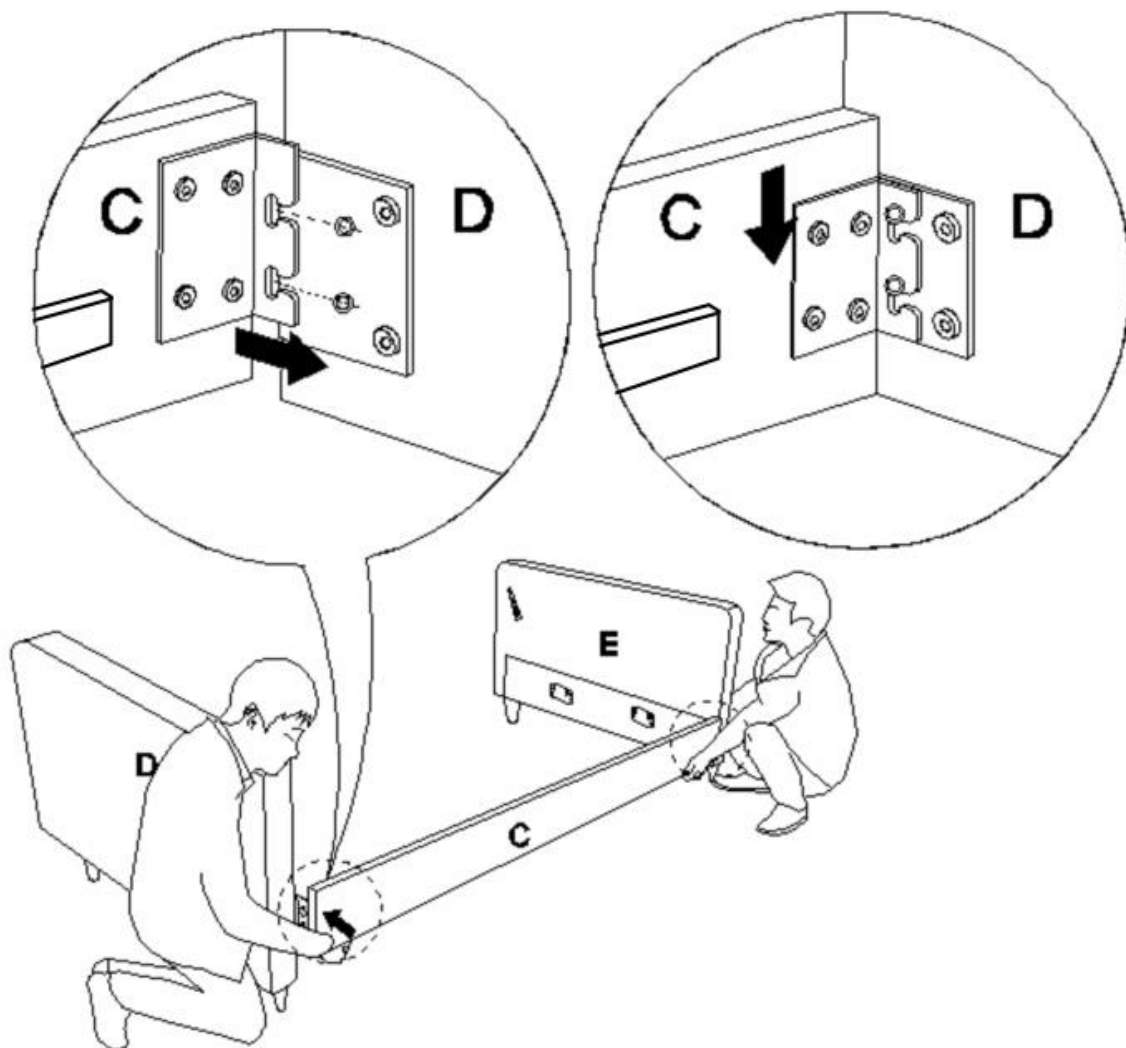
DL039SEC-BG / DL039SEC-GR / DL039SEC-TE

ÉTAPE 1 :

Placez toutes les pièces sur une surface propre et lisse.

Fixez le rail avant (C) au bras droit (E) et aux bras gauche (D) en insérant les supports métalliques sur le rail avant (C) dans les glissières métalliques sur les bras gauche et droit (D & E).

Poussez le rail avant (C) avec une force vers le bas pour le fixer en place.

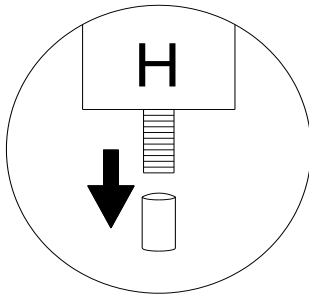


SOFA MODULAIRE

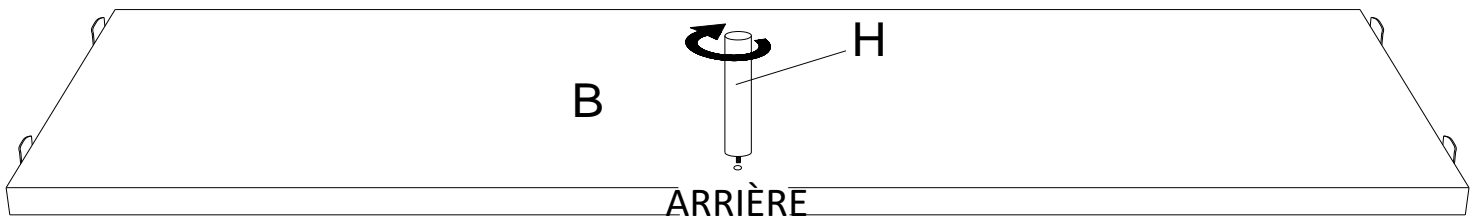
DL039SEC-BG / DL039SEC-GR / DL039SEC-TE

ÉTAPE 2 :

Fixer la patte du support (H) au panneau du siège (B) en la vissant dans le sens des aiguilles d'une montre.



REMARQUE: retirez le capuchon de protection de la jambe de support (H) avant de commencer l'assemblage.



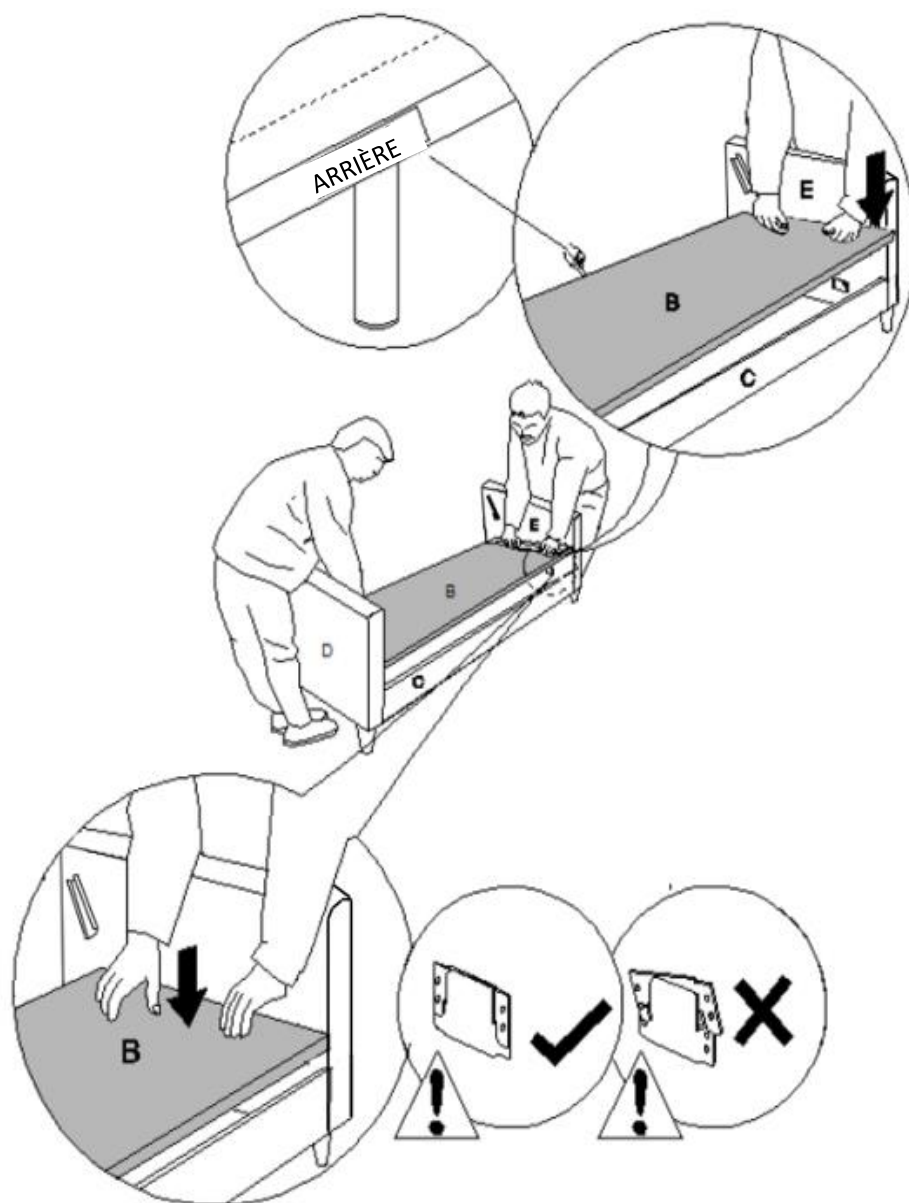
SOFA MODULAIRE

DL039SEC-BG / DL039SEC-GR / DL039SEC-TE

ÉTAPE 3 :

Fixez le panneau du siège (B) au bras gauche (D) et au bras droit (E) en insérant les supports métalliques sur le panneau du siège (B) dans les patins métalliques sur le bras gauche (D) et le bras droit (E).

Pousser le panneau du siège (B) avec une force vers le bas pour le fixer en place.



SOFA MODULAIRE

DL039SEC-BG / DL039SEC-GR / DL039SEC-TE

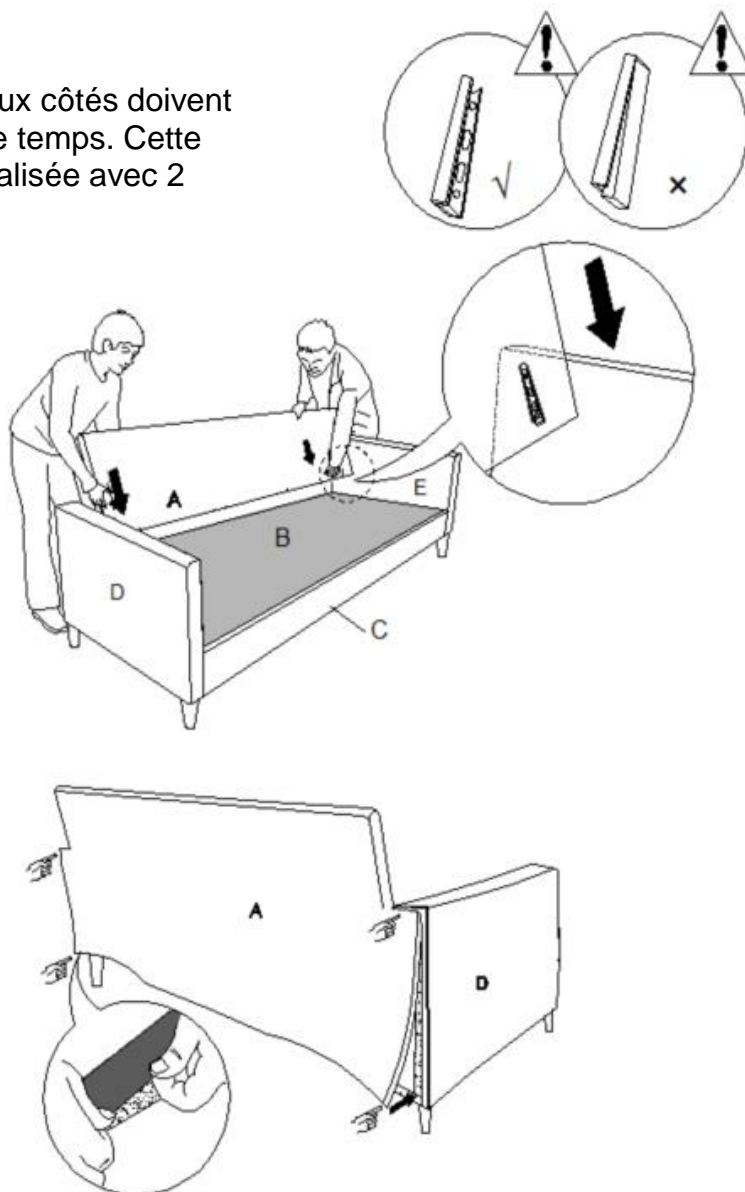
ÉTAPE 4 :

Fixez le dossier du fauteuil (A) aux bras gauche et droit (D & E) en insérant les supports sur le dossier du fauteuil (A) dans les patins métalliques des bras gauche et droit (D & E).

Poussez le sofa vers l'arrière (A) avec une force vers le bas pour le fixer en place.

Fixez le rabat en tissu sur le dos (A) du canapé aux bras gauche et droit à l'aide des bandes Velcro.

REMARQUE: Les deux côtés doivent être insérés en même temps. Cette étape est la mieux réalisée avec 2 personnes

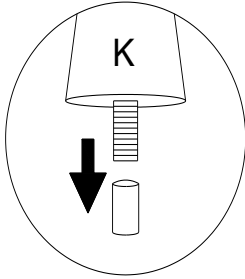


SOFA MODULAIRE

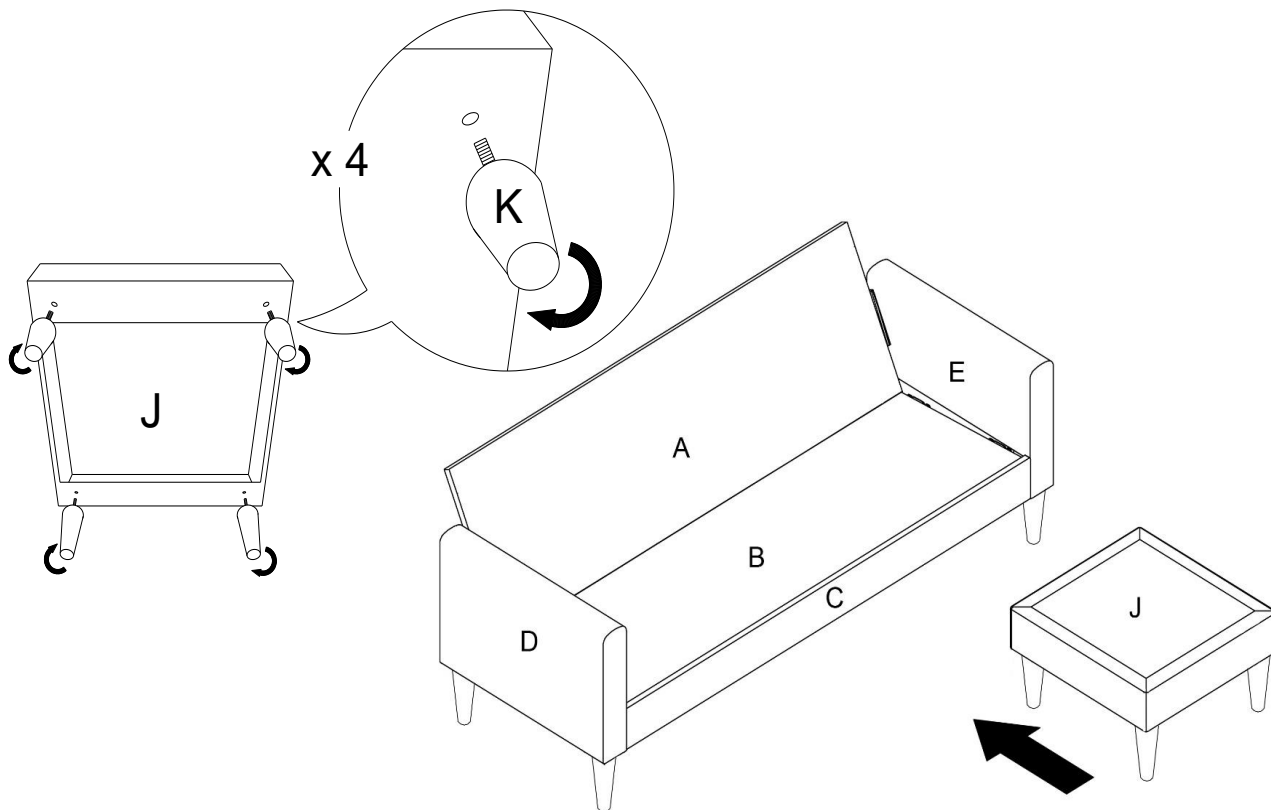
DL039SEC-BG / DL039SEC-GR / DL039SEC-TE

ÉTAPE 5:

Fixez les pieds de le pouf (K) au pouf (J) en tournant dans le sens des aiguilles d'une montre. Tourner l'ottoman (J) à la verticale et le placer devant le canapé assemblé.



REMARQUE: retirer le capuchon de protection sur le pied (K) avant de commencer l'assemblage.



SOFA MODULAIRE

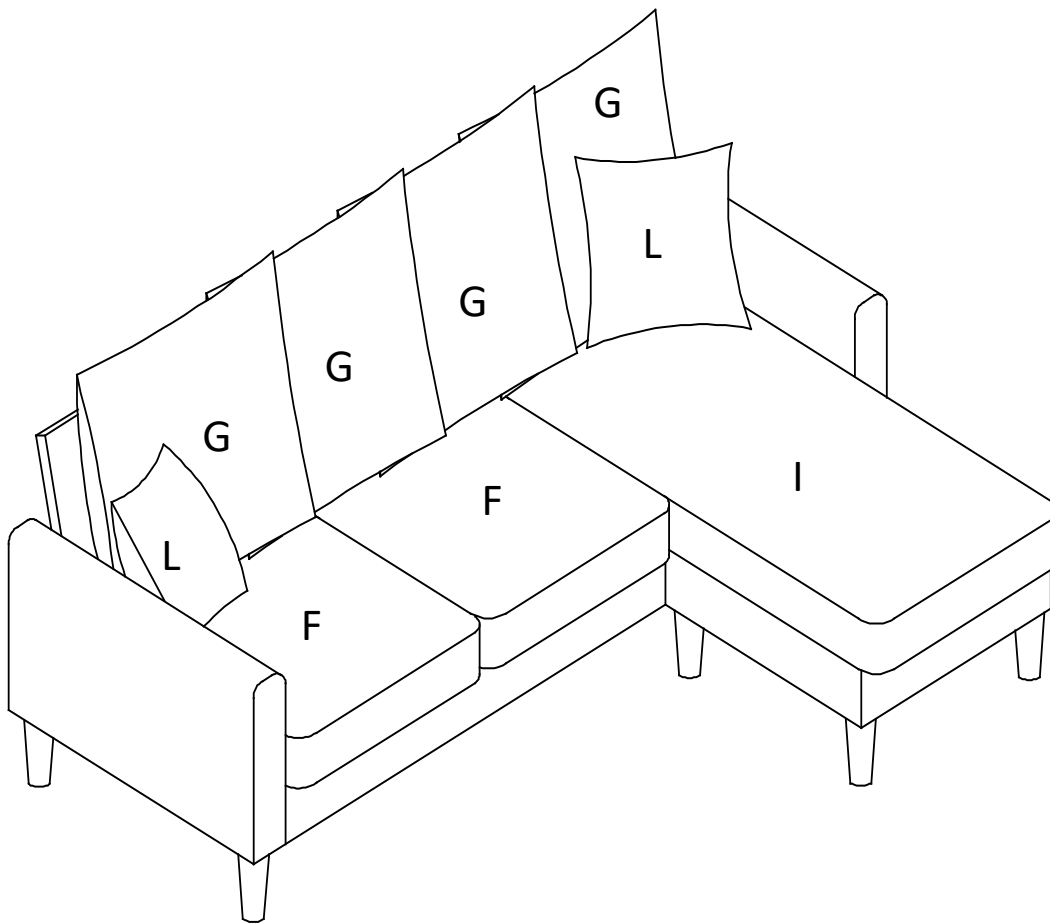
DL039SEC-BG / DL039SEC-GR / DL039SEC-TE

ÉTAPE 6:

Placez les coussins (F, G et I) et coussin (L) sur le sofa.

NOTE:

Les coussins ont été emballés sous vide pour le transport. Après avoir déballé les coussins, veuillez allouer jusqu'à 72 heures pour qu'ils puissent retrouver leur forme originale.



SOFA MODULAIRE

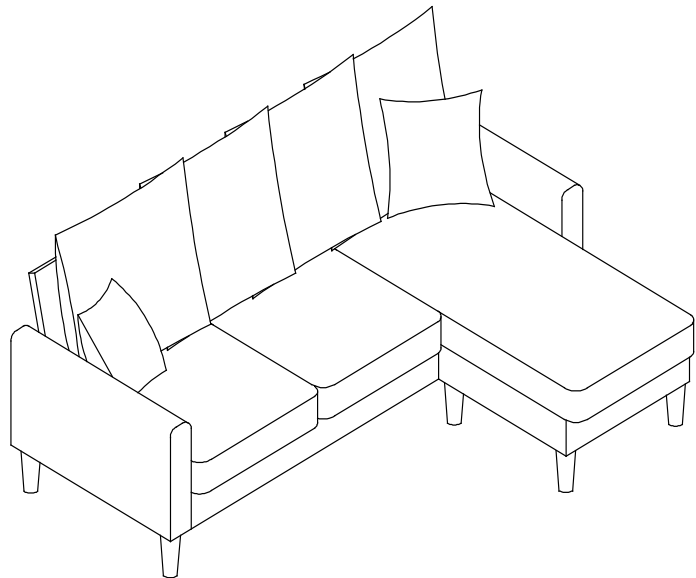
DL039SEC-BG / DL039SEC-GR / DL039SEC-TE



ATTENTION: Cet item est conçu pour être utilisé uniquement avec les produits et / ou le poids maximal indiqué. L'utilisation avec d'autres produits et / ou produits plus lourds que les poids maximums indiqués peut entraîner une instabilité et causer des blessures.

Époussetez régulièrement avec un chiffon doux et sec pour empêcher la poussière de s'accumuler. Gardez loin des sources de chaleur pour éviter le glaçage, la fusion ou les brûlures.

Utilisez un service de nettoyage professionnel pour nettoyer le tissu.



Poids maximal recommandé =
225 lbs par place

C'est tout! Vous avez fini d'assembler votre sofa.

NE PAS RETOURNER LE PRODUIT AU DETAILLANT.

Si une pièce est manquante ou endommagée, contactez notre Service à la clientèle. Nous remplacerons la pièce **GRATUITEMENT.**

Tel #: 1-800-295-1980

Courriel: das@dorel.com

Télécopieur #: 514-353-7819

